

Superstatic 749 Kompaktwärmezähler

MID konform

Rechenwerk, dreh- und abnehmbar

- Modernste Mikroprozessor-Technik
- LC-Display für Anzeige von: Energie MWh, Volumen m³, Durchfluss m³/h, Vorlauf- und Rücklauftemperatur °C, Leistung kW, Betriebsstunden h, Segmenttest, Fehleranzeige
- Unverlierbarer Datenspeicher EEPROM
- Optische Schnittstelle
- Hardware DIN IEC 1107
- Protokoll M-Bus 1434-3
- Speicherung der letzten 18 Monatswerte
- Kabellänge 0.6 m

Vor- und Rücklaufdirektfühler

- PT 1'000
- Kabellänge Vorlaufdirektfühler 1.5 m
- Rücklaufdirektfühler 27 mm integriert, 84 mm nicht integriert

Durchflussgeber Superstatic

- Statischer Durchflussgeber nach dem Schwingstrahl-Prinzip
- Max. 90°C
- Mit elektronischer Abtastung
- Nenndruck PN 16
- ohne bewegte Teile

Achtung: Der Messkopf muss bei horizontalem Einbau zur Seite zeigen, um allfälligen Lufteingängen und Schmutzablagerungen vorzubeugen.



Ausführungen	SS 749 B-F	SS 749 B-F 84	SS 749 B-L	SS 749 B-L 84	SS 749 BU	SS 749 BU 84
Kommunikation	Funk	Funk	LoRaWAN	LoRaWAN	M-Bus	M-Bus
Speisung	Batterie	Batterie	Batterie	Batterie	M-Bus mit Backup-Batterie 5 Jahre	M-Bus mit Backup-Batterie 5 Jahre
Fühler	Vorlauffühler extern Ø 5.0 x 27 mm, Fühlerkabel 1.5 m, Rücklauffühler integriert	Vorlauffühler extern Ø 6.0 x 84 mm, Fühlerkabel 1.5 m, Rücklauffühler integriert	Vorlauffühler extern Ø 5.0 x 27 mm, Fühlerkabel 1.5 m, Rücklauffühler integriert	Vorlauffühler extern Ø 6.0 x 84 mm, Fühlerkabel 1.5 m, Rücklauffühler integriert	Vorlauffühler extern Ø 5.0 x 27 mm, Fühlerkabel 1.5 m, Rücklauffühler integriert	Vorlauffühler extern Ø 6.0 x 84 mm, Fühlerkabel 1.5 m, Rücklauffühler integriert
Einbaulage	vertikal und horizontal	vertikal und horizontal	vertikal und horizontal	vertikal und horizontal	vertikal und horizontal	vertikal und horizontal

Nennweite	qp m ³ /h	Baulänge mm	Anschluss	kvs-Wert m ³ /h	Fühler L mm	Artikel	CHF
SS 749 B-F							
DN 15	0.6	110	¾"	1.5	27	1.351.211	615.00
DN 15	1.5	110	¾"	3.4	27	1.351.213	615.00
DN 20	1.5	130	1"	3.4	27	1.352.211	655.00
DN 20	1.5	190	1"	3.4	27	1.352.214	745.00
DN 20	2.5	130	1"	5.6	27	1.352.212	715.00
DN 20	2.5	190	1"	5.6	27	1.352.215	745.00
SS 749 B-F 84							
DN 15	1.5	110	¾"	3.4	84	1.351.226	695.00
DN 20	1.5	130	1"	3.4	84	1.352.223	695.00
DN 20	1.5	190	1"	3.4	84	1.352.224	775.00
DN 20	2.5	190	1"	5.6	84	1.352.225	775.00
DN 20	2.5	130	1"	5.6	84	1.352.226	745.00
SS 749 B-L							
DN 15	0.6	110	¾"	1.5	27	1.351.311	635.00
DN 15	1.5	110	¾"	3.4	27	1.351.313	635.00
DN 20	1.5	130	1"	3.4	27	1.352.311	675.00
DN 20	1.5	190	1"	3.4	27	1.352.314	765.00
DN 20	2.5	130	1"	5.6	27	1.352.312	725.00
DN 20	2.5	190	1"	5.6	27	1.352.315	765.00
SS 749 B-L 84							
DN 15	1.5	110	¾"	3.4	84	1.351.326	725.00
DN 20	1.5	130	1"	3.4	84	1.352.323	725.00
DN 20	1.5	190	1"	3.4	84	1.352.324	805.00
DN 20	2.5	190	1"	5.6	84	1.352.325	805.00
DN 20	2.5	130	1"	5.6	84	1.352.326	735.00
SS 749 BU							
DN 15	0.6	110	¾"	1.5	27	1.341.211	605.00
DN 15	1.5	110	¾"	3.4	27	1.341.213	605.00
DN 20	1.5	130	1"	3.4	27	1.342.211	645.00
DN 20	1.5	190	1"	3.4	27	1.342.214	735.00
DN 20	2.5	130	1"	5.6	27	1.342.212	695.00
DN 20	2.5	190	1"	5.6	27	1.342.215	735.00

Nennweite	qp m ³ /h	Baulänge mm	Anschluss	kvs-Wert m ³ /h	Fühler L mm	Artikel	CHF
SS 749 BU 84							
DN 15	1.5	110	¾"	1.5	84	1.341.226	665.00
DN 20	1.5	130	1"	3.4	84	1.342.223	715.00
DN 20	1.5	190	1"	3.4	84	1.342.224	745.00
DN 20	2.5	190	1"	5.6	84	1.342.225	745.00
DN 20	2.5	130	1"	5.6	84	1.342.226	715.00



Superstatic 789 Kompaktwärmezähler

MID konform

Rechenwerk, dreh- und abnehmbar

- Modernste Mikroprozessor-Technik
- LC-Display für Anzeige von: Energie MWh, Volumen m³, Durchfluss m³/h, Vorlauf- und Rücklauftemperatur °C, Leistung kW, Betriebsstunden h, Segmenttest, Fehleranzeige
- Unverlierbarer Datenspeicher EEPROM
- Optische Schnittstelle
- Hardware DIN IEC 1107
- Protokoll M-Bus 1434-3
- Speicherung der letzten 18 Monatswerte
- Kabellänge 0.6 m

Vor- und Rücklaufdirektfühler

- PT 1'000
- Kabellänge Vorlaufdirektfühler 1.5 m
- Rücklaufdirektfühler integriert

Durchflussgeber Superstatic aus High-Tech Verbundwerkstoff

- Statischer Durchflussgeber nach dem Schwingstrahl-Prinzip
- Max. 90°C
- Mit elektronischer Abtastung
- Nenndruck PN 16
- Ohne bewegte Teile

Achtung: Der Messkopf muss bei horizontalem Einbau zur Seite zeigen, um allfälligen Luft einschlüssen und Schmutzablagerungen vorzubeugen.



Ausführungen	SS 789 B-F	SS 789 B-L	SS 789 BU
Kommunikation	Funk	LoRaWAN	M-Bus
Speisung	Batterie	Batterie	M-Bus mit Backup-Batterie 5 Jahre
Fühler	Vorlauffühler extern Ø 5.0 x 27 mm, Fühlerkabel 1.5 m, Rücklauffühler integriert	Vorlauffühler extern Ø 5.0 x 27 mm, Fühlerkabel 1.5 m, Rücklauffühler integriert	Vorlauffühler extern Ø 5.0 x 27 mm, Fühlerkabel 1.5 m, Rücklauffühler integriert
Einbaulage	vertikal und horizontal	vertikal und horizontal	vertikal und horizontal

Nennweite	qp m³/h	Baulänge mm	Anschluss	kvs-Wert m³/h	Fühler L mm	Artikel	CHF
SS 789 B-F							
DN 15	1.5	110	¾"	3.4	27	1.351.283	440.00
DN 20	1.5	130	1"	3.4	27	1.452.271	445.00
DN 20	2.5	130	1"	5.6	27	1.452.272	485.00
SS 789 B-L							
DN 15	1.5	110	¾"	3.4	27	1.351.383	440.00
DN 20	1.5	130	1"	3.4	27	1.352.381	445.00
DN 20	2.5	130	1"	5.6	27	1.352.382	485.00
SS 789 BU							
DN 15	1.5	110	¾"	3.4	27	1.341.283	440.00
DN 20	1.5	130	1"	3.4	27	1.442.271	445.00
DN 20	2.5	130	1"	5.6	27	1.442.272	485.00

Montagegarnitur für Direktfühleranschluss

	Artikel	CHF
Montagegarnitur, für Wärmezähler DN 15, Direktfühler	5.701.000	27.00
1 Adapter, aus Messing, AG 1/2" x M10 x 1, für Direktfühleranschluss M 10 1 Cu-Dichtung, für Verschluss-Schraube M 10 1 Schweissmuffe, Innengewinde: 1/2", Länge: 15 mm, Material: Stahl 1 Verschlusssschraube, M 10 2 Verschraubung inkl. Dichtung, Messing, DN 15, 3/4" IG x 1/2" AG, Baulänge 37 mm		
Pass-Stück, Typ: flachdichtend, Nennweite: DN 15, Baulänge: 110 mm, Material: Messing, Anschluss Zähler: 3/4" AG	5.901.006	32.00



Leihweise: Wird mit der Lieferung fakturiert. Bei Rückgabe erfolgt Gutschrift.

	Artikel	CHF
Montagegarnitur, für Wärmezähler DN 20, Direktfühler	5.702.000	28.50
1 Adapter, aus Messing, AG 1/2" x M10 x 1, für Direktfühleranschluss M 10 1 Cu-Dichtung, für Verschluss-Schraube M 10 1 Schweissmuffe, Innengewinde: 1/2", Länge: 15 mm, Material: Stahl 1 Verschlusssschraube, M 10 2 Verschraubung inkl. Dichtung, Messing, DN 20, 1" IG x 3/4" AG, Baulänge 46 mm		
Pass-Stück, Typ: flachdichtend, Nennweite: DN 20, Baulänge: 130 mm, Material: Messing, Anschluss Zähler: 1" AG	5.902.007	33.00
Pass-Stück, Typ: flachdichtend, Nennweite: DN 20, Baulänge: 190 mm, Material: Stahl, galvanisch verzinkt, Anschluss Zähler: 1" AG	5.902.004	25.00



Leihweise: Wird mit der Lieferung fakturiert. Bei Rückgabe erfolgt Gutschrift.

	Artikel	CHF
Montagegarnitur, für Wärmezähler DN 15, Direktfühler	5.702.021	56.00
1 Kugelhahn 3-Weg, aus Messing, IG 3/4" x M 10 x IG 3/4", für Direktfühleranschluss 2 Kugelverschraubungshahn inkl. Dichtung, IG 3/4", mit Überwurfmutter IG 3/4"		
Pass-Stück, Typ: flachdichtend, Nennweite: DN 15, Baulänge: 110 mm, Material: Messing, Anschluss Zähler: 3/4" AG	5.901.006	32.00



Leihweise: Wird mit der Lieferung fakturiert. Bei Rückgabe erfolgt Gutschrift.

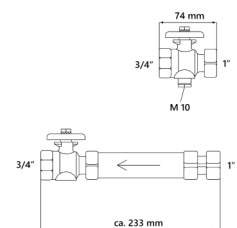
	Artikel	CHF
Montagegarnitur, für Wärmezähler DN 20, Direktfühler	5.702.022	57.00
1 Kugelhahn 3-Weg, aus Messing, IG 1" x M 10 x IG 1", für Direktfühleranschluss		
2 Kugelverschraubungshahn inkl. Dichtung, IG 1", mit Überwurfmutter IG 1"		
Pass-Stück, Typ: flachdichtend, Nennweite: DN 20, Baulänge: 130 mm, Material: Messing, Anschluss Zähler: 1" AG	5.902.007	33.00
Pass-Stück, Typ: flachdichtend, Nennweite: DN 20, Baulänge: 190 mm, Material: Stahl, galvanisch verzinkt, Anschluss Zähler: 1" AG	5.902.004	25.00



Leihweise: Wird mit der Lieferung fakturiert. Bei Rückgabe erfolgt Gutschrift.

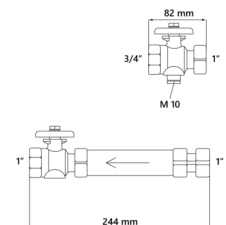
Montagegarnitur vernickelt Typ Universal

	Artikel	CHF
Montagegarnitur Universal 113-3/4", Abgang seitlich links-rechts	7.503.110	67.20
1 Flanschmuffe (Kupplung) inkl. Dichtung, vernickelt, 1" IG mit Überwurfmutter 1" IG flachdichtend, BL 39 mm		
1 Kugelverschraubungshahn 3-Weg, IG 3/4" x M 10 x Überwurfmutter IG 1", für Direktfühlereinbau		
1 Kugelverschraubungshahn inkl. Dichtung, IG 3/4", mit Überwurfmutter IG 1"		
1 Pass-Stück, DN 15, 3/4", Baulänge 110 mm, mit Überschnitt auf 1", Baulänge 130 mm		



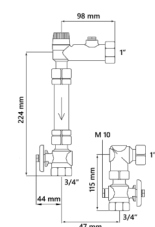
Leihweise: Wird mit der Lieferung fakturiert. Bei Rückgabe erfolgt Gutschrift.

	Artikel	CHF
Montagegarnitur Universal 113-1", Abgang seitlich links-rechts	7.503.120	68.20
1 Flanschmuffe (Kupplung) inkl. Dichtung, vernickelt, 1" IG mit Überwurfmutter 1" IG flachdichtend, BL 39 mm		
1 Kugelverschraubungshahn 3-Weg, IG 3/4" x M 10 x Überwurfmutter IG 1", für Direktfühlereinbau		
1 Kugelverschraubungshahn inkl. Dichtung, IG 1", mit Überwurfmutter IG 1"		
1 Pass-Stück, DN 15, 3/4", Baulänge 110 mm, mit Überschnitt auf 1", Baulänge 130 mm		



Leihweise: Wird mit der Lieferung fakturiert. Bei Rückgabe erfolgt Gutschrift.

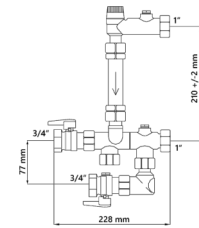
	Artikel	CHF
Montagegarnitur Universal 226-V-3/4", Abgang nach unten	7.503.130	98.00
1 Kugelverschraubungshahn 3-Weg, IG 3/4" x M 10 x Überwurfmutter IG 1", für Direktfühlereinbau		
1 Kugelverschraubungshahn inkl. Dichtung, IG 3/4", mit Überwurfmutter IG 1"		
1 Montagegarnitur, vernickelt, WMZ 2026-V 1"		



Leihweise: Wird mit der Lieferung fakturiert. Bei Rückgabe erfolgt Gutschrift.

	Artikel	CHF
Montagegarnitur Universal 225-S-3/4", Abgang seitlich links-rechts	7.503.140	153.00

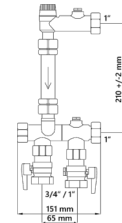
- 1 Anschlusswinkel mit Mutter und Dichtung, 1", vernickelt, kurz, flachdichtend
- 1 Kugelverschraubungshahn 3-Weg, IG 3/4" x M 10 x Überwurfmutter IG 1", für Direktfühlereinbau
- 1 Kugelverschraubungshahn inkl. Dichtung, IG 3/4", mit Überwurfmutter IG 1"
- 1 Montagegarnitur, vernickelt, WMZ 2025-V 1"



Leihweise: Wird mit der Lieferung fakturiert. Bei Rückgabe erfolgt Gutschrift.

	Artikel	CHF
Montagegarnitur Universal 225-V-3/4", Abgang nach unten	7.503.150	129.00

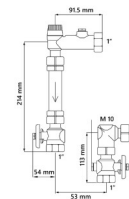
- 1 Kugelverschraubungshahn 3-Weg, IG 3/4" x M 10 x Überwurfmutter IG 1", für Direktfühlereinbau
- 1 Kugelverschraubungshahn inkl. Dichtung, IG 3/4", mit Überwurfmutter IG 1"
- 1 Montagegarnitur, vernickelt, WMZ 2025-V 1"



Leihweise: Wird mit der Lieferung fakturiert. Bei Rückgabe erfolgt Gutschrift.

	Artikel	CHF
Montagegarnitur Universal 226-V-1", Abgang nach unten	7.503.160	102.00

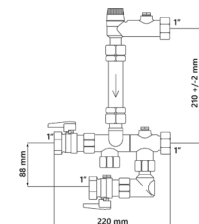
- 1 Kugelverschraubungshahn 3-Weg, IG 1" x M 10 x Überwurfmutter IG 1", für Direktfühlereinbau
- 1 Kugelverschraubungshahn inkl. Dichtung, IG 1", mit Überwurfmutter IG 1"
- 1 Montagegarnitur, vernickelt, WMZ 2026-V 1"



Leihweise: Wird mit der Lieferung fakturiert. Bei Rückgabe erfolgt Gutschrift.

	Artikel	CHF
Montagegarnitur Universal 225-S-1", Abgang seitlich links-rechts	7.503.170	157.00

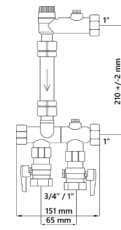
- 1 Anschlusswinkel mit Mutter und Dichtung, 1", vernickelt, kurz, flachdichtend
- 1 Kugelverschraubungshahn 3-Weg, IG 1" x M 10 x Überwurfmutter IG 1", für Direktfühlereinbau
- 1 Kugelverschraubungshahn inkl. Dichtung, IG 1", mit Überwurfmutter IG 1"
- 1 Montagegarnitur, vernickelt, WMZ 2025-V 1"



Leihweise: Wird mit der Lieferung fakturiert. Bei Rückgabe erfolgt Gutschrift.

	Artikel	CHF
Montagegarnitur Universal 225-V-1", Abgang nach unten	7.503.180	133.00

- 1 Kugelverschraubungshahn 3-Weg, IG 1" x M 10 x Überwurfmutter IG 1", für Direktfühlereinbau
- 1 Kugelverschraubungshahn inkl. Dichtung, IG 1", mit Überwurfmutter IG 1"
- 1 Montagegarnitur, vernickelt, WMZ 2025-V 1"



Leihweise: Wird mit der Lieferung fakturiert. Bei Rückgabe erfolgt Gutschrift.



Supercal 5 Wärmezähler-Set

Multifunktionales Rechenwerk Supercal 5 und Durchflussgeber Superstatic 440

Rechenwerk Supercal 5

- Hochpräzise Messtechnik mit Temperaturmesszyklen von 3 (Netzbetrieb) bis 10 Sekunden (Batteriebetrieb)
- Vollständig konfigurierbarer Datenlogger mit Speicherplatz für bis zu 2175 Werte und vielfältigen Erfassungsmöglichkeiten
- Einfaches Bedien- und Ablesekonzent mit Anzeige von aktuellen Werten, Stichtagswerten, Monatswerten sowie Konfigurationen
- Zwei oder Vierleiter-Temperaturfühler ohne jegliche Vorkonfiguration
- Standardmässige eingebaute Kommunikationsmöglichkeiten: M-Bus Schnittstelle nach EN 1434-3, Optische Schnittstelle nach IEC 62056-21:2002, 2 Puls-/Zustandseingänge und 2 Puls-/Zustands-Open-Drain-Ausgänge
- Optionale Plug-and-Play Module (Austausch oder Erweiterung ohne Beeinträchtigung der Zulassung), optionale Funkkommunikation, optionale Plug-and-Play-Stromversorgungsmodule für Batterie- oder Netzbetrieb ohne Beeinträchtigung der Zulassung
- Temperaturbereich: zugelassen nach MID 1 – 200 °C (absolut -20 – 200 °C) (Wärme- und Kältezähler), Temperaturdifferenz Δt : zugelassen nach MID 3 – 150 K (absolut 1 – 150 K), Temporaufösung (Anzeige): t 0.1 K, Δt 0.01 K, Ansprechgrenze: 0.2 K



Durchflussgeber Superstatic 440

- Statischer Durchflussgeber nach dem Schwingstrahl-Prinzip
- Für Wasser max. 130°C nach MID
- Nenndruck PN 16/25
- Ohne bewegte Teile, keine Abnützung
- Selbstreinigend
- Hohe Messbeständigkeit
- Lineare Messcharakteristik

Achtung: Der Messkopf muss bei horizontalem Einbau zur Seite zeigen, um allfälligen Lufteinschlüssen und Schmutzablagerungen vorzubeugen.

Ausführungen	BU-SS G	BU-SS F	F-BU-SS G	F-BU-SS F
Kommunikation	M-Bus	M-Bus	Funk, M-Bus Schnittstelle	Funk, M-Bus Schnittstelle
Speisung	optional	optional	optional	optional
Fühler	optional	optional	optional	optional
Anschlussstyp	Gewinde	Flansch	Gewinde	Flansch
Steuerkabel	3 m	3 m	3 m	3 m
Einbaulage	vertikal und horizontal	vertikal und horizontal	vertikal und horizontal	vertikal und horizontal



Nennweite	qp m ³ /h	Baulänge mm	Anschluss	kvs-Wert m ³ /h	Material	Artikel	CHF
BU-SS G							
DN 15	1.5	110	¾"	2.1	Messing	1.541.102	860.00
DN 20	1.5	190	1"	5.5	Messing	1.542.102	860.00
DN 20	2.5	190	1"	5.2	Messing	1.542.103	925.00
DN 25	3.5	260	1 ¼"	7.5	Messing	1.543.101	1,125.00
DN 25	6	260	1 ¼"	13.4	Messing	1.543.102	1,415.00
DN 40	10	300	2"	20.9	Messing	1.545.101	1,525.00
BU-SS F							
DN 25	3.5	260	DN 25	7.5	Messing	1.543.521	1,435.00
DN 25	6	260	DN 25	13.4	Messing	1.543.522	1,695.00
DN 40	10	300	DN 40	20.9	Messing	1.545.521	1,755.00
BU-SS F							
DN 50	15	270	DN 50	31.6	rostfrei	1.546.521	2,245.00
DN 65	25	300	DN 65	51.8	rostfrei	1.547.521	2,765.00
DN 80	40	225	DN 80	142	rostfrei	1.548.521	3,695.00
DN 80	40	300	DN 80	142	rostfrei	1.548.522	3,495.00
F-BU-SS G							
DN 15	1.5	110	¾"	2.1	Messing	1.551.102	955.00
DN 20	1.5	190	1"	5.5	Messing	1.552.102	955.00
DN 20	2.5	190	1"	5.2	Messing	1.552.103	1,015.00
DN 25	3.5	260	1 ¼"	7.5	Messing	1.553.101	1,205.00
DN 25	6	260	1 ¼"	13.4	Messing	1.553.102	1,485.00
DN 40	10	300	2"	20.9	Messing	1.555.101	1,595.00
F-BU-SS F							
DN 25	3.5	260	DN 25	7.5	Messing	1.553.521	1,590.00
DN 25	6	260	DN 25	13.4	Messing	1.553.522	1,960.00
DN 40	10	300	DN 40	20.9	Messing	1.555.521	2,090.00
F-BU-SS F							
DN 50	15	270	DN 50	31.6	rostfrei	1.556.521	2,690.00
DN 65	25	300	DN 65	51.8	rostfrei	1.557.521	3,350.00
DN 80	40	300	DN 80	142	rostfrei	1.558.522	3,950.00



Supercal 5 Kältezähler-Set

Multifunktionales Rechenwerk Supercal 5 und Durchflussgeber Superstatic 440

Rechenwerk Supercal 5

- Hochpräzise Messtechnik mit Temperaturmesszyklen von 3 (Netzbetrieb) bis 10 Sekunden (Batteriebetrieb)
- Vollständig konfigurierbarer Datenlogger mit Speicherplatz für bis zu 2175 Werte und vielfältigen Erfassungsmöglichkeiten
- Einfaches Bedien- und Ablesekonzent mit Anzeige von aktuellen Werten, Stichtagswerten, Monatswerten sowie Konfigurationen
- Zwei oder Vierleiter-Temperaturfühler ohne jegliche Vorkonfiguration
- Standardmässige eingebaute Kommunikationsmöglichkeiten: M-Bus Schnittstelle nach EN 1434-3, Optische Schnittstelle nach IEC 62056-21:2002, 2 Puls-/Zustandseingänge und 2 Puls-/Zustands-Open-Drain-Ausgänge
- Optionale Plug-and-Play Module (Austausch oder Erweiterung ohne Beeinträchtigung der Zulassung), optionale Funkkommunikation, optionale Plug-and-Play-Stromversorgungsmodule für Batterie- oder Netzbetrieb ohne Beeinträchtigung der Zulassung
- Temperaturbereich: zugelassen nach MID 1 – 200 °C (absolut -20 – 200 °C) (Wärme- und Kältezähler), Temperaturdifferenz Δt : zugelassen nach MID 3 – 150 K (absolut 1 – 150 K), Temporaufösung (Anzeige): t 0.1 K, Δt 0.01 K, Ansprechgrenze: 0.2 K



Durchflussgeber Superstatic 440

- Statischer Durchflussgeber nach dem Schwingstrahl-Prinzip
- Für Wasser max. 130°C nach MID
- Nenndruck PN 16/25
- Ohne bewegte Teile, keine Abnützung
- Selbstreinigend
- Hohe Messbeständigkeit
- Lineare Messcharakteristik

Achtung: Der Messkopf muss bei horizontalem Einbau zur Seite zeigen, um allfälligen Lufteinschlüssen und Schmutzablagerungen vorzubeugen.

Ausführungen	BU-SS G	F-BU-SS G
Kommunikation	M-Bus	Funk, M-Bus Schnittstelle
Speisung	optional	optional
Fühler	optional	optional
Anschlusstyp	Gewinde	Gewinde
Steuerkabel	3 m	3 m
Einbaulage	vertikal und horizontal	vertikal und horizontal



Nennweite	qp m ³ /h	Baulänge mm	Anschluss	kvs-Wert m ³ /h	Material	Artikel	CHF
BU-SS G							
DN 15	1.5	110	¾"	2.1	Messing	1.541.202	860.00
DN 20	1.5	190	1"	5.5	Messing	1.542.202	860.00
DN 20	2.5	190	1"	5.2	Messing	1.542.203	925.00
DN 25	3.5	260	1 ¼"	7.5	Messing	1.543.201	1,125.00
DN 25	6	260	1 ¼"	13.4	Messing	1.543.202	1,415.00
DN 40	10	300	2"	20.9	Messing	1.545.201	1,525.00

F-BU-SS G							
DN 15	1.5	110	¾"	2.1	Messing	1.551.202	955.00
DN 20	1.5	190	1"	5.5	Messing	1.552.202	955.00
DN 20	2.5	190	1"	5.2	Messing	1.552.203	1,015.00
DN 25	3.5	260	1 ¼"	7.5	Messing	1.553.201	1,205.00
DN 25	6	260	1 ¼"	13.4	Messing	1.553.202	1,485.00
DN 40	10	300	2"	20.9	Messing	1.555.201	1,595.00



Supercal 5 Wärmezähler-Set

Multifunktionales Rechenwerk Supercal 5 und Durchflussgeber Superstatic 440

Rechenwerk Supercal 5

- Hochpräzise Messtechnik mit Temperaturmesszyklen von 3 (Netzbetrieb) bis 10 Sekunden (Batteriebetrieb)
- Vollständig konfigurierbarer Datenlogger mit Speicherplatz für bis zu 2175 Werte und vielfältigen Erfassungsmöglichkeiten
- Einfaches Bedien- und Ablesekonzzept mit Anzeige von aktuellen Werten, Stichtagswerten, Monatswerten sowie Konfigurationen
- Zwei oder Vierleiter-Temperaturfühler ohne jegliche Vorkonfiguration
- Standardmässige eingebaute Kommunikationsmöglichkeiten: M-Bus Schnittstelle nach EN 1434-3, Optische Schnittstelle nach IEC 62056-21:2002, 2 Puls-/Zustandseingänge und 2 Puls-/Zustands-Open-Drain-Ausgänge
- Optionale Plug-and-Play Module (Austausch oder Erweiterung ohne Beeinträchtigung der Zulassung), optionale Funkkommunikation, optionale Plug-and-Play-Stromversorgungsmodule für Batterie- oder Netzbetrieb ohne Beeinträchtigung der Zulassung
- Temperaturbereich: zugelassen nach MID 1 – 200 °C (absolut -20 – 200 °C) (Wärme- und Kältezähler), Temperaturdifferenz Δt : zugelassen nach MID 3 – 150 K (absolut 1 – 150 K), Temperaturauflösung (Anzeige): t 0.1 K, Δt 0.01 K, Ansprechgrenze: 0.2 K



Durchflussgeber Superstatic 440

- Statischer Durchflussgeber nach dem Schwingstrahl-Prinzip
- Für Wasser max. 130°C nach MID
- Nennndruck PN 16/25
- Ohne bewegte Teile, keine Abnützung
- Selbstreinigend
- Hohe Messbeständigkeit
- Lineare Messcharakteristik

Achtung: Der Messkopf muss bei horizontalem Einbau zur Seite zeigen, um allfälligen Lufteinschlüssen und Schmutzablagerungen vorzubeugen.

Ausführungen	BU-SS F	F-BU-SS G	F-BU-SS F
Kommunikation	M-Bus	Funk, M-Bus Schnittstelle	Funk, M-Bus Schnittstelle
Speisung	optional	optional	optional
Fühler	optional	optional	optional
Anschlussstyp	Flansch	Gewinde	Flansch
Steuerkabel	10 m	10 m	10 m
Einbaulage	vertikal und horizontal	vertikal und horizontal	vertikal und horizontal



Nennweite	qp m ³ /h	Baulänge mm	Anschluss	kvs-Wert m ³ /h	Material	Druckstufe	Artikel	CHF
BU-SS F								
DN 25	3.5	260	DN 25	7.5	Messing	PN 16 / 25	1.543.531	1,600.00
DN 25	6	260	DN 25	13.4	Messing	PN 16 / 25	1.543.532	1,970.00
DN 40	10	300	DN 40	20.9	Messing	PN 16	1.545.531	2,100.00
BU-SS F								
DN 50	15	270	DN 50	31.6	rostfrei		1.546.531	2,360.00
DN 65	25	300	DN 65	51.8	rostfrei		1.547.531	2,990.00
DN 80	40	225	DN 80	142	rostfrei		1.548.531	3,790.00
DN 80	40	300	DN 80	142	rostfrei		1.548.532	3,790.00
DN 100	60	360	DN 100	210	rostfrei		1.549.532	4,340.00
DN 125	100	250	DN 125	343	rostfrei		1.549.533	4,890.00
DN 150	150	300	DN 150	514	rostfrei		1.549.534	5,990.00
DN 150	150	500	DN 150	514	rostfrei		1.549.535	6,860.00
DN 200	250	350	DN 200	857	rostfrei		1.549.536	8,390.00
DN 250	400	450	DN 250	1372	rostfrei		1.549.537	11,990.00
BU-SS F								
DN 350	800	500	DN 350	2667	Stahl	PN 16	1.549.538	17,590.00
DN 500	1500	500	DN 500	5000	Stahl	PN 16	1.549.539	21,990.00
BU-SS F								
DN 50	15	270	DN 50	31.6	Sphäroguss	PN 16 / 25	1.546.331	1,840.00
DN 65	25	300	DN 65	51.8	Sphäroguss	PN 16 / 25	1.547.331	2,290.00
DN 80	40	300	DN 80	142	Sphäroguss	PN 16 / 25	1.548.332	2,800.00
DN 100	60	360	DN 100	210	Sphäroguss	PN 16	1.549.332	3,350.00
DN 125	100	250	DN 125	343	Sphäroguss	PN 16	1.549.333	4,050.00
DN 150	150	300	DN 150	514	Sphäroguss	PN 16	1.549.334	4,900.00
F-BU-SS G								
DN 15	1.5	110	¾"	2.1	Messing		1.551.132	1,035.00
DN 20	1.5	190	1"	5.5	Messing		1.552.132	1,035.00
DN 20	2.5	190	1"	5.5	Messing		1.552.133	1,095.00
DN 25	3.5	260	1 ¼"	7.5	Messing		1.553.131	1,285.00
DN 25	6	260	1 ¼"	13.4	Messing		1.553.132	1,565.00
DN 40	10	260	1 ¼"	20.9	Messing		1.555.131	1,675.00



Nennweite	qp m ³ /h	Baulänge mm	Anschluss	kvs-Wert m ³ /h	Material	Druckstufe	Artikel	CHF
-----------	-------------------------	----------------	-----------	-------------------------------	----------	------------	---------	-----

F-BU-SS F

DN 25	3.5	260	DN 25	7.5	Messing	PN 16 / 25	1.553.531	1,670.00
DN 25	6	260	DN 25	7.5	Messing	PN 16 / 25	1.553.532	2,040.00
DN 40	10	300	DN 40	20.9	Messing	PN 16 / 25	1.555.531	2,170.00

F-BU-SS F

DN 50	15	270	DN 50	31.6	rostfrei		1.556.531	2,750.00
DN 65	25	300	DN 65	51.8	rostfrei		1.557.531	3,350.00
DN 80	40	300	DN 80	142	rostfrei		1.558.532	4,550.00
DN 100	60	360	DN 100	210	rostfrei		1.559.532	4,970.00
DN 125	100	250	DN 125	343	rostfrei		1.559.533	5,670.00
DN 150	150	300	DN 150	514	rostfrei		1.559.534	6,950.00
DN 200	250	350	DN 200	857	rostfrei		1.559.536	8,290.00
DN 250	400	450	DN 250	1372	rostfrei		1.559.537	13,220.00

F-BU-SS F

DN 350	800	500	DN 350	2667	Stahl	PN 16	1.559.538	19,890.00
DN 500	1500	500	DN 500	5000	Stahl	PN 16	1.559.539	25,950.00

F-BU-SS F

DN 50	15	270	DN 50	31.6	Sphäroguss	PN 16 / 25	1.556.331	2,040.00
DN 65	25	300	DN 65	51.8	Sphäroguss	PN 16 / 25	1.557.331	2,490.00
DN 80	40	300	DN 80	142	Sphäroguss	PN 16 / 25	1.558.332	2,920.00
DN 100	60	360	DN 100	210	Sphäroguss	PN 16	1.559.332	3,550.00
DN 125	100	250	DN 125	343	Sphäroguss	PN 16	1.559.333	4,270.00
DN 150	150	300	DN 150	514	Sphäroguss	PN 16	1.559.334	5,170.00



Supercal 5 Kältezähler-Set

Multifunktionales Rechenwerk Supercal 5 und Durchflussgeber Superstatic 440

Rechenwerk Supercal 5

- Hochpräzise Messtechnik mit Temperaturmesszyklen von 3 (Netzbetrieb) bis 10 Sekunden (Batteriebetrieb)
- Vollständig konfigurierbarer Datenlogger mit Speicherplatz für bis zu 2175 Werte und vielfältigen Erfassungsmöglichkeiten
- Einfaches Bedien- und Ablesekonzent mit Anzeige von aktuellen Werten, Stichtagswerten, Monatswerten sowie Konfigurationen
- Zwei oder Vierleiter-Temperaturfühler ohne jegliche Vorkonfiguration
- Standardmässige eingebaute Kommunikationsmöglichkeiten: M-Bus Schnittstelle nach EN 1434-3, Optische Schnittstelle nach IEC 62056-21:2002, 2 Puls-/Zustandseingänge und 2 Puls-/Zustands-Open-Drain-Ausgänge
- Optionale Plug-and-Play Module (Austausch oder Erweiterung ohne Beeinträchtigung der Zulassung), optionale Funkkommunikation, optionale Plug-and-Play-Stromversorgungsmodule für Batterie- oder Netzbetrieb ohne Beeinträchtigung der Zulassung
- Temperaturbereich: zugelassen nach MID 1 – 200 °C (absolut -20 – 200 °C) (Wärme- und Kältezähler), Temperaturdifferenz Δt : zugelassen nach MID 3 – 150 K (absolut 1 – 150 K), Temporaufösung (Anzeige): t 0.1 K, Δt 0.01 K, Ansprechgrenze: 0.2 K



Durchflussgeber Superstatic 440

- Statischer Durchflussgeber nach dem Schwingstrahl-Prinzip
- Für Wasser max. 130°C nach MID
- Nenndruck PN 16/25
- Ohne bewegte Teile, keine Abnützung
- Selbstreinigend
- Hohe Messbeständigkeit
- Lineare Messcharakteristik

Achtung: Der Messkopf muss bei horizontalem Einbau zur Seite zeigen, um allfälligen Lufteinschlüssen und Schmutzablagerungen vorzubeugen.

Ausführungen	F-BU-SS G	F-BU-SS F
Kommunikation	Funk, M-Bus Schnittstelle	Funk, M-Bus Schnittstelle
Speisung	optional	optional
Fühler	optional	optional
Anschlusstyp	Gewinde	Flansch
Steuerkabel	10 m	10 m
Einbaulage	vertikal und horizontal	vertikal und horizontal



Nennweite	qp m ³ /h	Baulänge mm	Anschluss	kvs-Wert m ³ /h	Material	Artikel	CHF
F-BU-SS G							
DN 15	1.5	110	¾"	2.1	Messing	1.551.232	1,035.00
DN 20	1.5	190	1"	5.5	Messing	1.552.232	1,035.00
DN 20	2.5	190	1"	5.5	Messing	1.552.233	1,095.00
DN 25	3.5	260	1 ¼"	7.5	Messing	1.553.231	1,285.00
DN 25	6	260	1 ¼"	13.4	Messing	1.553.232	1,565.00
DN 40	10	300	2"	20.9	Messing	1.555.231	1,675.00
F-BU-SS F							
DN 25	3.5	260	DN 25	7.5	Messing	1.553.731	1,670.00
DN 25	6	260	DN 25	7.5	Messing	1.553.732	2,040.00
DN 40	10	300	DN 40	20.9	Messing	1.555.731	2,170.00
F-BU-SS F							
DN 50	15	270	DN 50	31.6	rostfrei	1.556.731	2,750.00
DN 65	25	300	DN 65	51.8	rostfrei	1.557.731	3,350.00
DN 80	40	300	DN 80	142	rostfrei	1.558.732	4,550.00
DN 100	60	360	DN 100	210	rostfrei	1.559.732	4,970.00
DN 125	100	250	DN 125	343	rostfrei	1.559.733	5,670.00
DN 150	150	300	DN 150	514	rostfrei	1.559.734	6,950.00
DN 200	250	350	DN 200	857	rostfrei	1.559.736	8,290.00
DN 250	400	450	DN 250	1372	rostfrei	1.559.737	13,220.00
F-BU-SS F							
DN 350	800	500	DN 350	2667	Stahl	1.559.738	19,890.00
DN 500	1500	500	DN 500	5000	Stahl	1.559.739	25,950.00
F-BU-SS F							
DN 50	15	270	DN 50	31.6	Sphäroguss	1.556.431	2,040.00
DN 65	25	300	DN 65	51.8	Sphäroguss	1.557.431	2,490.00
DN 80	40	300	DN 80	142	Sphäroguss	1.558.432	2,920.00
DN 100	60	360	DN 100	210	Sphäroguss	1.559.432	3,550.00
DN 125	100	250	DN 125	343	Sphäroguss	1.559.433	4,270.00
DN 150	150	300	DN 150	514	Sphäroguss	1.559.434	5,170.00

Montagegarnitur für Direktfühleranschluss

	Artikel	CHF
Montagegarnitur, für Wärmezähler DN 15, Direktfühler	5.701.000	27.00
<ul style="list-style-type: none"> 1 Adapter, aus Messing, AG 1/2" x M10 x 1, für Direktfühleranschluss M 10 1 Cu-Dichtung, für Verschluss-Schraube M 10 1 Schweissmuffe, Innengewinde: 1/2", Länge: 15 mm, Material: Stahl 1 Verschlusssschraube, M 10 2 Verschraubung inkl. Dichtung, Messing, DN 15, 3/4" IG x 1/2" AG, Baulänge 37 mm 		
Pass-Stück, Typ: flachdichtend, Nennweite: DN 15, Baulänge: 110 mm, Material: Messing, Anschluss Zähler: 3/4" AG	5.901.006	32.00



Leihweise: Wird mit der Lieferung fakturiert. Bei Rückgabe erfolgt Gutschrift.

	Artikel	CHF
Montagegarnitur, für Wärmezähler DN 20, Direktfühler	5.702.000	28.50
<ul style="list-style-type: none"> 1 Adapter, aus Messing, AG 1/2" x M10 x 1, für Direktfühleranschluss M 10 1 Cu-Dichtung, für Verschluss-Schraube M 10 1 Schweissmuffe, Innengewinde: 1/2", Länge: 15 mm, Material: Stahl 1 Verschlusssschraube, M 10 2 Verschraubung inkl. Dichtung, Messing, DN 20, 1" IG x 3/4" AG, Baulänge 46 mm 		
Pass-Stück, Typ: flachdichtend, Nennweite: DN 20, Baulänge: 130 mm, Material: Messing, Anschluss Zähler: 1" AG	5.902.007	33.00
Pass-Stück, Typ: flachdichtend, Nennweite: DN 20, Baulänge: 190 mm, Material: Stahl, galvanisch verzinkt, Anschluss Zähler: 1" AG	5.902.004	25.00



Leihweise: Wird mit der Lieferung fakturiert. Bei Rückgabe erfolgt Gutschrift.

	Artikel	CHF
Montagegarnitur, für Wärmezähler DN 15, Direktfühler	5.702.021	56.00
<ul style="list-style-type: none"> 1 Kugelhahn 3-Weg, aus Messing, IG 3/4" x M 10 x IG 3/4", für Direktfühleranschluss 2 Kugelverschraubungshahn inkl. Dichtung, IG 3/4", mit Überwurfmutter IG 3/4" 		
Pass-Stück, Typ: flachdichtend, Nennweite: DN 15, Baulänge: 110 mm, Material: Messing, Anschluss Zähler: 3/4" AG	5.901.006	32.00



Leihweise: Wird mit der Lieferung fakturiert. Bei Rückgabe erfolgt Gutschrift.

	Artikel	CHF
Montagegarnitur, für Wärmezähler DN 20, Direktfühler	5.702.022	57.00
1 Kugelhahn 3-Weg, aus Messing, IG 1" x M 10 x IG 1", für Direktfühleranschluss		
2 Kugelverschraubungshahn inkl. Dichtung, IG 1", mit Überwurfmutter IG 1"		
Pass-Stück, Typ: flachdichtend, Nennweite: DN 20, Baulänge: 130 mm, Material: Messing, Anschluss Zähler: 1" AG	5.902.007	33.00
Pass-Stück, Typ: flachdichtend, Nennweite: DN 20, Baulänge: 190 mm, Material: Stahl, galvanisch verzinkt, Anschluss Zähler: 1" AG	5.902.004	25.00



Leihweise: Wird mit der Lieferung fakturiert. Bei Rückgabe erfolgt Gutschrift.

Montagegarnitur geschraubt

	Artikel	CHF
Montagegarnitur geschraubt, für Wärmezähler DN 15	5.701.200	74.00
<ul style="list-style-type: none"> 2 Schweißmuffe, Innengewinde: ½", Länge: 15 mm, Material: Stahl 2 Tauchhülse, Typ: für Temperaturfühler, Anschluss Zähler: ½" AG, Dimension: 34 / 51 mm, Durchmesser: 6 mm, Material: Messing 2 Verschraubung inkl. Dichtung, Messing, DN 15, ¾" IG x 1/2" AG, Baulänge 37 mm 		
Pass-Stück, Typ: flachdichtend, Nennweite: DN 15, Baulänge: 110 mm, Material: Messing, Anschluss Zähler: ¾" AG	5.901.006	32.00



Leihweise: Wird mit der Lieferung fakturiert. Bei Rückgabe erfolgt Gutschrift.

	Artikel	CHF
Montagegarnitur geschraubt, für Wärmezähler DN 20	5.702.200	75.50
<ul style="list-style-type: none"> 2 Schweißmuffe, Innengewinde: ½", Länge: 15 mm, Material: Stahl 2 Tauchhülse, Typ: für Temperaturfühler, Anschluss Zähler: ½" AG, Dimension: 34 / 51 mm, Durchmesser: 6 mm, Material: Messing 2 Verschraubung inkl. Dichtung, Messing, DN 20, 1" IG x ¾" AG, Baulänge 46 mm 		
Pass-Stück, Typ: flachdichtend, Nennweite: DN 20, Baulänge: 130 mm, Material: Messing, Anschluss Zähler: 1" AG	5.902.007	33.00
Pass-Stück, Typ: flachdichtend, Nennweite: DN 20, Baulänge: 190 mm, Material: Stahl, galvanisch verzinkt, Anschluss Zähler: 1" AG	5.902.004	25.00



Leihweise: Wird mit der Lieferung fakturiert. Bei Rückgabe erfolgt Gutschrift.

	Artikel	CHF
Montagegarnitur geschraubt TH 84 mm, für Wärmezähler DN 15	5.701.210	92.00
<ul style="list-style-type: none"> 2 Schweißmuffe, Innengewinde: ½", Länge: 60 mm, Material: Stahl 2 Tauchhülse, Typ: für Temperaturfühler, Anschluss Zähler: ½" AG, Dimension: 84 / 111 mm, Durchmesser: 6 mm, Material: Chromstahl 2 Verschraubung inkl. Dichtung, Messing, DN 15, ¾" IG x 1/2" AG, Baulänge 37 mm 		



Leihweise: Wird mit der Lieferung fakturiert. Bei Rückgabe erfolgt Gutschrift.

	Artikel	CHF
Montagegarnitur geschraubt TH 84 mm, für Wärmezähler DN 20	5.702.210	93.50
<ul style="list-style-type: none"> 2 Schweissmuffe, Innengewinde: ½", Länge: 60 mm, Material: Stahl 2 Tauchhülse, Typ: für Temperaturfühler, Anschluss Zähler: ½" AG, Dimension: 84 / 111 mm, Durchmesser: 6 mm, Material: Chromstahl 2 Verschraubung inkl. Dichtung, Messing, DN 20, 1" IG x ¾" AG, Baulänge 46 mm 		
Pass-Stück, Typ: flachdichtend, Nennweite: DN 20, Baulänge: 130 mm, Material: Messing, Anschluss Zähler: 1" AG	5.902.007	33.00
Pass-Stück, Typ: flachdichtend, Nennweite: DN 20, Baulänge: 190 mm, Material: Stahl, galvanisch verzinkt, Anschluss Zähler: 1" AG	5.902.004	25.00



Leihweise: Wird mit der Lieferung fakturiert. Bei Rückgabe erfolgt Gutschrift.

	Artikel	CHF
Montagegarnitur geschraubt, für Wärmezähler DN 25	5.703.200	101.60
<ul style="list-style-type: none"> 2 Schweissmuffe, Innengewinde: ½", Länge: 60 mm, Material: Stahl 2 Tauchhülse, Typ: für Temperaturfühler, Anschluss Zähler: ½" AG, Dimension: 84 / 111 mm, Durchmesser: 6 mm, Material: Chromstahl 2 Verschraubung inkl. Dichtung, Messing, DN 25, 1 ¼" IG x 1" AG, Baulänge 46 mm 		
Pass-Stück, Typ: flachdichtend, Nennweite: DN 25, Baulänge: 260 mm, Material: Stahl, galvanisch verzinkt, Anschluss Zähler: 1 ¼" AG	5.903.002	32.00



Leihweise: Wird mit der Lieferung fakturiert. Bei Rückgabe erfolgt Gutschrift.

	Artikel	CHF
Montagegarnitur geschraubt, für Wärmezähler DN 40	5.705.200	129.50
<ul style="list-style-type: none"> 2 Schweissmuffe, Innengewinde: ½", Länge: 60 mm, Material: Stahl 2 Tauchhülse, Typ: für Temperaturfühler, Anschluss Zähler: ½" AG, Dimension: 84 / 111 mm, Durchmesser: 6 mm, Material: Chromstahl 2 Verschraubung inkl. Dichtung, Messing, DN 40, 2" IG x 1 ½" AG, Baulänge 66 mm 		
Pass-Stück, Typ: flachdichtend, Nennweite: DN 40, Baulänge: 300 mm, Material: Stahl, galvanisch verzinkt, Anschluss Zähler: 2" AG	5.905.002	52.00



Leihweise: Wird mit der Lieferung fakturiert. Bei Rückgabe erfolgt Gutschrift.

Montagegarnitur geflanscht

	Artikel	CHF
Montagegarnitur geflanscht, DN 25, PN 16	5.703.400	147.20
<ul style="list-style-type: none"> 2 Flanschdichtung BA-50, Dicke 2 mm, für Flanschen DN 25 2 Schweissmuffe, Innengewinde: ½", Länge: 60 mm, Material: Stahl 2 Tauchhülse, Typ: für Temperaturfühler, Anschluss Zähler: ½" AG, Dimension: 84 / 111 mm, Durchmesser: 6 mm, Material: Chromstahl 2 Vorschweissflansch, DN 25, PN 40 DIN 2633-30, ISO-33.7 8 Sechskantmutter, M 12, DIN 934-8, verzinkt chromatiert 8 Sechskantschraube, M 12 x 50 mm, DIN 933-8.8, verzinkt 16 U-Scheibe, M 12 DIN 125 A, verzinkt 		
Pass-Stück, Typ: Flansch, Nennweite: DN 25, Druckstufe: PN 16, Baulänge: 260 mm, Gegenflansch: 4 Loch	5.903.201	210.00

Leihweise: Wird mit der Lieferung fakturiert. Bei Rückgabe erfolgt Gutschrift.

	Artikel	CHF
Montagegarnitur geflanscht, DN 40, PN 16	5.705.400	165.80
<ul style="list-style-type: none"> 2 Flanschdichtung BA-50, Dicke 2 mm, für Flanschen DN 40 2 Schweissmuffe, Innengewinde: ½", Länge: 60 mm, Material: Stahl 2 Tauchhülse, Typ: für Temperaturfühler, Anschluss Zähler: ½" AG, Dimension: 84 / 111 mm, Durchmesser: 6 mm, Material: Chromstahl 2 Vorschweissflansch, DN 40, PN 16/40 DIN 2635-40, ISO-48.3 8 Sechskantmutter, M 16, DIN 934-8, verzinkt chromatiert 8 Sechskantschraube, M 16 x 60 mm, DIN 933-8.8, verzinkt 16 U-Scheibe, M 16 DIN 125 A, verzinkt 		
Pass-Stück, Typ: Flansch, Nennweite: DN 40, Druckstufe: PN 16, Baulänge: 300 mm, Gegenflansch: 4 Loch	5.905.201	325.00

Leihweise: Wird mit der Lieferung fakturiert. Bei Rückgabe erfolgt Gutschrift.

	Artikel	CHF
Montagegarnitur geflanscht, DN 50, PN 16	5.706.400	176.00
<ul style="list-style-type: none"> 2 Flanschdichtung BA-50, Dicke 2 mm, für Flanschen DN 50 2 Schweissmuffe, Innengewinde: ½", Länge: 60 mm, Material: Stahl 2 Tauchhülse, Typ: für Temperaturfühler, Anschluss Zähler: ½" AG, Dimension: 84 / 111 mm, Durchmesser: 6 mm, Material: Chromstahl 2 Vorschweissflansch, DN 50, PN 16 DIN 2633-50, ISO-60.3 8 Sechskantmutter, M 16, DIN 934-8, verzinkt chromatiert 8 Sechskantschraube, M 16 x 60 mm, DIN 933-8.8, verzinkt 16 U-Scheibe, M 16 DIN 125 A, verzinkt 		
Pass-Stück, Typ: Flansch, Nennweite: DN 50, Druckstufe: PN 16, Baulänge: 270 mm, Gegenflansch: 4 Loch	5.906.401	225.00

Leihweise: Wird mit der Lieferung fakturiert. Bei Rückgabe erfolgt Gutschrift.



	Artikel	CHF
Montagegarnitur geflanscht, DN 65, PN 40	5.707.500	245.30
2 Flanschdichtung BA-50, Dicke 2 mm, für Flanschen DN 65		
2 Schweissmuffe, Innengewinde: ½", Länge: 80 mm, Material: Stahl		
2 Tauchhülse, Typ: für Temperaturfühler, Anschluss Zähler: ½" AG, Dimension: 134 / 161 mm, Durchmesser: 6 mm, Material: Chromstahl		
2 Vorschweissflansch, DN 65, PN 40 DIN 2635-, ISO-76.1		
16 Sechskantmutter, M 16, DIN 934-8, verzinkt chromatiert		
16 Sechskantschraube, M 16 x 70 mm, DIN 933-8.8, verzinkt		
32 U-Scheibe, M 16 DIN 125 A, verzinkt		
Pass-Stück, Typ: Flansch, Nennweite: DN 65, Druckstufe: PN 40, Baulänge: 300 mm, Gegenflansch: 8 Loch	5.907.202	530.00



Leihweise: Wird mit der Lieferung fakturiert. Bei Rückgabe erfolgt Gutschrift.

	Artikel	CHF
Montagegarnitur geflanscht, DN 80, PN 16	5.708.400	249.20
2 Flanschdichtung BA-50, Dicke 2 mm, für Flanschen DN 80		
2 Schweissmuffe, Innengewinde: ½", Länge: 80 mm, Material: Stahl		
2 Tauchhülse, Typ: für Temperaturfühler, Anschluss Zähler: ½" AG, Dimension: 134 / 161 mm, Durchmesser: 6 mm, Material: Chromstahl		
2 Vorschweissflansch, DN 80, PN 16 DIN 2633-80, ISO-88.9		
16 Sechskantmutter, M 16, DIN 934-8, verzinkt chromatiert		
16 Sechskantschraube, M 16 x 70 mm, DIN 933-8.8, verzinkt		
32 U-Scheibe, M 16 DIN 125 A, verzinkt		
Pass-Stück, Typ: Flansch, Nennweite: DN 80, Druckstufe: PN 16, Baulänge: 300 mm, Gegenflansch: 8 Loch	5.908.401	370.00



Leihweise: Wird mit der Lieferung fakturiert. Bei Rückgabe erfolgt Gutschrift.

	Artikel	CHF
Montagegarnitur geflanscht, DN 100, PN 16	5.709.400	266.40
2 Flanschdichtung BA-50, Dicke 2 mm, für Flanschen DN 100		
2 Schweissmuffe, Innengewinde: ½", Länge: 80 mm, Material: Stahl		
2 Tauchhülse, Typ: für Temperaturfühler, Anschluss Zähler: ½" AG, Dimension: 134 / 161 mm, Durchmesser: 6 mm, Material: Chromstahl		
2 Vorschweissflansch, DN 100, PN 16 DIN 2633-108, ISO-114.3		
16 Sechskantmutter, M 16, DIN 934-8, verzinkt chromatiert		
16 Sechskantschraube, M 16 x 70 mm, DIN 933-8.8, verzinkt		
32 U-Scheibe, M 16 DIN 125 A, verzinkt		
Pass-Stück, Typ: Flansch, Nennweite: DN 100, Druckstufe: PN 16, Baulänge: 360 mm, Gegenflansch: 8 Loch	5.909.401	410.00



Leihweise: Wird mit der Lieferung fakturiert. Bei Rückgabe erfolgt Gutschrift.

	Artikel	CHF
Montagegarnitur geflanscht, DN 125, PN 16	5.709.410	311.00
2 Flanschdichtung BA-50, Dicke 2 mm, für Flanschen DN 125		
2 Schweissmuffe, Innengewinde: ½", Länge: 80 mm, Material: Stahl		
2 Tauchhülse, Typ: für Temperaturfühler, Anschluss Zähler: ½" AG, Dimension: 134 / 161 mm, Durchmesser: 6 mm, Material: Chromstahl		
2 Vorschweissflansch, DN 125, PN 16 DIN 2633-133, ISO-139.7		
16 Sechskantmutter, M 16, DIN 934-8, verzinkt chromatiert		
16 Sechskantschraube, M 16 x 70 mm, DIN 933-8.8, verzinkt		
32 U-Scheibe, M 16 DIN 125 A, verzinkt		
Pass-Stück, Typ: Flansch, Nennweite: DN 125, Druckstufe: PN 16, Baulänge: 250 mm, Gegenflansch: 8 Loch	5.909.106	520.00



Leihweise: Wird mit der Lieferung fakturiert. Bei Rückgabe erfolgt Gutschrift.

	Artikel	CHF
Montagegarnitur geflanscht, DN 150, PN 16	5.709.420	381.40
2 Flanschdichtung BA-50, Dicke 2 mm, für Flanschen DN 150		
2 Schweissmuffe, Innengewinde: ½", Länge: 100 mm, Material: Stahl		
2 Tauchhülse, Typ: für Temperaturfühler, Anschluss Zähler: ½" AG, Dimension: 174 / 201 mm, Durchmesser: 6 mm, Material: Chromstahl		
2 Vorschweissflansch, DN 150, PN 16 DIN 2633 - 159 / ISO-168.3		
16 Sechskantmutter, M 20, DIN 934-8, verzinkt chromatiert		
16 Sechskantschraube, M 20 x 75 mm, DIN 933-8.8, verzinkt		
32 U-Scheibe, M 20 DIN 125 A, verzinkt		
Pass-Stück, Typ: Flansch, Nennweite: DN 150, Druckstufe: PN 16, Baulänge: 300 mm, Gegenflansch: 8 Loch	5.909.107	620.00



Leihweise: Wird mit der Lieferung fakturiert. Bei Rückgabe erfolgt Gutschrift.

	Artikel	CHF
Montagegarnitur geflanscht, DN 200, PN 16	5.709.430	506.40
2 Flanschdichtung BA-50, Dicke 2 mm, für Flanschen DN 200		
2 Schweissmuffe, Innengewinde: ½", Länge: 100 mm, Material: Stahl		
2 Tauchhülse, Typ: für Temperaturfühler, Anschluss Zähler: ½" AG, Dimension: 174 / 201 mm, Durchmesser: 6 mm, Material: Chromstahl		
2 Vorschweissflansch, DN 200, PN 16 DIN 2633-, ISO-219.1		
24 Sechskantmutter, M 20, DIN 934-8, verzinkt chromatiert		
24 Sechskantschraube, M 20 x 75 mm, DIN 933-8.8, verzinkt		
48 U-Scheibe, M 20 DIN 125 A, verzinkt		
Pass-Stück, Typ: Flansch, Nennweite: DN 200, Druckstufe: PN 16, Baulänge: 350 mm, Gegenflansch: 12 Loch	5.909.108	680.00



Leihweise: Wird mit der Lieferung fakturiert. Bei Rückgabe erfolgt Gutschrift.

	Artikel	CHF
Montagegarnitur geflanscht, DN 250, PN 16	5.709.440	772.40
2 Flanschdichtung BA-50, Dicke 2 mm, für Flanschen DN 250 2 Schweissmuffe, Innengewinde: ½", Länge: 100 mm, Material: Stahl 2 Tauchhülse, Typ: für Temperaturfühler, Anschluss Zähler: ½" AG, Dimension: 174 / 201 mm, Durchmesser: 6 mm, Material: Chromstahl 2 Vorschweissflansch, DN 250, PN 16 DIN 2633-267, ISO-273 24 Sechskantmutter, M 20, DIN 934-8, verzinkt chromatiert 24 Sechskantschraube, M 20 x 75 mm, DIN 933-8.8, verzinkt 48 U-Scheibe, M 20 DIN 125 A, verzinkt		
Pass-Stück, Typ: Flansch, Nennweite: DN 250, Druckstufe: PN 16, Baulänge: 450 mm, Gegenflansch: 12 Loch	5.909.109	935.00



Leihweise: Wird mit der Lieferung fakturiert. Bei Rückgabe erfolgt Gutschrift.

	Artikel	CHF
Montagegarnitur geflanscht, DN 350, PN 16, ohne Tauchhülsen und Schweissmuffen	5.709.860	1,288.40
2 Flanschdichtung BA-50, Dicke 2 mm, für Flanschen DN 350 2 Vorschweissflansch, DN 350, PN 16 DIN 2633- 368, ISO-355.6 32 Sechskantmutter, M 24, DIN 934-8, verzinkt blau 32 Sechskantschraube mit Schaft, M 24 x 100 mm, DIN 931 ISO4014-8.8, verzinkt 64 U-Scheibe, M 24 DIN 125 A, verzinkt blau		
Pass-Stück, Typ: Flansch, Nennweite: DN 350, Druckstufe: PN 16, Baulänge: 500 mm, Gegenflansch: 16 Loch	5.909.114	2,060.00



Leihweise: Wird mit der Lieferung fakturiert. Bei Rückgabe erfolgt Gutschrift.

	Artikel	CHF
Montagegarnitur geflanscht, DN 500, PN 16, ohne Tauchhülsen und Schweissmuffen	5.709.880	3,838.00
2 Flanschdichtung BA-50, Dicke 2 mm, für Flanschen DN 500 2 Vorschweissflansch, DN 500, PN 16 DIN 2633 -, ISO -508 40 Sechskantmutter, M 30, DIN 934-8, verzinkt blau 40 Sechskantschraube mit Schaft, M 30 x 100 mm, DIN 931 ISO4014-8.8, verzinkt 80 U-Scheibe, M 30 DIN 125 A, verzinkt		
Pass-Stück, Typ: Flansch, Nennweite: DN 500, Druckstufe: PN 16, Baulänge: 500 mm, Gegenflansch: 20 Loch	5.909.115	3,550.00



Leihweise: Wird mit der Lieferung fakturiert. Bei Rückgabe erfolgt Gutschrift.

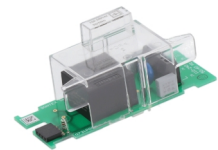
Batterieminodul (-B-)

	Artikel	CHF
Batterieminodul (-B-), für Supercal 5 (eingebaut)	1.500.011	95.00



Netzteil 230 Volt

	Artikel	CHF
Netzteil 230 V	1.500.015	95.00



Netzteil 12-36 VAC / 12-42 VDC

	Artikel	CHF
Netzteil 12-36 VAC/12-42 VDC	1.500.013	135.00



Modul 2 analoge Ausgänge

	Artikel	CHF
Kommunikationsmodul analog, zwei analoge Ausgänge 0-24 mA, 0-10 V	1.500.031	660.00



Modbus / BACnet Modul

	Artikel	CHF
Kommunikationsmodul Modbus/BACnet	1.500.025	260.00



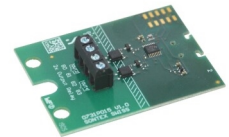
M-Bus Modul

	Artikel	CHF
Kommunikationsmodul M-Bus	1.500.024	145.00



Modul 2 digitale Ausgänge

	Artikel	CHF
Kommunikationsmodul digital, zwei digitale Ausgänge	1.500.022	160.00



Modul 2 digitale Eingänge

	Artikel	CHF
Kommunikationsmodul digital, zwei digitale Eingänge	1.500.023	200.00



LON Modul

	Artikel	CHF
Kommunikationsmodul LON	1.500.026	265.00



LoRaWAN Modul

	Artikel	CHF
Kommunikationsmodul LoRaWAN	1.500.027	130.00



2-Leiter Temperaturfühler PT 500 (MID konform)

	Artikel	CHF
Temperaturfühler PT 500, Messprinzip: 2 Leiter, Fühler L: 34 mm, Kabellänge: 3 m, Durchmesser: 6 mm, Hinweis: längere Fühlerkabel (5 oder 10 Meter) auf Anfrage	1.800.031	98.00
Temperaturfühler PT 500, Messprinzip: 2 Leiter, Fühler L: 84 mm, Kabellänge: 3 m, Durchmesser: 6 mm, Hinweis: längere Fühlerkabel (5 oder 10 Meter) auf Anfrage	1.800.032	115.00
Temperaturfühler PT 500, Messprinzip: 2 Leiter, Fühler L: 134 mm, Kabellänge: 3 m, Durchmesser: 6 mm, Hinweis: längere Fühlerkabel (5 oder 10 Meter) auf Anfrage	1.800.033	135.00
Temperaturfühler PT 500, Messprinzip: 2 Leiter, Fühler L: 174 mm, Kabellänge: 3 m, Durchmesser: 6 mm, Hinweis: längere Fühlerkabel (5 oder 10 Meter) auf Anfrage	1.800.034	155.00
Temperaturfühler Direktfühler PT 500, Messprinzip: 2 Leiter, Fühler L: 31 mm, Kabellänge: 3 m, Durchmesser: 5,2 mm	1.800.038	98.00



Genauigkeit nach EN 1434.1, andere Kabellängen auf Anfrage.

4-Leiter Temperaturfühler PT 500 mit Alu-Kopf (MID konform)

	Artikel	CHF
Temperaturfühler PT 500, Messprinzip: 4 Leiter, Fühler L: 84 mm, Durchmesser: 6 mm, Material Messkopf: Alu-Kopf	1.800.111	280.00
Temperaturfühler PT 500, Messprinzip: 4 Leiter, Fühler L: 134 mm, Durchmesser: 6 mm, Material Messkopf: Alu-Kopf	1.800.112	300.00
Temperaturfühler PT 500, Messprinzip: 4 Leiter, Fühler L: 174 mm, Durchmesser: 6 mm, Material Messkopf: Alu-Kopf	1.800.113	320.00



Genauigkeit nach EN 1434.1, Fühlerkabelverlängerung bis max. 50 m, Schutzwert IP 54 (ohne Kabelverbindung)

4-Leiter Temperaturfühler PT 500 mit Kunststoffkopf (MID konform)

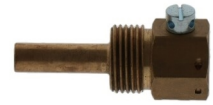
	Artikel	CHF
Temperaturfühler ohne Kabelverbindung PT 500, Messprinzip: 4 Leiter, Fühler L: 84 mm, Durchmesser: 6 mm, Material Messkopf: Kunststoffkopf	1.800.101	170.00
Temperaturfühler ohne Kabelverbindung PT 500, Messprinzip: 4 Leiter, Fühler L: 134 mm, Durchmesser: 6 mm, Material Messkopf: Kunststoffkopf	1.800.102	190.00
Temperaturfühler ohne Kabelverbindung PT 500, Messprinzip: 4 Leiter, Fühler L: 174 mm, Durchmesser: 6 mm, Material Messkopf: Kunststoffkopf	1.800.103	210.00



Genauigkeit nach EN 1434.1, Fühlerkabelverlängerung bis max. 50 m, Schutzwert IP 63 (ohne Kabelverbindung)

Tauchhülsen zum Einbau der Temperaturfühler für SC 739, SS 749, SS 789

	Artikel	CHF
Tauchhülse, Typ: für Temperaturfühler Supercal 739 / Superstatic 749/789, Anschluss Zähler: 3/8" AG, Dimension: 33 / 46.5 mm, Durchmesser: 5 mm, Material: Messing	1.801.021	21.20
Tauchhülse, Typ: für Temperaturfühler Supercal 739 / Superstatic 749/789, Anschluss Zähler: 1/2" AG, Dimension: 40.7 / 50.2 mm, Durchmesser: 5 mm, Material: Messing	1.801.025	29.00
Tauchhülse, Typ: für Universal Temperaturfühler (Jumo) für SC 7x9, Anschluss Zähler: 3/8" AG, Länge: 35 mm, Durchmesser: 5 mm, Material: Messing	1.801.028	29.00
Tauchhülse, Typ: für Universal Temperaturfühler (Jumo) für SC 7x9, Anschluss Zähler: 1/2" AG, Länge: 35 mm, Durchmesser: 5 mm, Material: Messing	1.801.029	29.00



Die Länge der Tauchhülse wird so bestimmt, dass die Spitze des Temperaturfühlers in die Mitte der Rohrachse hineinragt. Für Isolationsstärke Hilfstabelle im allgemeinen Teil beachten.

Tauchhülsen zum Einbau der Temperaturfühler

	Artikel	CHF
Tauchhülse, Typ: für Temperaturfühler, Anschluss Zähler: 3/8" AG, Dimension: 34 / 51 mm, Durchmesser: 6 mm, Material: Messing	1.801.001	22.00
Tauchhülse, Typ: für Temperaturfühler, Anschluss Zähler: 1/2" AG, Dimension: 34 / 51 mm, Durchmesser: 6 mm, Material: Messing	1.801.002	27.50
Tauchhülse, Typ: für Temperaturfühler, Anschluss Zähler: 1/2" AG, Dimension: 84 / 111 mm, Durchmesser: 6 mm, Material: Chromstahl	1.801.003	34.50
Tauchhülse, Typ: für Temperaturfühler, Anschluss Zähler: 1/2" AG, Dimension: 134 / 161 mm, Durchmesser: 6 mm, Material: Chromstahl	1.801.004	37.00
Tauchhülse, Typ: für Temperaturfühler, Anschluss Zähler: 1/2" AG, Dimension: 174 / 201 mm, Durchmesser: 6 mm, Material: Chromstahl	1.801.005	41.00



Die Länge der Tauchhülse wird so bestimmt, dass die Spitze des Temperaturfühlers in die Mitte der Rohrachse hineinragt. Für Isolationsstärke Hilfstabelle im allgemeinen Teil beachten.

Adapter für Direktfühler

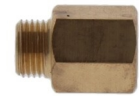
	Artikel	CHF
Adapter inkl. Blindstopfen, aus V4A, AG 1/4", M 10x1, L 11 mm	1.801.000	19.00
Adapter inkl. Blindstopfen, aus Messing, AG 3/8", M 10x1, L 11 mm	1.801.010	12.50
Adapter inkl. Blindstopfen, aus Messing, AG 1/2", M 10x1, L 11 mm	1.801.020	12.50



- 1 Adapter AG x M 10 x 1 für Direktfühleranschluss M 10
- 1 Verschluss-Schraube M 10
- 1 Cu-Dichtung für Verschluss-Schraube M 10
- 1 Blindstopfen

Adapter für WM-Verteiler

	Artikel	CHF
Adapter, für Verteiler, AG 1/8" x IG M 10	1.801.036	13.50



Verschraubungen aus Messing

	Artikel	CHF
Verschraubung inkl. Dichtung, Messing, DN 15, 3/4" IG x 1/2" AG, Baulänge 37 mm	5.801.101	5.00
Verschraubung inkl. Dichtung, Messing, DN 20, 1" IG x 3/4" AG, Baulänge 46 mm	5.802.101	5.75
Verschraubung inkl. Dichtung, Messing, DN 25, 1 1/4" IG x 1" AG, Baulänge 46 mm	5.803.101	9.80
Verschraubung inkl. Dichtung, Messing, DN 40, 2" IG x 1 1/2" AG, Baulänge 66 mm	5.805.101	23.75



Gewinde-Ring

	Artikel	CHF
Gewinde-Ring, IG 3/4" x AG 1", gleichbleibende Einbaulänge	5.802.011	9.50
Spezialüberschnitt, IG 3/4" x AG 1", Baulänge 130 mm, inkl. Dichtung	5.802.012	11.98



Kugelverschraubungshahn

	Artikel	CHF
Kugelverschraubungshahn inkl. Dichtung, IG 3/4", mit Überwurfmutter IG 3/4"	7.503.098	17.00
Kugelverschraubungshahn inkl. Dichtung, IG 3/4", mit Überwurfmutter IG 1"	7.503.099	15.00
Kugelverschraubungshahn inkl. Dichtung, IG 1", mit Überwurfmutter IG 1"	7.503.101	16.00



Kugelhahn

	Artikel	CHF
Kugelhahn, aus Messing verchromt, 3/4" Innengewinde	5.802.301	15.60
Kugelhahn, aus Messing verchromt, 1" Innengewinde	5.803.301	22.00



3-Weg Kugelverschraubungshahn

	Artikel	CHF
Kugelverschraubungshahn 3-Weg, IG 3/4" x M 10 x Überwurfmutter IG 1", für Direktfühlereinbau	1.803.002	21.00
Kugelverschraubungshahn 3-Weg, IG 1" x M 10 x Überwurfmutter IG 1", für Direktfühlereinbau	1.803.001	24.00



3-Weg Kugelhahn

	Artikel	CHF
Kugelhahn 3-Weg, aus Messing, IG 3/4" x M 10 x IG 3/4", für Direktfühleranschluss	5.802.401	22.00
Kugelhahn 3-Weg, aus Messing, IG 1" x M 10 x IG 1", für Direktfühleranschluss	5.803.401	25.00
Kugelhahn 3-Weg, aus Messing, IG 1 1/4" x M 10 x IG 1 1/4", für Direktfühleranschluss	5.804.401	40.00
Kugelhahn 3-Weg, aus Messing, IG 1 1/2" x M 10 x IG 1 1/2", für Direktfühleranschluss	5.805.401	59.00



Schweissmuffen

	Artikel	CHF
Schweissmuffe, Innengewinde: 3/8", Länge: 12 mm, Material: Stahl	5.801.001	0.85
Schweissmuffe, Innengewinde: 3/8", Länge: 27 mm, Material: Stahl	5.801.003	1.30
Schweissmuffe, Innengewinde: 1/2", Länge: 15 mm, Material: Stahl	5.801.005	4.50
Schweissmuffe, Innengewinde: 1/2", Länge: 34 mm, Material: Stahl	5.801.006	1.50
Schweissmuffe, Innengewinde: 1/2", Länge: 60 mm, Material: Stahl	5.801.007	6.50
Schweissmuffe, Innengewinde: 1/2", Länge: 80 mm, Material: Stahl	5.801.008	7.50
Schweissmuffe, Innengewinde: 1/2", Länge: 100 mm, Material: Stahl	5.801.009	8.00



Pass-Stücke, flachdichtend

	Artikel	CHF
Pass-Stück, Typ: flachdichtend, Nennweite: DN 15, Baulänge: 110 mm, Material: Messing, Anschluss Zähler: ¾" AG	5.901.006	32.00
Pass-Stück, Typ: flachdichtend, Nennweite: DN 20, Baulänge: 130 mm, Material: Messing, Anschluss Zähler: 1" AG	5.902.007	33.00
Pass-Stück, Typ: flachdichtend, Nennweite: DN 20, Baulänge: 190 mm, Material: Stahl, galvanisch verzinkt, Anschluss Zähler: 1" AG	5.902.004	25.00
Pass-Stück, Typ: flachdichtend, Nennweite: DN 25, Baulänge: 260 mm, Material: Stahl, galvanisch verzinkt, Anschluss Zähler: 1 ¼" AG	5.903.002	32.00
Pass-Stück, Typ: flachdichtend, Nennweite: DN 40, Baulänge: 300 mm, Material: Stahl, galvanisch verzinkt, Anschluss Zähler: 2" AG	5.905.002	52.00



Leihweise: Wird mit der Lieferung fakturiert. Bei Rückgabe erfolgt Gutschrift.

Pass-Stücke, geflanscht

	Artikel	CHF
Pass-Stück, Typ: Flansch, Nennweite: DN 25, Druckstufe: PN 16, Baulänge: 260 mm, Gegenflansch: 4 Loch	5.903.201	210.00
Pass-Stück, Typ: Flansch, Nennweite: DN 40, Druckstufe: PN 16, Baulänge: 300 mm, Gegenflansch: 4 Loch	5.905.201	325.00
Pass-Stück, Typ: Flansch, Nennweite: DN 50, Druckstufe: PN 16, Baulänge: 270 mm, Gegenflansch: 4 Loch	5.906.401	225.00
Pass-Stück, Typ: Flansch, Nennweite: DN 65, Druckstufe: PN 40, Baulänge: 300 mm, Gegenflansch: 8 Loch	5.907.202	530.00
Pass-Stück, Typ: Flansch, Nennweite: DN 80, Druckstufe: PN 16, Baulänge: 300 mm, Gegenflansch: 8 Loch	5.908.401	370.00
Pass-Stück, Typ: Flansch, Nennweite: DN 100, Druckstufe: PN 16, Baulänge: 360 mm, Gegenflansch: 8 Loch	5.909.401	410.00
Pass-Stück, Typ: Flansch, Nennweite: DN 125, Druckstufe: PN 16, Baulänge: 250 mm, Gegenflansch: 8 Loch	5.909.106	520.00
Pass-Stück, Typ: Flansch, Nennweite: DN 150, Druckstufe: PN 16, Baulänge: 300 mm, Gegenflansch: 8 Loch	5.909.107	620.00
Pass-Stück, Typ: Flansch, Nennweite: DN 200, Druckstufe: PN 16, Baulänge: 350 mm, Gegenflansch: 12 Loch	5.909.108	680.00
Pass-Stück, Typ: Flansch, Nennweite: DN 250, Druckstufe: PN 16, Baulänge: 450 mm, Gegenflansch: 12 Loch	5.909.109	935.00



Leihweise: Wird mit der Lieferung fakturiert. Bei Rückgabe erfolgt Gutschrift.

Halterung

	Artikel	CHF
Halterung inkl. Klebeband, für Supercal 739, Superstatic 749/789	1.801.201	2.00



Optokoppler Typ USB

	Artikel	CHF
Optokoppler USB-A	3.500.903	470.00



Für alle Modelle mit rundem Standard Optokoppler., inkl. wM-Bus Modul

- Optische Schnittstelle nach Norm EN 62056 (IEC1107)
- Übertragungsgeschwindigkeit 50 - 19.200 Baud
- Bitserielle Übertragung; halbduplex
- Mögliche Schnittstellenpegel: V.24, TTL und TTL negiert
- Stromversorgung aus der Seriellen Schnittstelle (4 - 12 V) oder mit Systemspannung
- Stromaufnahme ca. 3,5 mA
- Magnetisierung: Nordpol nach aussen gerichtet
- Magnethaltekraft: ca. 15 N

Software

	Artikel	CHF
Software Commander M-Bus, für Windows PC's Auslesung via RS 232	6.500.007	1,050.00
Softwareinstallation und Instruktion, pro Stunde, exklusiv Anfahrt	6.500.025	165.00

Aufschaltung auf MSR System

	Artikel	CHF
Aufschaltung, auf MSR System oder ähnliche übergeordnete Hauptleitsysteme, Verrechnung nach Aufwand	8.200.205	106.00

Aktivierung heating-cooling SS 749 und SS 789

	Artikel	CHF
Aktivierung heating/cooling, für Schwingstrahl-Wärmehähler (Supercal 5/531, Superstatic 749/789)	8.100.201	50.00

Inbetriebnahme Wärmehähler Funk (obligatorisch)

	Artikel	CHF
Erste Inbetriebnahme optische Ablesung, für Superstatic Wärmehähler in der Anlage	8.100.001	210.00
Weitere Inbetriebnahmen optische Ablesung, für Superstatic Wärmehähler in der Anlage	8.100.051	70.00

Inbetriebnahme Wärmehähler LoRaWAN (obligatorisch)

	Artikel	CHF
Erste Inbetriebnahme LoRaWAN, für Superstatic Wärmehähler in der Anlage	8.160.001	210.00
Weitere Inbetriebnahmen LoRaWAN, für Superstatic Wärmehähler in der Anlage	8.160.051	70.00

Inbetriebnahme Wärmehähler mit Bus-Geräten (obligatorisch)

	Artikel	CHF
Erste Inbetriebnahme M-Bus, für Superstatic Wärmehähler in der Anlage	8.140.001	210.00
Weitere Inbetriebnahmen M-Bus, für Superstatic Wärmehähler in der Anlage	8.140.051	95.00

Nach-Eichgebühren für komplette Wärmehähler

	Artikel	CHF
Eichgebühr Wärmehähler, bis und mit DN 32	8.900.001	320.00
Eichgebühr Wärmehähler, von DN 40 bis und mit DN 50	8.900.002	360.00
Eichgebühr Wärmehähler, von DN 65 bis und mit DN 125	8.900.003	410.00
Eichgebühr Wärmehähler, über DN 125, nach Zeitaufwand	8.900.004	750.00
Bearbeitungsgebühr/Kontrollregistereintrag Eichungen	8.900.011	55.00

k-Wert für andere Wärmeträger

	Artikel	CHF
Umprogrammierung k-Wert, für andere Wärmeträger	1.500.002	200.00

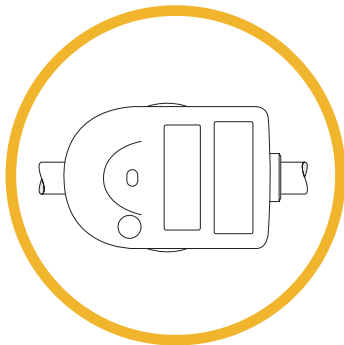
Superstatic 749, 789, 440

Einbaurichtlinien Superstatic 749, 789

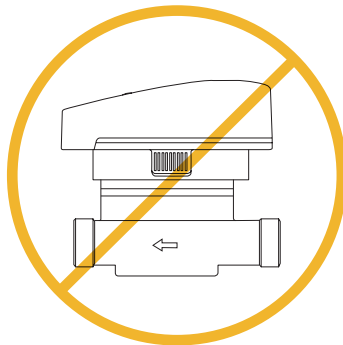
Sämtliche Kabel des Superstatic 749, 789 dürfen weder gekürzt noch verlängert werden.

Lufteinschlüsse oder Schmutz beeinflussen das Messergebnis.

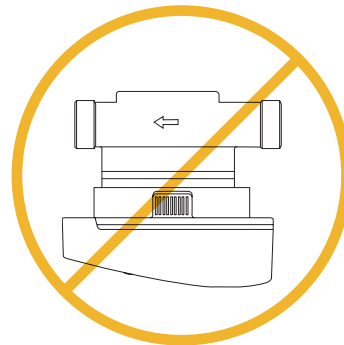
Aufgrund der kompakten Bauweise muss das Messteil seitlich liegend montiert werden.



Richtiger Einbau



Falscher Einbau



Falscher Einbau

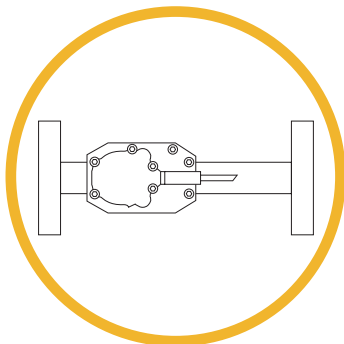
Einbaurichtlinien Superstatic 440

Das Anschlusskabel des Superstatic 440 dürfen weder gekürzt noch verlängert werden. Die Abschirmung muss im Rechenwerk unter die Kabelzugentlastung geklemmt werden.

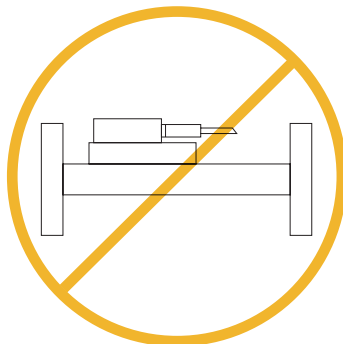
Am Volumenmessteil muss ein Potentialausgleich angebracht werden, sofern dieser nicht bereits über die Rohrleitungen erfolgt.

Lufteinschlüsse oder Schmutz beeinflussen das Messergebnis.

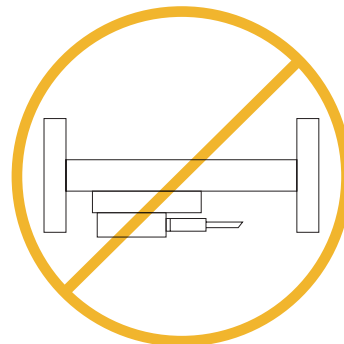
Bei horizontalem Einbau, muss die Messelektronik seitlich sein. So wird gewährleistet, dass allfällige Lufterinschlüsse beseitigt werden.



Richtiger Einbau



Falscher Einbau



Falscher Einbau

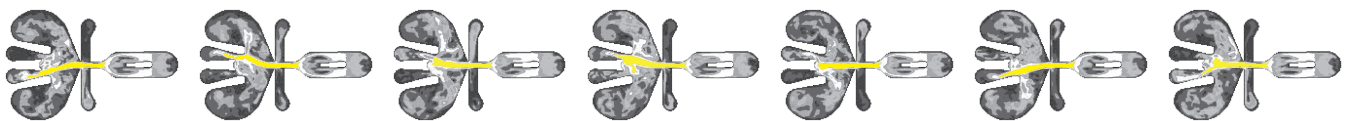
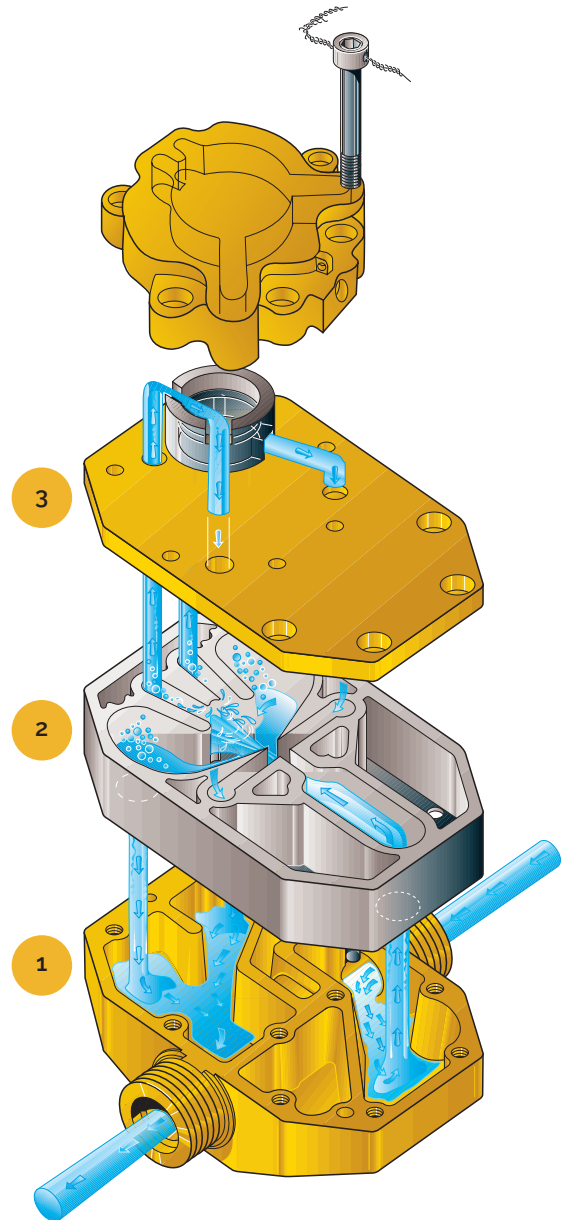
Superstatic

Messprinzip

Der Schwingstrahl-Durchflussgeber NeoVac Superstatic funktioniert ohne bewegte Bauteile, ist selbstkalibrierend und langzeitstabil.

Das System basiert auf dem hydrodynamischen Durchflussmessprinzip. Dabei wird das Medium zum «Schwingen» angeregt, wobei sich die Frequenz der Schwingung proportional zur Durchflussgeschwindigkeit verhält.

- 3 Sensorebene mit Impulskanälen:** Zwischen den zwei Rückführungskanälen liegt der Piezosensor, welcher abwechselungsweise unter- und überspült wird.
Der Piezosensor reagiert auf Druck und liefert Spannungsimpulse. Die Sensorimpulsfrequenz ist direkt proportional zur Durchflussmenge. Die Signalverarbeitung erfolgt direkt ab Piezosensor mit dem NeoVac Supercal-Rechenwerk. Über die Rückführungskanäle gelangt das Medium wieder zum Basisvolumenteil (Auslauf) zurück.
- 2 Schwingstrahlebene mit Beschleunigungsstrecke und interaktiver Wechselwirkungskammer:** Der durch die Beschleunigungsdüse entstehende Wasserstrahl gelangt in eine Wechselwirkungskammer, wo er axial auf einen Aufprallansatz trifft und abwechselnd nach links und nach rechts abgelenkt wird. Es entsteht eine Pendelbewegung (Oszillation). Über die Rückkoppelungskanäle gelangt der Wasserstrahl in die Sensorebene. Die pulsierende Strömung sorgt für einen Selbstreinigungseffekt.
- 1 Basisvolumenteil:** Trennung von Wassereinlauf und -auslauf mit strömungsoptimierter Flüssigkeitsführung und integrierter Beruhigungsstrecke, die äussere Beruhigungsstrecken bis und mit DN 40 überflüssig machen. Bei grösseren Dimensionen wird nur ein Teil des Gesamtdurchflusses in die Schwingstrahlebene gebracht, der andere Teil fliesst über einen Bypass.



- 2** Hydrodynamische Pendelbewegung (Oszillation) in der Schwingebene. **Selbstreinigungseffekt** durch pulsierende Strömung.

Superstatic 749, 789

Typen

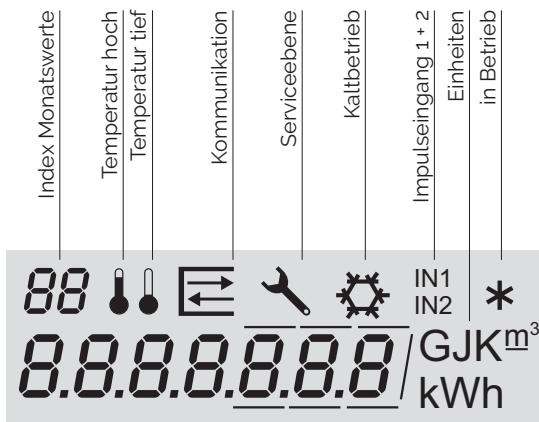
Bereich	BU	BU-2C	B-F	B-F-2C	B-L	B-L-2C	Technische Angaben
M-Bus	x	x					M-Bus Schnittstelle nach EN 1434-3
Funk			x	x			Bidirektionales Funksystem
LoRaWAN					x	x	Bidirektionales Funksystem, Klasse A/B
Stromversorgung			x	x	x	x	Langzeit Lithiumbatterie, ca. 10 Jahre
	x	x					Speisung über M-Bus mit Backup-Batterie, ca. 5 Jahre
Impulsausgänge		2		2		2	Zusätzliche Zähler aufschaltbar
normale Optionen							Energie Volumenmessung (keine galvanische Trennung)
normale Optionen	x	x	x	x	x	x	Vormonatswerte
	x	x	x	x	x	x	Fehlerart abgespeichert
	x	x	x	x	x	x	Aktueller Wert abgespeichert
	x	x	x	x	x	x	Programmierung heating/cooling
	Option	Option	Option	Option	Option	Option	k Vorlauf oder Rücklauf

Technische Daten Rechenwerk

Rechenwerk	Superstatic 749, 789
Temperatur-Messbereich	Zugelassen nach MID 5 – 90 °C (absolut 0 – 110 °C)
Temperaturdifferenz-Bereich	Zugelassen nach MID 3,0 K – 75,0 K
Temperaturfühler integriert	2-Leiter Fühler, Kabellänge VL-Fühler 1,5 m, RL-Fühler integriert, PT 1'000 Ø 5,0 mm
Messzyklus	Ab 10 Sekunden
Anzeige-Einheiten	kWh, MWh, MJ, m ³ , °C, K
Genauigkeitsklasse	EN 1434 Klasse 2
Sicherheitsprüfung nach	EN 61010
Display	8-stellige LDC-Anzeige
Umgebungstemperatur Lager	-10 – 60 °C
Umgebungstemperatur Betrieb	5 – 55 °C (Funk: 5 – 40 °C)
k-Wert (Einbauort Durchflussmesser) (Option Vorlauf gegen Mehrpreis)	Rücklauf
Impulsausgang	Open collector 1 Hz, 500 ms
Dataout	Zur Auslesung des Datenprotokolles mittels Optokoppler
Speicher	EEPROM
M-Bus-Schnittstelle	Anschlusskabel 1,5 m zur Übertragung des M-Bus-Protokolls
Schutzklasse	IP 65
Verbindungskabel zwischen Durchflussgeber und Rechenwerk	0,6 m

LCD-Anzeige Rechenwerk

Grosse und übersichtliche LCD-Anzeige für die manuelle Ablesung.



Bedienebene 1

Fehlermeldung, sofern eine Störung vorliegt	Kumulierte Energie	Kumuliertes Volumen	Segmenttest

Störungsmeldungen

Fehlercode	Beschreibung	Massnahme
Err 1	Durchflussgeber defekt	zurück zum Hersteller
Err 2	Temperaturfühler defekt	zurück zum Hersteller

Bedienebene 2

4-Sekundenanzeigetaste auf Bedienebene 1 betätigen

Letzter Monatswert Energie	Monatswert Energie vor 2 Monaten	Monatswert Energie vor 15 Monaten

Serviceebene

4-Sekundenanzeigetaste auf Bedienebene 2 betätigen

Betriebsstunden	Temperatur hoch	Temperatur tief	aktueller Durchfluss
aktuelle Leistung	Fabrikationsnummer	M-Bus Adresse	

Supercal 5

Typen

Bereich	BU	F	Technische Angaben
M-Bus	x		M-Bus Schnittstelle nach EN 1434-3
Funk, M-Bus Schnittstelle	x	x	Bidirektionales System, standardmässig eingebaute M-Bus Schnittstelle nach EN 1434-3

Technische Daten Rechenwerk

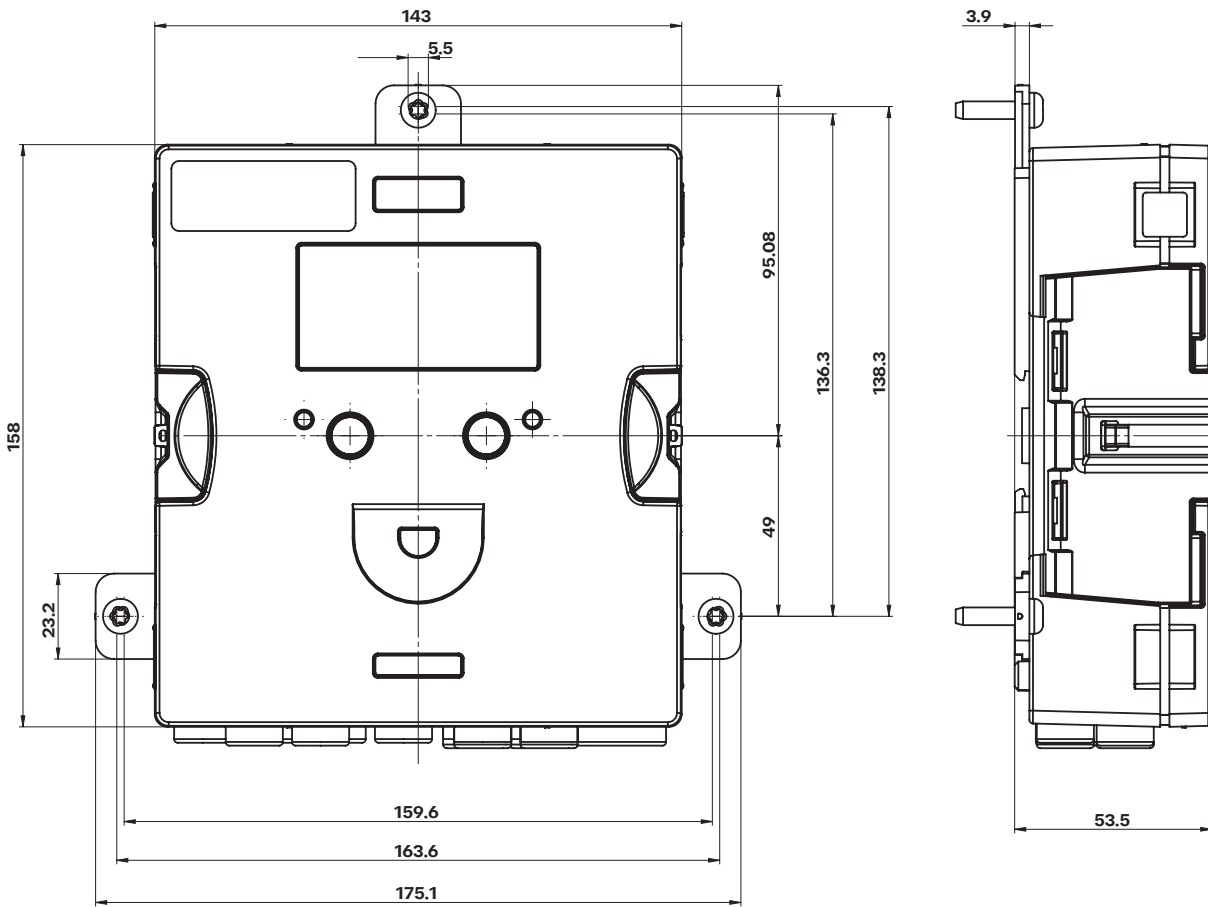
	Supercal 5I (Impuls)	Supercal 5S (Superstatic)
Temperaturmessung		
Temperaturfühler-Typ	Pt500 gemäss EN60751	
Kabel	Zwei- und Vierleitertechnik	
Absoluter Temperaturbereich	-20 °C – 200 °C	
Zugelassener Temperaturbereich	1 °C – 200 °C	
Absolute Temperaturdifferenz	1 K – 150 K	
Zugelassene Temperaturdifferenz	3 K – 150 K	
Ansprechgrenze	0.2 K	
Temperaturauflösung t	0.1 K	
Temperaturauflösung Δt	0.01 K	
Umgebungsclass A	E1/M1	
Temperaturmesszyklus	10 s	10 - 30 s
Batteriebetrieb	3 s	3 - 30 s
Netzbetrieb		
Umgebungstemperaturen		
Betrieb	-5 °C – 55 °C	
Lagerung und Transport	-20 °C – 70 °C	
Display		
Anzeige	Beleuchtete Dot-Matrix, 128 × 64 Pixel	
Energie	kWh, MWh, MJ, GJ, kBtu, MBtu, Mcal, Gcal	
Volumen	L, m ³ , gal (US), kgal (US), ft ³	
zusätzliche Impulseingänge	Volumen oder Energie	
Temperaturen	°C, °F	
Lebensdauer Versorgungsmodule		
Ohne Versorgung	6 + 1 Jahre (Backup für den metrologischen Bereich)	-
D-Batterie	10 + 1 Jahre	
Hauptversorgung 230 VAC	-	
Hauptversorgung 24 VDC/VAC	-	
Gehäuseschutzart		
IP-Code	IP 65 gemäss IEC 60529	

Supercal 5

Technische Daten Rechenwerk

	Supercal 5I (Impuls)	Supercal 5S (Superstatic)
Prüf- und Abgleichschnittstellen		
		NOWA
		Hochauflösende Prüfimpulse
		Integriertes Rechenwerkprüfprogramm
		Interne Prüfsimulation
Impulseingänge		
Eingangsfrequenz Normal-Modus		max. 5 Hz
Eingangsfrequenz Schnell-Modus Batteriebetrieb		max. 200 Hz
Eingangsfrequenz Schnell-Modus Netzbetrieb		max. 200 Hz
Eingangsspannung		0 – 30 V
Impulsausgänge		
Ausgangsfrequenz Normal-Modus		max. 5 Hz
Ausgangsfrequenz Schnell-Modus Batteriebetrieb		max. 200 Hz
Ausgangsfrequenz Schnell-Modus Netzbetrieb		max. 200 Hz
Ausgangsspannung		0 V – 60 V
Schnittstellen		
Optische Schnittstelle		gemäss IEC 62056-21:2002
NFC Schnittstelle		gemäss ISO/IEC 14443 Type A
M-Bus Schnittstelle		gemäss EN 13757-2/3 Baudrate: 300 bis 9600 baud Galvanische Isolierung: 3,75 kV

Masse



alle Massangaben in mm

Kommunikationsmöglichkeiten

standardmässig

- Eingebaute M-Bus-Schnittstelle nach EN 1434-3
- Optische Schnittstelle nach IEC 62056-21:2002
- 2 Puls- / Zustandseingänge und 2 Puls- / Zustands-Open-Drain-Ausgänge

Optionale Funkkommunikation

- Bidirektionale Funkkommunikation
- Unidirektionale wM-Bus Funkkommunikation
- LoRaWAN

Optionale Plug-and-Play-Module

(Austausch oder Erweiterung) ohne Beeinträchtigung der Zulassung

- Modul mit 2 analogen Ausgängen (0..20 mA, 4..20 mA, 0(2)..10 VDC)
- Modul mit 2 digitalen Eingängen (Status / Impuls)
- Modul mit 2 digitalen Ausgängen (Status / Impuls)
- M-Bus Modul BACnet/Modbus Modul Datenlogger

Optionale Plug-and-Play-Stromversorgungsmodule

für Batterie- oder Netzbetrieb ohne Beeinträchtigung der Zulassung

- Lithium-D Batterie 3,6 V
- Netz 24 VDC / 24 VAC (12 bis 42 VDC / 12 bis 36 VAC)
- Netz 230 VAC – 50/60 Hz (von 90 VAC bis 240 VAC)

Einbau- und Betriebsanleitung

Allgemeines

Der statische Durchflusssensor und das Rechenwerk dürfen nur innerhalb der auf dem Typenschild sowie der in der technischen Spezifikation aufgeführten Bedingungen betrieben werden! Bei Missachtung dieser Vorgaben ist eine Haftung des Herstellers ausgeschlossen. Der Hersteller haftet nicht für unsachgemässen Einbau und Betrieb. Plomben dürfen nicht bzw. nur durch autorisierte Personen entfernt werden, dabei sind länderspezifische und lokale Vorschriften sowie die Herstellerangaben zu beachten! Der Hersteller übernimmt keine Verantwortung für die Änderung der eich- und messrelevanten Daten, falls die werkseitige Verplombung aufgebrochen oder verletzt worden ist. Bei der Verwendung von mehreren Wärmezählern in einer Abrechnungseinheit sollten im Interesse einer möglichst gerechten Wärmeverbrauchsmessung gleiche Gerätearten und Einbaulagen gewählt werden.

Vor der Montage

- Auslegungsdaten der Anlagen überprüfen.
- Die Impulswertigkeit und der Einbauort des Durchflusssensors müssen mit den auf dem Rechenwerk angegebenen Werten übereinstimmen, Typenschilder beachten!
- Die zulässige Umgebungstemperatur beim Rechenwerk beträgt 5–55 °C.
- Die Installations- und Projektierungsvorschriften sind zu beachten.
- Die Ablesbarkeit des Rechenwerks und sämtlicher Typenschilder ist sicherzustellen.

Hinweise zur Zählermontage: Bedingungen zur Einhaltung der Richtlinie 2014/32/EU (MID)

- Das Rechenwerk wird standardmässig als Wärmezähler ausgeliefert. Ist eine Verwendung als Kältezähler oder als kombinierter Kälte-/Wärme-Zähler vorgesehen, muss dies bei der Bestellung angegeben werden. Weitere metrologische Parameter wie z. B. Einbaulage oder Pulswertigkeit (nur Supercal 5 I) sowie nicht metrologische Parameter wie z. B. die M-Bus-Adresse können vor der Plombierung mit der Software Superprog parametrisiert werden. Bitte beachten Sie, dass metrologische Parameter nach der Plombierung des Rechenwerks nicht mehr geändert werden können.
- Das Kabel zwischen dem Durchflusssensor und dem Rechenwerk darf nicht verlängert werden!
- Alle Leitungen müssen mit einem Mindestabstand von 300 mm zu Starkstrom- und Hochfrequenzkabeln verlegt werden.
- Strahlungswärme und elektrische Störfelder in der Nähe des Rechenwerks sind zu vermeiden.
- Das Rechenwerk ist generell abgesetzt von der Kälteleitung zu montieren.
- Es ist darauf zu achten, dass kein Kondenswasser entlang der angeschlossenen Leitungen ins Rechenwerk laufen kann.
- Sofern die Gefahr von Erschütterungen oder Schwingungen im Rohrleitungssystem besteht, sollte das Rechenwerk getrennt an der Wand montiert werden.
- Bei Mediumtemperaturen über 90 °C sollte das Rechen-

werk abgesetzt montiert werden.

- Der Durchflusssensor sollte zwischen zwei Absperrventilen montiert werden.
- Bei der horizontalen Montage des Durchflusssensors muss der Messkopf seitlich liegen.
- Beim Durchflusssensor ist die Durchflussrichtung zu beachten (Pfeil auf dem Durchflusssensor).
- Die Rohrleitung ist vor der Montage des Durchflusssensors zu spülen, um zu gewährleisten, dass sich keine Fremdkörper in der Leitung befinden.
- Der Durchflusssensor soll VOR möglichen Regelventilen montiert werden, um mögliche Störeinflüsse auszuschliessen.
- Die Leitungen sind bei der Inbetriebnahme zu entlüften. Luft im System oder im Durchflusssensor kann das Messergebnis beeinträchtigen.
- Verwenden Sie nur geeignetes, neues Dichtungsmaterial.
- Die Dichtigkeit der verschiedenen Anschlüsse muss überprüft werden.

Das Supercal 5 ist eine kompakte Einheit und besteht aus den folgenden zwei Teileinheiten:

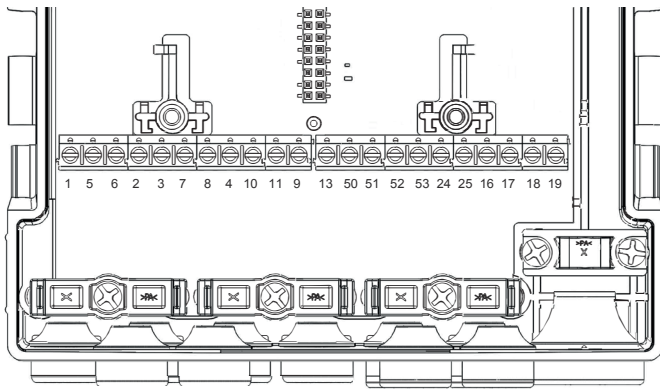
- mess- und kalibrierrelevantes Oberteil
- unterer Teil

Die Impulswertigkeit des Rechenwerks und des Durchflusssensors sowie der Widerstand der Temperaturfühler (Pt500) müssen aufeinander abgestimmt sein. Etiketten der Geräte vergleichen!

Kabelanschlüsse

Zum Anschluss der Ein- und Ausgänge ist das Oberteil des Rechenwerks zu entfernen. Geschirmte Kabel müssen mit der Zugentlastung geerdet werden!

Klemme	Anschlussart
5, 6	Direktanschluss 2-Leiter-Technik, Temperatur hoch
1, 5 und 6, 2	4-Leiter-Technik, Temperatur hoch
7, 8	Direktanschluss 2-Leiter-Technik, Temperatur tief
3, 7 und 4, 8	4-Leiter-Technik, Temperatur tief
10	(+) Impulseingang Durchflusssensor 440 (weisses Kabel)
11	(-) Impulseingang Durchflusssensor 440 (grünes Kabel)
9	Spannungsversorgung Durchflusssensor 440 (braunes Kabel)
50	(+) Impulseingang zusätzlicher Impulseingang 1
51	(-) Impulseingang zusätzlicher Impulseingang 1
52	(+) Impulseingang zusätzlicher Impulseingang 2
53	(-) Impulseingang zusätzlicher Impulseingang 2
16	(+) Open-Collector-Ausgang 1
17	(-) Open-Collector-Ausgang 1
18	(+) Open-Collector-Ausgang 2
19	(-) Open-Collector-Ausgang 2
24	M-Bus (polaritätsunabhängig)
25	M-Bus (polaritätsunabhängig)



Erdung

Es ist darauf zu achten, dass sämtliche Erdungsanschlusspunkte (Leitungsnetz, externe Speisung und Chassis des Durchflusssensors) der Gesamtinstallation äquipotenzial sind.

Spannungsversorgungsmodule

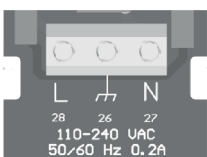
Die Spannungsversorgungsmodule werden mittels einer Steckverbindung an die Hauptanschlussplatine angeschlossen.

Speisungen

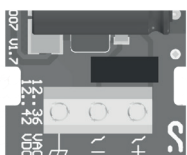
Das Supercal 5 kann entweder mit Batterie- oder Netzspeisung geliefert werden: D-Batterie 3,6 V, Netz 24 V (12 VAC bis 36 VAC oder 12 VDC bis 42 VDC), Netz 230 VAC (110 VAC bis 230 VAC, 50/60 Hz). Speisungen können jederzeit umgebaut und nachgerüstet werden. Das Gehäuseoberteil ist mit einer bereits installierten Backupbatterie ausgestattet.

Der elektrische Anschluss der Netzmodule

Der elektrische Anschluss ist gemäss gültigen Normen und unter Berücksichtigung lokaler Sicherheitsvorschriften von einer autorisierten Person auszuführen. Die elektrische Netzleitung ist so zu verlegen, dass keine heissen Teile (Rohre etc. über 80 °C) berührt werden können (Gefahr bei beschädigter Isolation). Die elektrischen Anschlüsse dürfen nicht mit Wasser in Berührung kommen.



Anschlüsse
Netzspeisung
110-230 VAC



Anschlüsse
Netzspeisung
12-36 VAC / 12-42 VDC

Backupbatterie im Rechenwerkoberteil

Das kalibrier- und messtechnisch relevante Rechenwerkoberteil ist mit einer Zellenbatterie ausgestattet. Diese dient als Stromversorgung für die LCD-Anzeige, wenn das Rechenwerkoberteil vom Unterteil abgenommen wird oder wenn keine Speisung vorhanden ist. Die Batterie hat in der Backupfunktion eine Lebensdauer von rund 10 Jahren.

Sicherheitshinweise

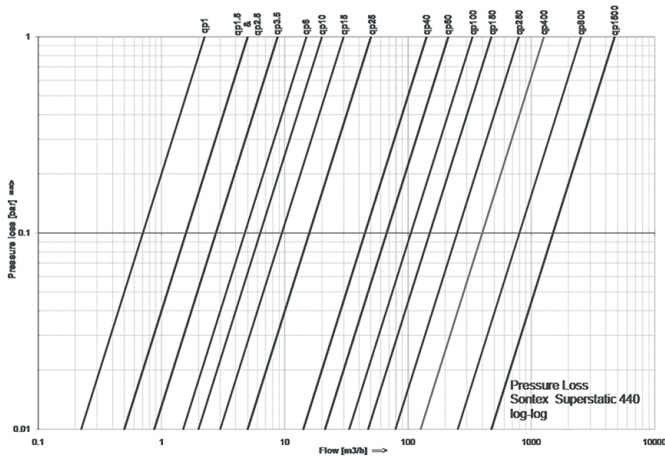
Das Rechenwerk ist gemäss EN 61010-Schutzmassnahmen für elektronische Messgeräte gefertigt und geprüft und hat das Werk in sicherheitstechnisch einwandfreiem Zustand verlassen. Zur Erhaltung dieses Zustands und zum gefahrlosen Betreiben des Supercal 5 muss der Anwender die Hinweise und Warnvermerke beachten, die in der Installationsanleitung enthalten sind. Beim Öffnen von Abdeckungen oder Entfernen von Teilen, ausser wenn dies von Hand möglich ist, können spannungsführende Teile freigelegt werden. Weiterhin können Anschlussstellen spannungsführend sein. Sämtliche Reparatur- und Wartungsarbeiten dürfen nur von einer hierfür ausgebildeten und befugten Fachkraft ausgeführt werden. Weisen Gehäuse und/oder Anschlusskabel Beschädigungen auf, so ist das Rechenwerk ausser Betrieb zu setzen und gegen versehentliche Wiederinbetriebnahme zu sichern. Vermeiden Sie generell eine Einbausituation mit einem überdurchschnittlichen Wärmestau. Ein überdurchschnittlicher Wärmestau beeinflusst die Lebenszeit der elektronischen Bauteile massiv. Wärmezähler sind Messgeräte und sind sorgsam zu behandeln. Zum Schutz vor Beschädigung und Verschmutzung sollte die Verpackung erst unmittelbar vor dem Einbau entfernt werden. Zur Reinigung ist ausschliesslich ein mit Wasser befeuchtetes Tuch zu verwenden, keine Lösungsmittel. Die Anschluss- und Verbindungskabel dürfen nicht an der Rohrleitung befestigt und keinesfalls mit isoliert werden.

Funktionskontrolle

Nach dem Öffnen der Absperrvorrichtungen ist die Anlage auf Dichtheit zu prüfen. Danach können durch wiederholtes Drücken der Benutzertaste verschiedene Betriebsparameter wie z. B. Durchfluss, Leistung sowie Vor- und Rücklauf-temperatur auf der LCD-Anzeige des Rechenwerks abgelesen werden. Sind Module eingebaut, wird dies ebenfalls auf dem LCD-Display angezeigt (M1., M2.). Mit der Software Superprog Windows und Superprog Android können Sie zusätzliche Informationen aus dem Gerät lesen.

Sämtliche Parameteranzeigen dienen zur Kontrolle des thermischen Energiezählers bzw. zur Einregulierung der Anlage. Es ist zu überprüfen, dass der einregulierte Durchfluss der Anlage den maximal erlaubten Durchfluss des Zählers nicht überschreitet. Zur umfassenden Funktionsprüfung wird ein Inbetriebnahmeprotokoll über die optische Schnittstelle mit der Auslesesoftware empfohlen.

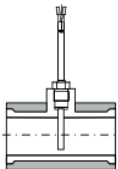
Druckverlustkurve



Temperaturfühlermontage

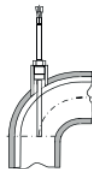
Die auf dem Typenschild der Temperaturfühler angegebenen Temperaturen sind zu beachten. Die Temperaturfühler sind immer gepaart abgestimmt. Sie werden nur gepaart geliefert und dürfen nicht getrennt, verlängert oder gekürzt werden, da dies die Messgenauigkeit beeinflusst. Bei Temperaturfühlerpaaren mit einer Kabellänge länger als 3 m empfehlen wir ausschliesslich den Einsatz von geschirmten Temperaturfühlerpaaren. In diesem Fall muss die Abschirmung korrekt angelegt werden. Temperaturfühler in Tauchhülsen müssen bis zum Anschlag eingeführt werden – anschliessend fixieren. Bei ungleichen Kabellängen oder solchen länger als 6 m empfehlen wir ausschliesslich die 4-Leiter-Technik. Die Temperaturfühler können wahlweise in Tauchhülsen oder direkt ins Heizungs- bzw. Kühlmedium montiert werden, beide aber immer gleich. Eine asymmetrische Montage, ein Fühler direkt und der andere mit Tauchhülse, ist nicht zulässig. Der messaktive Bereich der Temperaturfühlerspitze muss sich in der Mitte des Rohrleitungsquerschnitts befinden.

DN 15, 20, 25 Einbau im T-Stück



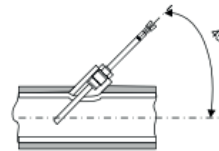
Temperaturfühler senkrecht zur Achse der Rohrleitung in derselben Ebene

DN 50 Einbau in Schweissmuffe 90°



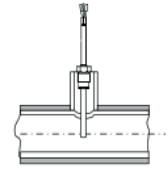
Temperaturfühlerachse übereinstimmend mit der Rohrachse

DN 50 Einbau in Schweissmuffe 45°



Temperaturfühlermess-element eingetaucht in die Rohrachse

DN 65–250 Einbau in Rohrleitung



Temperaturfühler senkrecht zur Rohrachse

Zuordnungsliste Tauchhülsen

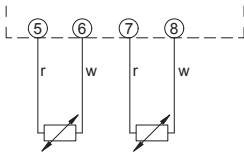
Temperaturfühler	Versionen	Tauchhülse	Artikelnummer	Material	Temperaturbereich
Ø 6 × 31 mm	Pt500	G3/8"	0460A202	Messing	0–100 °C
Ø 6 × 31 mm	Pt500	G1/2"	0460A206	Messing	0–100 °C
Ø 6 × 85 mm	Pt500, DIN	G1/2"	0460A207	Edelstahl	0–150 °C
Ø 6 × 134 mm	Pt500, DIN	G1/2"	0460A208	Edelstahl	0–150 °C
Ø 6 × 174 mm	Pt500, DIN	G1/2"	0460A209	Edelstahl	0–150 °C

Die Resonanzfrequenzen der Tauchhülsen liegen ausserhalb der Fließgeschwindigkeiten bei maximalem Durchfluss (q_s).

Anschlusschema Temperaturfühler

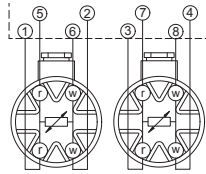
2-Leiter-Kabelfühler

5/6 Temperatur hoch
7/8 Temperatur tief



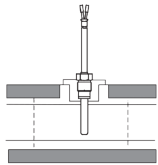
4-Leiter-Fühler mit 4-Leiter-Rechenwerk

1/5 + 2/6 Temperatur hoch
3/7 + 4/8 Temperatur tief

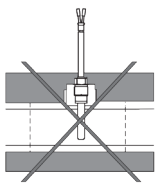


Kabelquerschnitte für Kopffühler $\geq 0,5 \text{ mm}^2$ (EN 1434-2)

Temperaturfühlereinbau bei Kälteanlagen



Die Isolation darf nur bis zur Temperaturfühlerschraubung vorgenommen werden.



Die Verschraubung der Temperaturfühler darf auf keinen Fall mit isoliert werden. Dies gilt auch, wenn der Temperaturfühler direkt im Durchflusssensor montiert ist.

Fehlermeldungen

Das Supercal 5 Rechenwerk zeigt auftretende Fehler an, indem auf dem LCD das Err-Zeichen zusammen mit einem nummerierten Code angezeigt wird. Treten mehrere Fehler gleichzeitig auf, werden die Nummern der Fehlercodes addiert.

1	Temperaturreferenz 1 A/D: Ein Kabel des Temperatursensors ist unterbrochen oder nicht angeschlossen.
2	Temperaturreferenz 2 A/D: Ein Kabel des Temperatursensors ist unterbrochen oder nicht angeschlossen.
4	Temperaturreferenz 1 A/D: Ein Kabel des Temperatursensors ist angeschlossen, aber sein Wert kann nicht ausgelesen werden.
8	Temperaturreferenz 2 A/D: Ein Kabel des Temperatursensors ist angeschlossen, aber sein Wert kann nicht ausgelesen werden.
16	Temperaturfühler 1 \leq min. Bereich Fehler
32	Temperaturfühler 1 \geq max. Bereich Fehler
64	Temperaturfühler 2 \leq min. Bereich Fehler
128	Temperaturfühler 2 \geq max. Bereich Fehler
512	Die Durchflussrate ist höher als $1,5 \text{ qs}$
1024	Der SC5 ist offen
2048	Stromausfall
4096	M1-Stromversorgung / M1 nicht unterstützt / Slot links Fehler: Fehler in Modul 1 – Details müssen zu dem spezifischen Modulfehler gefunden werden.
8192	M2-Stromversorgung / M2 nicht unterstützt / Slot rechts Fehler: Fehler in Modul 2 – Details müssen in spezifischen Modulfehler gefunden werden.

Fehler werden mit Datum und Uhrzeit (Beginn) und Dauer (in Minuten) in das Fehlerregister eingetragen.

Optionale Kommunikationsmodule

Das Supercal 5 Rechenwerk kann mit bis zu zwei verschiedenen optionalen Kommunikationsmodulen ausgestattet werden. Die optionalen Kommunikationsmodule können nachgerüstet werden, ohne die Eichung zu beschädigen. Die optionalen Module haben keinen Einfluss auf das verifizierte relevante Teil im Deckel des Rechenwerks. Spätestens 6 Sekunden nach der Installation erkennt das Rechenwerk die eingesteckten optionalen Module und die Funktionen sind frei verfügbar. Beim Anschliessen der Kommunikationsmodule ist die Installationsanleitung, die mit der Einheit geliefert wird, zu beachten.

Kühlmittel (Glykol)

Im Rechenwerk Supercal 5 sind mehr als 70 Kühlflüssigkeiten programmiert und viele weitere Mischungen können von der Software vorgegeben werden.

Die Funktion des Rechenwerks Supercal 5 für Kühlanwendungen mit Kühlflüssigkeits-Wasser-Gemischen ist ausschliesslich für die Verwendung mit dem Durchflusssensor Superstatic 440 vorgesehen (nicht für die Verwendung mit mechanischen Durchflusssensoren).

Hinweis: Bei der Verwendung von Kühlmitteln verliert das Rechenwerk resp. der thermische Energiezähler die MID-Zulassung.

Anzeigen

Das Rechenwerk Supercal 5 hat die folgende Anzeigereihenfolge:

- Hauptmenü (fakturierungsrelevante Daten)
- Metrologisch
- Konfiguration
- Service

LCD-Steuerungskonzept



Die Taste RECHTS hat 2 Funktionen:

- Ein einziger Druck, und schon wird der nächste Menüpunkt ausgewählt.
- Drücken Sie im «Übersichtsmenü» 2 Sekunden lang darauf, und Sie können in das markierte Menü wechseln.



Die linke Taste dient zur Auswahl des vorherigen Menüpunkts. Wenn Sie sich in einem der Menüs befinden und beide Tasten, LINKS und RECHTS, 2 Sekunden lang drücken, gelangen Sie zurück zum «Übersichtsmenü».

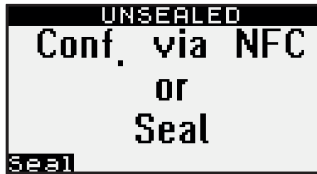
Nach 3 Minuten schaltet die Anzeige des Rechenwerks automatisch in das Hauptmenü zurück.

LCD (Standardanzeige)



- ▶ Menütyp
- ▶ M1: Modultyp installiert in Slot 1
- ▶ M2: Modultyp installiert in Slot 2

Inbetriebnahme Menü



- Inbetriebnahme: Menü Inbetriebnahme Konfiguration via NFC

Die Versiegelung kann über NFC mit der Superprog Androidanwendung oder über den optischen Auslesekopf oder M-Bus mit der Superprog-Windows-Anwendung durchgeführt werden.

Um die Konfiguration mit Superprog Android durchzuführen, gehen Sie wie folgt vor:

- Öffnen Sie die Anwendung auf dem Mobiltelefon, wählen Sie die Option «INSTALL/CONFIGURE» und folgen Sie den Anweisungen auf dem Bildschirm.
- Sobald die von Superprog Android unterstützte Installation abgeschlossen ist, werden Sie von Superprog Android aufgefordert, das Rechenwerk zu versiegeln. Wählen Sie «YES».

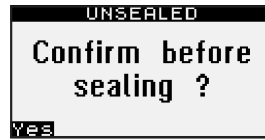
Denken Sie daran, dass Superprog Windows mehr Optionen zur Konfiguration des Supercal 5 bietet.

Um die Konfiguration mit Superprog Windows durchzuführen, gehen Sie wie folgt vor:

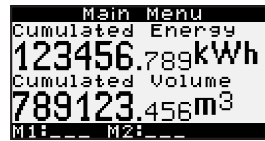
- Starten Sie Superprog Windows auf dem Laptop.
- Stellen Sie eine Verbindung zum Supercal 5 über die ausgewählte Schnittstelle her.
- Konfigurieren Sie alle gewünschten Werte.
- Wenn Sie die gewünschten Werte konfiguriert haben, drücken Sie die Schaltfläche «WRITE», um die Änderungen zu bestätigen. Wenn Sie aufgefordert werden, die Änderungen zu bestätigen, können Sie das Kontrollkästchen aktivieren, um den Supercal 5 zu versiegeln.

Wenn Sie nach der Konfiguration den Supercal 5 noch nicht versiegelt haben, können Sie dies manuell tun, wie in der folgenden Menüanzeige angegeben.

Nachdem das Gerät versiegelt wurde, können keine metrologischen Änderungen mehr gemacht werden.

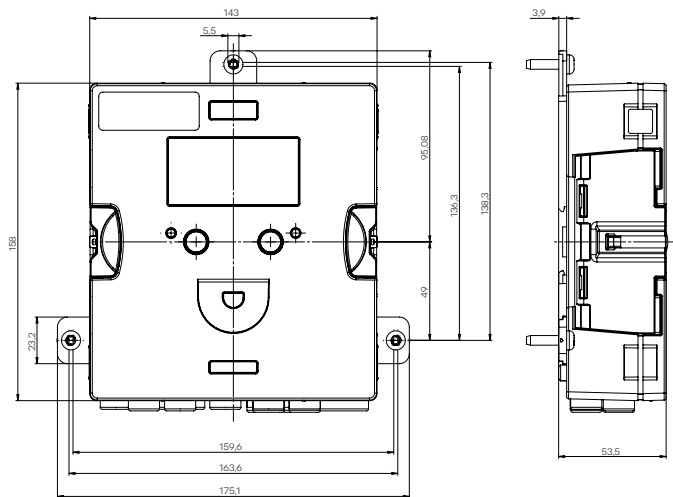


- 1× kurzer Druck auf die linke Taste
- Rechenwerk plombieren
Plombierung: versiegelt die gewählte Konfiguration und wechselt in das Standardmenü

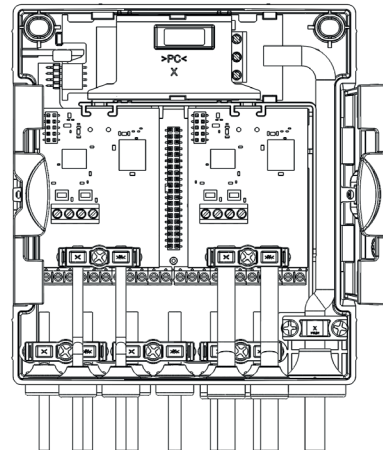


- 1× langes Drücken (> 2 Sekunden) der linken Taste
- Kumulierte Energie
- Kumuliertes Volumen

Massbild Rechenwerk Supercal 5



Supercal 5 Unterteil



Bedingungen zur Einhaltung der Richtlinie 2014/32/EU (MID)

- Die Temperaturfühler sind symmetrisch in den Vor- und Rücklauf und vorzugsweise direkt einzubauen. Bei Verwendung von Tauchhülsen müssen diese ausschliesslich für die verwendeten Temperaturfühler konformitätsuntersucht sein. Die Vor- und Rücklauffühler müssen auf den Tauchhülsenböden aufsitzen. Einbaustellen im Durchflusssensor können unter symmetrischem Einbau der Temperaturfühler genutzt werden. **Asymmetrischer Einbau der Temperaturfühler ist nicht zulässig.**
- Im Falle fest angeschlossener Temperaturfühler dürfen die Anschlussleitungen nicht gekürzt werden. Im Falle austauschbarer konformitätsgekennzeichneter Temperaturfühler beträgt deren maximale Länge für den Vor- und den Rücklauf 15 m, für die Leitungsquerschnitte gilt EN 1434-2. Deren Anschluss erfolgt an die gekennzeichneten Anschlussbereiche unter Beachtung der elektrischen Kompatibilität Pt500 des Rechenwerks.
- Eine gerade Rohrstrecke von 3 DN ist vor und nach jedem Durchflusssensor oder Wärmezähler einzuhalten. Für den Superstatic 440 bis DN 40 (qp10) ist die gerade Rohrstrecke im Durchflusssensor enthalten.
- Die Auswahl der Batterie hat so zu erfolgen, dass diese mindestens über die Länge der geplanten Einsatzdauer und 1 Jahr Lagerfrist eine Versorgung mit Hilfsenergie gestattet.
- Angaben zur Messbeständigkeit erfolgen unter den Bedingungen einer Wasserzusammensetzung gemäss AGFW-Anforderungen FW 510. Im Falle abweichender Zusammensetzungen muss der thermische Energiezähler ausgebaut und regelmässigen Instandsetzungen gemäss der Instandsetzungsrichtlinie der Firma NeoVac unterzogen werden.
- Bei der Anwendung von benutzerdefinierten Korrekturkurven ist eine Hinweistikette am Rechenwerk anzubringen und mit der Seriennummer des Messkopfs zu ergänzen. Ein freies Tauschen des Messkopfs, wie es in der Zulassung beschrieben ist, ist in diesem Fall nicht möglich.

Herstellerhinweis

Die Wärmezähler und Kältezähler Superstatic 5 S sind von Werk aus fest programmiert und abgestimmt auf die verschiedenen Grössen von Schwingstrahldurchflusssensoren. Eine optimale Messrichtigkeit und -beständigkeit nach EN 1434 Klasse 2 ist somit garantiert und ein freies Tauschen des Messkopfes ist möglich. NeoVac lehnt jede Verantwortung ab für benutzerdefinierte Korrekturkurven für den Schwingstrahl Durchflusssensor, die nicht von NeoVac definiert wurden.

Plombierungen

Da die Plombierungen länderspezifisch unterschiedlich sein können, sind die lokalen Vorschriften zu beachten. Gegen allfällige Manipulation oder den unbefugten Ausbau müssen die thermischen Energiezähler, die Verschraubungen sowie die Temperaturfühler und Tauchhülsen mit Benutzerplomben versehen werden. Die Plomben dürfen nur durch autorisierte Personen entfernt werden.

Bei Nichtbeachtung entfällt die Gewährleistungspflicht. Es ist wichtig, dass die Plombierdrähte so kurz wie möglich ausgelegt werden und zur Plombe gut gespannt sind. Nur so ist die Plombierung gegen unbefugten Eingriff geschützt.

Versiegelung

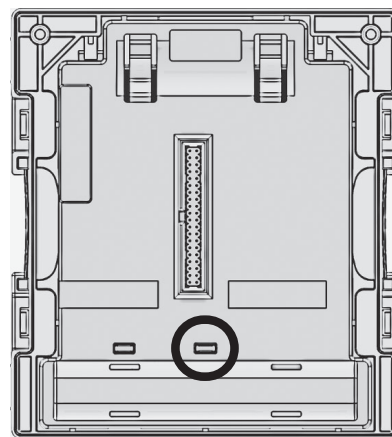
Die Versiegelung unterliegt länderspezifischen Vorschriften. Die hier gezeigten Siegelstellen wurden bei der Konstruktion des Supercal 5 berücksichtigt.

Sobald der Supercal 5 hergestellt ist, kommt er unversiegelt aus der Fabrik. Das bedeutet, dass er mindestens mit den folgenden Arbeitsschritten installiert werden muss:

- Befestigung an seinem funktionsfähigen und endgültigen Standort
- Installation der zwei Temperatursensoren
- Installieren der Stromversorgung, falls erforderlich

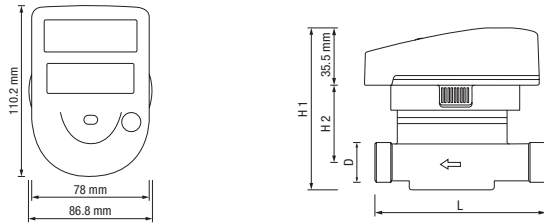
Das Rechenwerk des Supercal 5 wird dann geschlossen und montiert.

Dann ist es erforderlich, das Rechenwerk entweder über das Menü auf dem Display oder über Superprog Android/Windows zu versiegeln. Wenn der Installateur andere metrologische Parameter ändern muss, kann dies mit der Software Superprog Android oder Superprog Windows erfolgen. (Android-Version wird empfohlen.) Von diesem Moment an und wenn es zu einem bestimmten Zeitpunkt erforderlich ist, in den Inbetriebnahmemodus oder den Zustand «Unversiegelt» zurückzukehren, muss das im folgenden Bild gezeigte Siegel aufgebrochen werden:

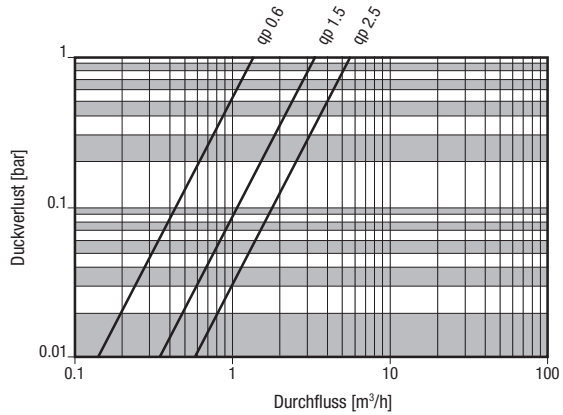


Superstatic 749

Masse



Druckverlustkurve

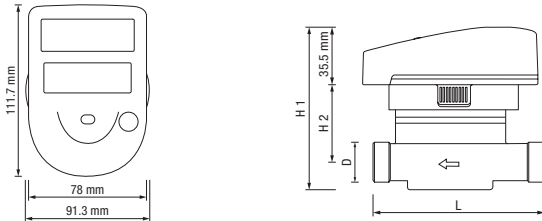


Technische Daten Durchflussgeber

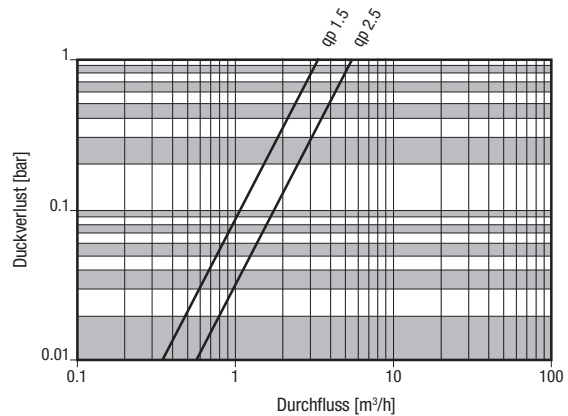
Durchflussgeber-Typ		Superstatic 749, Statischer Durchflusssensor					
Einbaulage		horizontal oder vertikal (bei horizontalem Einbau, Messelektronik seitlich)					
Nennweite	DN	15	15	20	20	20	20
Anschlussgewinde Zähler	D *AG	¾"	¾"	1"	1"	1"	1"
Anschlussgewinde Verschraubung	*AG	½"	½"	¾"	¾"	¾"	¾"
Baulänge	L mm	110	110	130	190	130	190
Baulänge mit Verschraubung	mm	184	184	222	282	222	282
Einbauhöhe	H1 mm	103.5	103.5	109	109	109.5	109.5
	H2 mm	50.5	50.5	53	53	50.5	50.5
Gewicht ohne Verschraubung	kg	1.2	1.3	1.4	1.6	1.4	1.6
Nenndurchfluss	qp m³/h	0.6	1.5	1.5	1.5	2.5	2.5
Grösster Durchfluss	qs m³/h	1.2	3	3	3	5	5
Kleinster Durchfluss horizontal	qi m³/h	0.006	0.015	0.015	0.015	0.025	0.025
Ansprechgrenze (50 °C)	m³/h	0.004	0.01	0.01	0.01	0.016	0.016
kvs-Wert (bei 20 °C)	kvs m³/h	1.4	3.4	3.4	3.4	5.6	5.6
Druckverlust bei qp	Δp bar	0.19	0.20	0.20	0.20	0.20	0.20
Durchfluss (bei Δp = 0.1 bar)	m³/h	0.44	1.08	1.08	1.08	1.77	1.77
Nenndruck	PN bar	16					
Betriebstemperatur	°C	zugelassen nach MID 5 – 90 (absolut 0 – 110)					
Temperaturdifferenz absolut	K	3 – 75					
Liter pro Impuls	L/Imp	Direktabtastung					
Material Durchflussgeber		Messing					
Metrologische Klasse		EN 1434 Klasse 2 – Konformität nach MID					

Superstatic 789

Masse



Druckverlustkurve

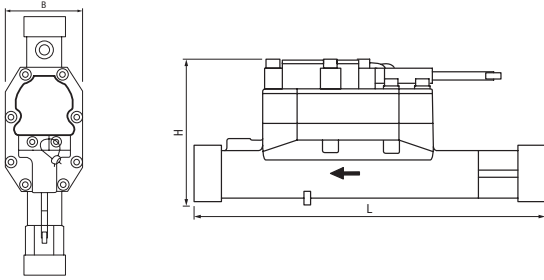


Technische Daten Durchflussgeber

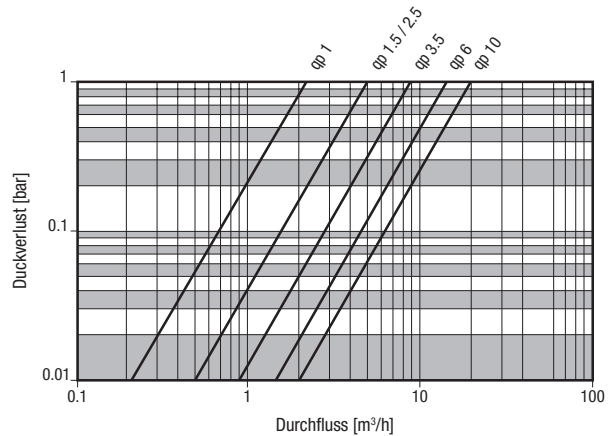
Durchflussgeber-Typ		Superstatic 789, Statischer Durchflusssensor		
Einbaulage		horizontal oder vertikal (bei horizontalem Einbau, Messelektronik seitlich)		
Nennweite	DN	15	20	20
Anschlussgewinde Zähler	D *AG	¾"	1"	1"
Anschlussgewinde Verschraubung	*AG	½"	¾"	¾"
Baulänge	L mm	110	130	130
Baulänge mit Verschraubung	mm	184	184	184
Einbauhöhe	H1 mm	118.5	113.4	113.4
	H2 mm	54.5	52	52
Gewicht ohne Verschraubung	kg	0.72	0.74	0.75
Nenndurchfluss	qp m³/h	1.5	1.5	2.5
Grösster Durchfluss	qs m³/h	3	3	5
Kleinster Durchfluss horizontal	qi m³/h	0.015	0.015	0.020
Ansprechgrenze (50 °C)	m³/h	0.010	0.010	0.017
kvs-Wert (bei 20 °C)	kvs m³/h	3.4	3.4	5.5
Druckverlust bei qp	Δp bar		0.2	
Durchfluss (bei Δp = 0.1 bar)	m³/h	1.08	1.08	1.74
Nenndruck	PN bar		16	
Betriebstemperatur	°C	zugelassen nach MID 5 – 90		
Temperaturdifferenz absolut	K	3 – 75		
Liter pro Impuls	L/Imp	Direktabtastung		
Material Durchflussgeber		Verbundwerkstoff		
Metrologische Klasse		EN 1434 Klasse 2 – Konformität nach MID		

Superstatic 440, Gewindeanschluss

Masse



Druckverlustkurve

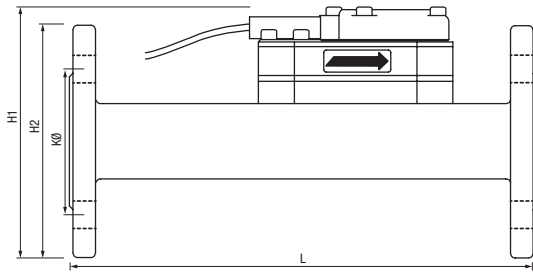


Technische Daten Durchflussgeber

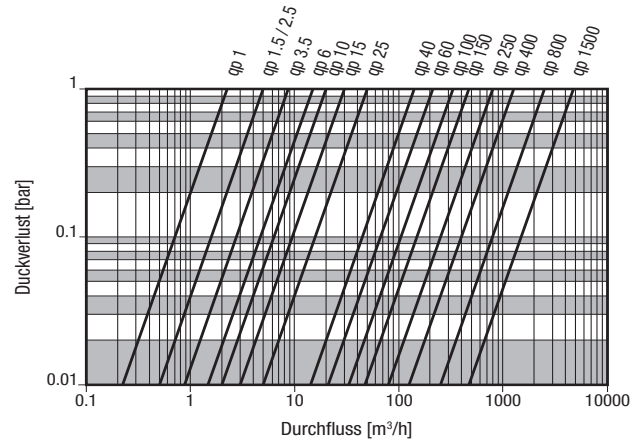
Durchflussgeber-Typ		Superstatic 440, Statischer Durchflusssensor							
Einbaulage		vertikal oder horizontal (bei horizontalem Einbau, Messelektronik seitlich)							
Nennweite	DN	15	20	15	20	20	25	25	40
Gewindeanschluss	*AG	¾"	1"	¾"	1"	1"	1¼"	1¼"	2"
Einbaulänge	L mm	110	190	110	190	190	260	260	300
Höhe	H mm	79	79	79	79	79	105	105	122
Breite	B mm	125	125	125	125	125	78	78	78
Gewicht	kg	1.8	2.3	1.8	2.3	2.3	3.6	3.6	6.1
Armatur mit Fühlereinbauplatz		ja							
Gerade Ein- und Auslaufstrecke		-							
Nenndurchfluss	qp m³/h	1.0		1.5		2.5	3.5	6.0	10
Grösster Durchfluss	qs m³/h	2	2	3	3	5	7	12	20
Kleinster Durchfluss	qi l/h	10	10	15	15	25	35	60	100
Ansprechgrenze (50 °C)	l/h	4	4	10	10	10	15	30	50
kvs-Wert (bei 20 °C)	kvs m³/h	2.1	2.1	2.1	5.5	5.2	7.5	13.4	20.9
Druckverlust bei qp	Δp bar	0.020	0.020	0.250	0.090	0.250	0.160	0.160	0.250
Durchfluss (bei Δp = 0.1 bar)	m³/h	0.66	0.66	0.66	1.74	1.64	2.37	4.24	6.61
Nenndruck	PN bar	16 (PN 25 auf Anfrage)							
Einsatztemperatur dauernd	°C	5 - 130							
Impulswertigkeit bei qp	Imp/l	51	51	27	27	27	16	8.50	5.75
Material Durchflussgeber		Messing							
Metrologische Klasse		EN 1434 Klasse 2 - Konformität nach MID							

Superstatic 440, Flanschanschluss

Masse



Druckverlustkurve



Technische Daten Durchflussgeber

Durchflussgeber-Typ		Superstatic 440, Statischer Durchflusssensor													
Einbaulage		vertikal oder horizontal (bei horizontalem Einbau, Messelektronik seitlich)													
Nennweite	DN	25	25	40	50	65	80	100	125	150	200	250	350	500	
Einbaulänge	L mm	260	260	300	270	300	300	360	250	300	350	450	500	500	
Einbauhöhe	H1 mm	134	134	157	171	189	203	226	254	286	340	405	520	715	
	H2 mm	115	115	150	165	185	200	220	250	285	340	405	520	715	
Lochkreis	KØ mm	85	85	110	125	145	160	180	210	240	295	355	470	650	
Lochzahl		4				8				12		16		20	
Schrauben		M12		M16						M20	M24			M30	
Gewicht	kg	2	2,9	7	12,2	12,8	12,2	14,6	16	23	30	57	90	130	
Armatur mit Fühlereinbauplatz		nein													
Gerade Ein- und Auslaufstrecke		-		ab DN 50 min. 3x DN											
Nenndurchfluss	qp m³/h	3,5	6	10	15	25	40	60	100	150	250	400	800	1'500	
Grösster Durchfluss	qs m³/h	7	12	20	30	50	80	120	200	300	500	800	1'600	3'000	
Kleinster Durchfluss	qi l/h	35	60	100	150	250	800	1'200	2'000	3'000	5'000	8'000	32'000	60'000	
Ansprechgrenze (50 °C)	l/h	15	30	50	75	125	400	600	1'000	1'500	2'500	4'000	16'000	30'000	
kvs-Wert (bei 20 °C)	kvs m³/h	7,5	13,4	20,9	31,6	51,8	142,0	210,0	343,0	514,0	857,0	1'372,0	2'667,0	5'000,0	
Druckverlust bei qp	Δp bar	0,160	0,160	0,250	0,250	0,250	0,250	0,090	0,100	0,100	0,100	0,100	0,100	0,100	
Durchfluss (bei Δp = 0,1 bar)	m³/h	2,37	4,24	6,61	9,99	16,38	44,90	66,41	108,47	162,54	271,01	433,86	843,38	1'581,14	
Nenndruck	PN bar	16													
Einsatztemperatur dauernd	°C	5 - 130													
Impulswertigkeit bei qp	Imp/l	16	8,50	5,75	3,68	2,20	0,82	0,55	0,33	0,22	0,14	0,09	0,053	0,028	
Material Durchflussgeber		Messing				Sphäroguss oder Chromstahl				Chromstahl		Stahl			
Metrologische Klasse		EN 1434 Klasse 2 - Konformität nach MID													