

# Ultraschall-Wasserzähler Ultrimis W

Ultraschallwasserzähler, wM-Bus / OMS® integriert

- Für Kaltwasser bis 50 °C
- Nennweite DN 15, 20, 25, 32 oder 40
- Q<sub>3</sub> 2.5 – 10.0 m<sup>3</sup>/h
- Nenndruck PN 16 (1.6 MPa)
- Konstante Messstabilität unabhängig von der Verschmutzung
- wM-Bus / OMS® integriert (Rahmenverschlüsselung auf Ebene des einzelnen Gerätes, nach OMS®)
- Walk-by-System/Drive-by-System
- Abfrage der Wasserzählerdaten mithilfe von NFC (nur Android)
- Alarm bei Zulauftemperaturen über 25° C und unter 5° C
- Nach MID-Richtlinie 2014/32/EC und SVGW zugelassen (Q3/Q1 bis R800 für DN 15)
- Durchflussgeber aus Messing
- Batterielebensdauer bis zu 16 Jahren



Ausführungen	Ultrimis W
Kalt-/Warmwasser	Kaltwasser max. 50°C
Einbaulage	vertikal und horizontal

Nennweite	Q <sub>3</sub> m <sup>3</sup> /h	Anschluss Zähler	Baulänge mm	Artikel	CHF
<b>Ultrimis W</b>					
DN 15	2.5	¾"	165	<b>5.425.001</b>	234.00
DN 20	4	1"	105	<b>5.425.012</b>	240.00
DN 20	4	1"	190	<b>5.425.002</b>	239.00
DN 20	4	1"	220	<b>5.425.020</b>	239.00
DN 25	6.3	1 ¼"	260	<b>5.425.003</b>	354.00
DN 32	10	1 ½"	260	<b>5.425.004</b>	390.00
DN 40	16	2"	300	<b>5.425.005</b>	490.00
DN 50	25	DN 50	270	<b>5.425.007</b>	1.490.00
DN 50	25	2 ½"	300	<b>5.425.006</b>	1.295.00



# Mehrstrahl-Hauswasserzähler NeoVac Modularis MID

Modularer Mehrstrahl-Hauswasserzähler für Kalt- und Warmwasser, einfach und jederzeit nachrüstbar mit LoRaWAN, Funk, M-Bus oder Impuls

- Mehrstrahl-Trockenläufer
- Drehbares, 8-stelliges Rollenzählwerk
- Wassertemperatur kalt bis 30 °C
- Wassertemperatur warm bis 90 °C
- Für Durchflüsse Q<sub>3</sub> 2,5 – 25 m<sup>3</sup>/h
- Manipulationssicher
- Einfach und jederzeit nachrüstbar mit: LoRaWAN, Funk, M-Bus oder Impuls
- Impulswertigkeit: 1 Liter/Impuls, 10 Liter/ Impuls auf Anfrage
- Fließrichtungserkennung (mit Modulen möglich)
- SVGW und MID zugelassen
- Nennweite DN 15 bis DN 50
- Baulängen 105 bis 300 mm
- Messinggehäuse (DN 50: Grauguss)
- Druckbelastung max. PN 16



Ausführungen	MTKF-M	MTK-M	MTKS-M
Kalt-/Warmwasser	Kaltwasser max. 30°C	Kaltwasser max. 30°C	Kaltwasser max. 30°C
Einbaulage	vertikal fallend	horizontal	vertikal steigend
Kommunikation	LoRaWAN, Funk, M-Bus oder Impuls	LoRaWAN, Funk, M-Bus oder Impuls	LoRaWAN, Funk, M-Bus oder Impuls

Nennweite	Q <sub>3</sub> m <sup>3</sup> /h	Anschluss Zähler	Anschluss Verschraubung	Baulänge mm	Artikel	CHF
<b>MTKF-M</b>						
DN 20	4	1"	¾"	105	<b>5.302.512</b>	226.00



Nennweite	Q3 m <sup>3</sup> /h	Anschluss Zähler	Anschluss Verschraubung	Baulänge mm	Artikel	CHF
<b>MTK-M</b>						
DN 15	2.5	¾"	½"	165	<b>5.301.311</b>	185.00
DN 20	4	1"	¾"	190	<b>5.302.312</b>	185.00
DN 20	4	1"	¾"	220	<b>5.302.313</b>	185.00
DN 25	6.3	1 ¼"	1"	260	<b>5.303.311</b>	238.00
DN 25	10	1 ¼"	1"	260	<b>5.303.312</b>	238.00
DN 32	10	1 ½"	1 ¼"	260	<b>5.304.311</b>	268.00
DN 40	16	2"	1 ½"	300	<b>5.305.311</b>	428.00
DN 50	25	2 ½"	2"	300	<b>5.306.311</b>	628.00
DN 50	25			300	<b>5.306.315</b>	628.00
<b>MTKS-M</b>						
DN 20	4	1"	¾"	105	<b>5.302.412</b>	222.00
DN 25	6.3	1 ¼"	1"	150	<b>5.303.411</b>	288.00
DN 25	10	1 ¼"	1"	150	<b>5.303.412</b>	288.00
DN 40	16	2"	1 ½"	150	<b>5.305.411</b>	525.00



## Funkmoduleinsatz LoRaWAN SX 885F-L

	Artikel	CHF
Kommunikationsmodul SX 885 LoRaWAN, für Wasserzähler Modularis	<b>6.200.233</b>	171.00



für Wasserzähler NeoVac Modularis

- Bidirektionales Funksende- und Empfangsmodul (S/E-Technik)
- Funksendefrequenz 868 (863 MHz - 870MHz)
- Sendeleistung max. 25 mW
- Speicher 15 Monatswerte
- Stromversorgung durch Batterie, Lebensdauer ca. 10 Jahre (abhängig von den Umgebungsbedingungen)
- Gehäuseschutz IP67
- Programmierbar mit Medium, aktuellem Wert und Zählernummer
- Funkmodul wird bei der Inbetriebnahme montiert

## Funkmodul SX 885F

	Artikel	CHF
Kommunikationsmodul SX 885 Funk inkl. Montage, für Wasserzähler Modularis	<b>6.200.234</b>	156.00



für Wasserzähler NeoVac Modularis bis Q<sub>3</sub> 2.5 m<sup>3</sup>/h bis 25 m<sup>3</sup>/h

- Bidirektionales Funksende- und Empfangsmodul (S/E-Technik)
- Funksendefrequenz 433 MHz
- Sendeleistung max. 10 mW
- Speicher 15 Monatswerte
- Mit Drehrichtungserkennung
- Stromversorgung durch Batterie, Lebensdauer ca. 10 Jahre (abhängig von den Umgebungsbedingungen)
- Gehäuseschutz IP 68
- Programmierbar mit Medium, aktuellem Wert und Zählernummer

## M-Bus Modul MOD-M

	Artikel	CHF
Kommunikationsmodul MOD-M M-Bus, für NeoVac Modularis, nach EN 1434-3, IP68 (WZG), für 1 Endgerät mit Standard M-Bus-Last von 1.5 mA	<b>6.040.022</b>	98.00



für Wasserzähler NeoVac Modularis

- M-Bus gemäss EN 1434-4, mit Primär- und Sekundäradresse
- Mit Drehrichtungserkennung
- Speicher mit 12 Monatswerten
- Stromversorgung über M-Bus oder Pufferbatterie, Lebensdauer ca. 8 Jahre (abhängig von den Umgebungsbedingungen)
- Gehäuseschutz IP 68
- Anschlusskabellänge 1m



## Impuls-Modul MOD-I

	Artikel	CHF
Kommunikationsmodul Impuls, Typ MOD-I/IP68 (WZG) für Modularis Standard 1 Liter pro Impuls, Reed kompatibel	<b>5.105.624</b>	122.00



1 Liter/Impuls, werkseitig eingestellt

- Kompatibel zu Reedkontakten SO nach DIN 43864
- Mit Drehrichtungserkennung
- Impulsdauer 50 ms (prellfrei)
- Stromversorgung durch Batterie, Lebensdauer ca. 8 Jahre (abhängig von den Umgebungsbedingungen)
- Impulsstrom ma. 100 mA
- Max. Spannung 30 V
- Max. Leistung 0.5 W
- Gehäuseschutz IP 68
- Anschlusskabellänge 1 m



## Mehrstrahl-Wasserzähler Semi-Dry

Für den Einsatz in überfluteten Räumlichkeiten (z. B. Schachteinbau)

- Rollensatz wasserdicht gekapselt / IP 68
- Drehbares, 8-stelliges Rollenzählwerk
- Für Durchflüsse  $Q_3$  2,5 bis 25 m<sup>3</sup>/h
- Nenndruck PN 16 (1.6 MPa)



Ausführungen	MSK	MSKS
Kalt-/Warmwasser	Kaltwasser max. 30°C	Kaltwasser max. 30°C
Einbaulage	horizontal	vertikal steigend

Nennweite	Q <sub>3</sub> m <sup>3</sup> /h	Anschluss Zähler	Baulänge mm	Artikel	CHF
<b>MSK</b>					
DN 15	2.5	¾"	165	<b>5.301.601</b>	188.00
DN 15	2.5	¾"	130	<b>5.301.602</b>	198.00
DN 20	4	1"	220	<b>5.302.600</b>	248.30
DN 20	4	1"	190	<b>5.302.601</b>	196.00
DN 25	6.3	1 ¼"	260	<b>5.303.601</b>	268.00
DN 25	10	1 ¼"	260	<b>5.303.602</b>	268.00
DN 32	10	1 ½"	260	<b>5.304.601</b>	298.00
DN 40	16	2"	300	<b>5.305.601</b>	448.00
DN 50	25	2 ½"	300	<b>5.306.601</b>	448.00



<b>Nennweite</b>	<b>Q3</b> <b>m<sup>3</sup>/h</b>	<b>Anschluss Zähler</b>	<b>Baulänge</b> <b>mm</b>	<b>Artikel</b>	<b>CHF</b>
<b>MSKS</b>					
DN 20	4	1"	105	<b>5.302.702</b>	238.00
DN 25	6.3	1 ¼"	150	<b>5.303.701</b>	298.00

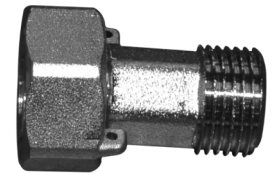
## Verschraubungen aus Messing

	Artikel	CHF
Verschraubung inkl. Dichtung, Messing, DN 15, 3/4" IG x 1/2" AG, Baulänge 37 mm	<b>5.801.101</b>	5.00
Verschraubung inkl. Dichtung, Messing, DN 20, 1" IG x 3/4" AG, Baulänge 46 mm	<b>5.802.101</b>	5.75
Verschraubung inkl. Dichtung, Messing, DN 25, 1 1/4" IG x 1" AG, Baulänge 46 mm	<b>5.803.101</b>	9.80
Verschraubung inkl. Dichtung, Messing, DN 32, 1 1/2" IG x 1 1/4" AG, Baulänge 56 mm	<b>5.804.101</b>	14.00
Verschraubung inkl. Dichtung, Messing, DN 40, 2" IG x 1 1/2" AG, Baulänge 66 mm	<b>5.805.101</b>	23.75
Verschraubung inkl. Dichtung, Messing, DN 50, 2 1/2" IG x 2" AG, Baulänge 77 mm	<b>5.805.102</b>	38.28



## Verschraubung aus Messing mit Bund

	Artikel	CHF
Verschraubung mit Bund inkl. Dichtung, Messing, DN 20 1" IG x 3/4" AG, Baulänge 46 mm	<b>5.802.121</b>	5.75
Verschraubung mit Bund inkl. Dichtung, Messing, DN 25 1 1/4" IG x 1" AG, Baulänge 46 mm	<b>5.803.121</b>	8.85
Verschraubung mit Bund inkl. Dichtung, Messing, DN 32 1 1/2" IG x 1 1/4" AG, Baulänge 56 mm	<b>5.804.121</b>	14.00
Verschraubung mit Bund inkl. Dichtung, Messing, DN 40 2" IG x 1 1/2" AG, Baulänge 66 mm	<b>5.805.121</b>	22.00



## Pass-Stücke, flachdichtend

	Artikel	CHF
Pass-Stück, Typ: flachdichtend, Nennweite: DN 15, Baulänge: 80 mm, Material: Messing, Anschluss Zähler: 3/4" AG	<b>5.901.005</b>	39.00
Pass-Stück, Typ: flachdichtend, Nennweite: DN 15, Baulänge: 130 mm, Material: Messing, Anschluss Zähler: 3/4" AG	<b>5.901.007</b>	45.00
Pass-Stück, Typ: flachdichtend, Nennweite: DN 20, Baulänge: 110 mm, Material: Messing, Anschluss Zähler: 1" AG	<b>5.902.006</b>	30.00
Pass-Stück, Typ: flachdichtend, Nennweite: DN 20, Baulänge: 130 mm, Material: Messing, Anschluss Zähler: 1" AG	<b>5.902.007</b>	33.00



Leihweise: Wird mit der Lieferung fakturiert. Bei Rückgabe erfolgt Gutschrift.



## Übergangsstück aus Messing

	Artikel	CHF
Übergangsstück inkl. Dichtung, aus Messing, DN 25/20, (1 1/4" x 1") x 20 mm	<b>5.803.131</b>	38.00
Übergangsstück inkl. Dichtung, aus Messing, DN 32/20 (1 1/2" x 1") x 20 mm	<b>5.804.131</b>	68.00
Übergangsstück inkl. Dichtung, aus Messing, DN 32/25 (1 1/2" x 1 1/4") x 20 mm	<b>5.804.132</b>	65.00
Übergangsstück inkl. Dichtung, aus Messing, DN 40/25 (2" x 1 1/4") x 20 mm	<b>5.805.130</b>	81.00
Übergangsstück inkl. Dichtung, aus Messing, DN 40/32 (2" x 1 1/2") x 20 mm	<b>5.805.131</b>	92.00
Übergangsstück inkl. Dichtung, aus Messing, DN 50/25 (2 1/2" x 1 1/4") x 20 mm	<b>5.806.130</b>	110.00
Übergangsstück inkl. Dichtung, aus Messing, DN 50/32 (2 1/2" x 1 1/2") x 20 mm	<b>5.806.131</b>	115.00
Übergangsstück inkl. Dichtung, aus Messing, 2 3/8" x 1 1/2" x 20 mm	<b>5.806.132</b>	115.00



## Verlängerungsrippel

	Artikel	CHF
Verlängerungsrippel inkl. Dichtung, aus Messing, DN 20/20 (1") x 30 mm	<b>5.803.138</b>	27.50
Verlängerungsrippel inkl. Dichtung, aus Messing, DN 20/20 (1") x 85 mm	<b>5.803.139</b>	42.00
Verlängerungsrippel inkl. Dichtung, aus Messing, DN 20/20 (1") x 95 mm	<b>5.803.141</b>	42.00
Verlängerungsrippel inkl. Dichtung, aus Messing, DN 25/25 (1 1/4") x 55 mm	<b>5.803.147</b>	49.50
Verlängerungsrippel inkl. Dichtung, aus Messing, DN 25/25 (1 1/4") x 70 mm	<b>5.803.142</b>	56.00
Verlängerungsrippel inkl. Dichtung, aus Messing, DN 32/32 (1 1/2") x 70 mm	<b>5.803.143</b>	84.00
Verlängerungsrippel inkl. Dichtung, aus Messing, DN 40/40 (2") x 50 mm	<b>5.803.144</b>	110.00



## Rückflussverhinderer

	Artikel	CHF
Rückflussverhinderer, DN 15/1/2" WM	<b>5.110.015</b>	7.50
Rückflussverhinderer, DN 20/3/4" WM	<b>5.110.020</b>	7.50
Rückflussverhinderer, DN 25/1" WM	<b>5.110.025</b>	13.00
Rückflussverhinderer, DN 32/1 1/4" WM	<b>5.110.032</b>	28.00
Rückflussverhinderer, DN 40/1 1/2" WM	<b>5.110.040</b>	42.00



## Gewinde-Ring

	Artikel	CHF
Gewinde-Ring, IG 3/4" x AG 1", gleichbleibende Einbaulänge	<b>5.802.011</b>	9.50
Gewinde-Ring, IG 3/4" x AG 1 1/4", gleichbleibende Einbaulänge	<b>5.802.019</b>	30.00
Gewinde-Ring, IG 3/4" x AG 1 1/2", gleichbleibende Einbaulänge	<b>5.802.018</b>	35.00
Gewinde-Ring, IG 1" x AG 1 1/4", gleichbleibende Einbaulänge	<b>5.802.016</b>	31.92
Gewinde-Ring, IG 1 1/4" x AG 1 1/2", gleichbleibende Einbaulänge	<b>5.802.013</b>	32.00
Gewinde-Ring, IG 1 1/4" x AG 2", gleichbleibende Einbaulänge	<b>5.802.017</b>	58.13
Gewinde-Ring, IG 2" x AG 2 3/8", gleichbleibende Einbaulänge	<b>5.500.122</b>	75.00
Gewinde-Ring, IG 2" x AG 2 1/2", gleichbleibende Einbaulänge	<b>5.500.121</b>	75.00



## Doppelnippel

	Artikel	CHF
Doppelnippel, mit Aussengewinde 1" Messing, BL 33 mm	<b>7.503.113</b>	17.00
Doppelnippel, mit Aussengewinde 1" x 1 1/4" Messing, BL 36 mm	<b>7.503.114</b>	44.00
Doppelnippel, mit Aussengewinde 2" Messing, BL 62 mm	<b>7.505.111</b>	61.00



## Raccorddichtungen aus Kunststoff, Dicke 2 mm

	Artikel	CHF
Dichtung für Wasserzähler, aus Kunststoff, DN 20, 30 x 23,5 x 2 mm, 1", Bund	<b>5.800.041</b>	0.65
Dichtung für Wasserzähler, Kunststoff, DN 25, 38 x 29,5 x 2 mm, 1 1/4", Bund	<b>5.800.042</b>	1.00
Dichtung für Wasserzähler, aus Kunststoff, DN 32, 45,5 x 36,5 x 2 mm, 1 1/2", Bund	<b>5.800.043</b>	3.70
Dichtung für Wasserzähler, aus Kunststoff, DN 40, 55 x 43,5 x 2 mm, 2", Bund	<b>5.800.044</b>	3.70
Dichtung für Wasserzähler, aus Kunststoff, DN 50, 72 x 60 x 2 mm, 2 1/2", Bund	<b>5.800.046</b>	4.00



für Verschraubungen mit Bund



## Raccorddichtungen aus Garlock, Dicke 2 mm

	Artikel	CHF
Dichtung für Wasserzähler, aus Garlock, DN 20, 23 x 30 x 2 mm 1", Bund	<b>5.800.133</b>	0.55
Dichtung für Wasserzähler, aus Garlock, DN 25, 29 x 38 x 2 mm 1 1/4", Bund	<b>5.800.134</b>	0.35
Dichtung für Wasserzähler, aus Garlock, DN 32, 36 x 47 x 2 mm 1 1/2", Bund	<b>5.800.135</b>	0.50
Dichtung für Wasserzähler, aus Garlock, DN 40, 43 x 54 x 2 mm, 2", Bund	<b>5.800.136</b>	0.60



für Verschraubungen mit Bund

## Raccorddichtung, Dicke 2 mm

	Artikel	CHF
Dichtung für Wasserzähler, aus Garlock, DN 15, 14 x 24 x 2 mm 3/4"	<b>5.800.032</b>	0.35
Dichtung für Wasserzähler, aus Garlock, DN 20, 20 x 30 x 2 mm 1"	<b>5.800.033</b>	0.30
Dichtung für Wasserzähler, aus Garlock, DN 25, 25 x 39 x 2 mm 1 1/4"	<b>5.800.034</b>	0.60
Dichtung für Wasserzähler, aus Garlock, DN 32, 32 x 45 x 2 mm 1 1/2"	<b>5.800.035</b>	0.80
Dichtung für Wasserzähler, aus Garlock, DN 40, 39 x 56 x 2 mm 1 1/2"	<b>5.800.036</b>	0.90
Dichtung für Wasserzähler, aus Garlock, DN 50, 49 x 72 x 2 mm 2"	<b>5.800.037</b>	2.00



für Verschraubungen ohne Bund

## Wasserzähler-Anschlussbügel

	Artikel	CHF
Anschlussbügel Wasserzähler, DN 20, Q3 4.0, 1" IG x 1" AG, BL 105 mm, Edelstahl	<b>5.801.212</b>	150.00
Anschlussbügel Wasserzähler, DN 20, Q3 4.0, 3/4" IG x 3/4" AG, BL 190 mm, Edelstahl	<b>5.801.201</b>	130.00
Anschlussbügel Wasserzähler, DN 20, Q3 4.0, 1" IG x 3/4" AG, BL 220 mm, Edelstahl	<b>5.801.202</b>	145.00
Anschlussbügel Wasserzähler, DN 20, Q3 4.0, 1" IG x 1" AG, BL 220 mm, Edelstahl	<b>5.801.206</b>	145.00
Anschlussbügel Wasserzähler, DN 20, Q3 4.0, 1" IG x 1 1/4" AG, BL 220 mm, Edelstahl	<b>5.801.207</b>	160.00
Anschlussbügel Wasserzähler, DN 25, Q3 6.3, 1 1/4" IG x 1" AG, BL 260 mm, Edelstahl	<b>5.801.203</b>	220.00
Anschlussbügel Wasserzähler, DN 25, Q3 6.3, 1 1/4" IG x 1 1/4" AG, BL 260 mm, Edelstahl	<b>5.801.208</b>	280.00
Anschlussbügel Wasserzähler, DN 25, Q3 6.3, 1 1/4" IG x 1 1/2" AG, BL 260 mm, Edelstahl	<b>5.801.211</b>	305.00
Anschlussbügel Wasserzähler, DN 32, Q3 10.0, 1 1/4" IG x 1 1/4" AG, BL 260 mm, Edelstahl	<b>5.801.204</b>	270.00
Anschlussbügel Wasserzähler, DN 40, Q3 16.0, 1 1/2" IG x 2" AG, BL 300 mm, Edelstahl	<b>5.801.205</b>	580.00
Anschlussbügel Wasserzähler, DN 40, Q3 16.0, 2" IG x 2" AG, BL 300 mm, Edelstahl	<b>5.801.209</b>	625.00
Anschlussbügel Wasserzähler, DN 50, Q3 25.0, 2" IG x 2" AG, BL 300 mm, Edelstahl	<b>5.801.213</b>	625.00



aus Edelstahl, inkl. Längenausgleichverschraubung LVME

## Plombierschellen zweiteilig

	Artikel	CHF
Plombierschelle zweiteilig, DN 20, neutral PA	<b>5.110.062</b>	2.20
Plombierschelle zweiteilig, DN 25, neutral PA	<b>5.110.063</b>	2.70
Plombierschelle zweiteilig, DN 40	<b>5.110.064</b>	2.50
Plombierschelle zweiteilig, DN 32	<b>5.110.065</b>	3.40



## Plomben

	Artikel	CHF
Plomben, Kunststoff, D 9 mm, gelb, Verkaufseinheit à 1000 Stk.	<b>9.500.011</b>	0.10



## Plombenzange

	Artikel	CHF
Plombenzange, mit Gravur, inkl. Klischeekosten	<b>9.500.018</b>	260.00
Seitenschneider-Plombenzange, L 15,5 cm, mit blauen Griffen	<b>9.500.019</b>	190.00



## Spreizer für Wasserzähler

	Artikel	CHF
Spreizer, für Wasserzähler DN 20 bis DN 40 aus Edelstahl	<b>5.509.021</b>	480.00



Hilfswerkzeug zum einfacheren Auswechseln von Wasserzählern. Spann-Zugkraft in axialer Richtung 10 kN (1t).

## Schaberklingenwerkzeug

	Artikel	CHF
Schaberklingenwerkzeug, für Verschraubungen DN 20	<b>9.500.041</b>	130.00
Schaberklingenwerkzeug, für Verschraubungen DN 25	<b>9.500.042</b>	130.00
Schaberklingenwerkzeug, für Verschraubungen DN 32	<b>9.500.043</b>	130.00



zum einfachen Reinigen der Dichtungsfläche bei Verschraubungen

## Ersatzklingen zu Schaberklingenwerkzeug

	Artikel	CHF
Ersatzklingen Schaberklingenwerkzeug, für DN 20	<b>9.500.051</b>	73.00
Ersatzklingen Schaberklingenwerkzeug, für DN 25	<b>9.500.052</b>	73.00
Ersatzklingen Schaberklingenwerkzeug, für DN 32	<b>9.500.053</b>	73.00





## Woltman Kalt- und Warmwasserzähler

Ausrüstung mit Reed-Schalter und Opto-Impulsgeber möglich

- Eichfähiger und austauschbarer Messeinsatz
- Einbaulage waagrecht und senkrecht
- Bessere Messgenauigkeit durch abgedichteten Messeinsatz
- Hydraulische Lagerentlastung
- Verschleißfeste Kunststofflagerung
- MID/DVGW zugelassen
- Gekapseltes Rollenzählwerk aus Glas/Kupfer IP 68
- Zur leichteren Ablesbarkeit ist die gesamte Kopfpattie mit Zählwerk und Gebern um 350° drehbar
- Serienmäßig integrierte Messwertausgänge
- Anbau von Sensoren für Fernzählung (digital) und Durchflussmessung (analog) nachträglich vor Ort möglich, ohne Nachteil der Beglaubigung



Ausführungen	MWN-NKOP
Kalt-/Warmwasser	Kaltwasser max. 30°C
Einbaulage	vertikal und horizontal

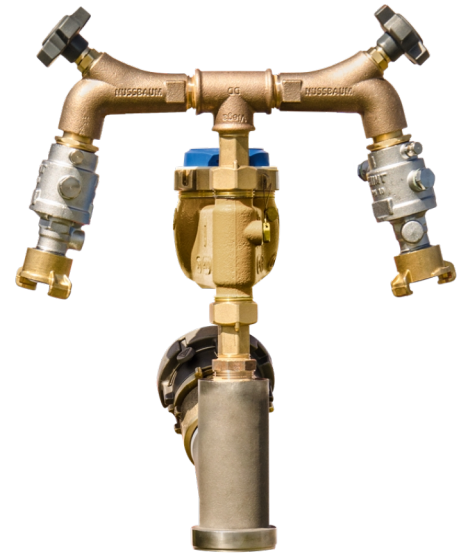
Nennweite	Q <sub>3</sub> m <sup>3</sup> /h	Druckstufe	Baulänge mm	Artikel	CHF
<b>MWN-NKOP</b>					
DN 50	40	PN 16	200	<b>5.106.401</b>	820.00
DN 65	63	PN 16	200	<b>5.107.401</b>	920.00
DN 80	100	PN 16	225	<b>5.108.401</b>	1,007.00
DN 100	160	PN 16	250	<b>5.109.401</b>	1,235.00
DN 125	250	PN 16	250	<b>5.109.402</b>	1,780.00
DN 200	630	PN 16	350	<b>5.109.404</b>	3,518.00
DN 250	1000	PN 16	450	<b>5.109.405</b>	4,930.00
DN 300	1600	PN 16	500	<b>5.109.406</b>	5,190.00
DN 150	400	PN 16	300	<b>5.109.407</b>	2,500.00



## Hydrantenverteiler von NeoVac

Für die Messung der Wasserentnahme auf Baustellen oder Bewässerungsanlagen. Mit MID zugelassenem Wasserzähler NeoVac Modularis.

- Modularis Kaltwasserzähler MTKS-M
- Y-Stück 30° für Überflurhydranten mit Storz C
- Storz Blindkupplung mit Kette
- Absperrventil mit Kunststoff-Handrad
- Systemtrenner vertikal fallend 1"
- Nenndruck PN 16 (1.6 MPa)
- Weitere Optionen auf Anfrage



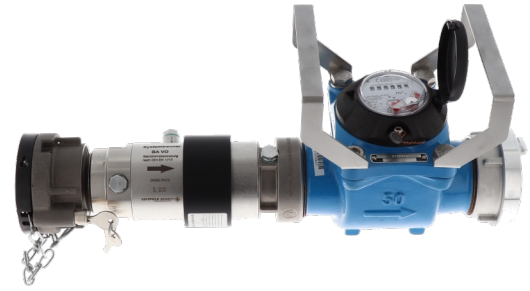
Ausführungen	MTKS-M
Einbaulage	vertikal steigend

Nennweite	Druckstufe	Artikel	CHF
<b>MTKS-M</b>			
DN 20	PN 16	<b>5.106.900</b>	2,216.36



## Der mechanische Hydrantenzähler von NeoVac

Ob für die Messung auf Baustellen oder im kommunalen Bereich – mit unserem Hydrantenzähler auf mechanischer Basis sind Sie bereit für die effiziente Wassermessung. Der neue NeoVac-Hydrantenzähler vereint unsere langjährige Erfahrung und besticht durch konstant hohe und präzise Messgenauigkeit sowie einer langen Lebensdauer dank der robusten Aussenhülle.



- Zur Wasserentnahme aus Unter- und Oberflurhydranten
- Herausragende Messdauerhaftigkeit durch hydraulische Lagerentlastung
- Zur leichteren Ablesbarkeit ist die gesamte Kopfparte mit Zählwerk um 360° drehbar
- Gekapseltes Rollenzählwerk aus Glas/Kupfer IP 68
- Serienmäßig integrierte Messwertausgänge
- Anbau von Sensoren für Fernzählung (digital) und Durchflussmessung (analog) nachträglich vor Ort möglich
- Montage horizontal oder vertikal möglich
- Deckel zum Schutz des Zählwerkes
- Ausführung mit Gewinde oder Festkupplung möglich

Typ	Nennweite	Q3 m <sup>3</sup> /h	Artikel	CHF
<b>mit Rückflussverhinderer</b>				
MWN	DN 50	40	<b>5.106.720</b>	1,642.00
<b>mit Systemtrenner Typ «BA-VO»</b>				
MWN	DN 50	40	<b>5.106.730</b>	2,788.00
<b>mit zwei Storzkupplungen Typ «C»</b>				
MWN	DN 50	40	<b>5.106.710</b>	1,168.00





## Systemtrenner BA-VO, Nenndruck PN 10, horizontal, Storz auf Gewinde

	Artikel	CHF
Systemtrenner BA-VO, aus Edelstahl/Messing, 1x Storz C und 1x 2" AG, abschliessbar	<b>5.800.563</b>	1,149.00
Systemtrenner BA-VO, aus Edelstahl/Messing, 1x Storz B und 1x 2" AG, abschliessbar, mit Knagge	<b>5.800.564</b>	1,130.00



## Systemtrenner BA-VO, Nenndruck PN 10, horizontal, Storz auf Storz

	Artikel	CHF
Systemtrenner BA-VO, aus Edelstahl/Messing, horizontal, mit 2x Storz C, inkl. Flachsieb, abschliessbar	<b>5.800.591</b>	1,295.00
Systemtrenner BA-VO, aus Edelstahl/Messing, horizontal, mit 2x Storz B, inkl. Sieb, Eingang Knagge abschliessbar	<b>5.800.593</b>	1,515.00



## Systemtrenner F1 3", Nenndruck PN 16, horizontal, Storz auf Storz

	Artikel	CHF
Systemtrenner F1, 3" mit 2 x Storz B, inkl. Flachsieb und W270 Druck/Saugdichtung	<b>5.800.598</b>	1,820.00



## Kartusche

	Artikel	CHF
Kartusche KN000, für Systemtrenner BA-VO, inkl. Rückflussverhinderer (Eingang)	<b>5.800.511</b>	462.00
Kartusche KN000, aus Kunststoff, für Systemtrenner BA-VO, ausgangsseitig	<b>5.800.513</b>	175.00



## Dichtungen

	Artikel	CHF
Dichtung für Verschlussstopfen des Systemtrenner Typ BA, Ø 13 x 17 x 2 mm	<b>5.800.601</b>	3.20
Flachdichtung, Ø 65 x 82 x 3 mm, NBR 80 +/- 5° Shore, Gummi, für Systemtrenner Typ BA	<b>5.800.605</b>	7.60





## Prüfkofferset für Differenzdruckprüfung

	Artikel	CHF
Prüfkofferset Differenzdruckprüfung, für Systemtrenner Typ BA	<b>5.800.599</b>	3.400.00



## Kontrolle des Systemtrenners / Prüfung vor Ort

	Artikel	CHF
Prüfung jährlich, Systemtrenner Typ BA-VO	<b>9.903.001</b>	65.00

Jährliche Wartung mit Prüfbestätigung. Inkl. Anfahrtspauschale. Der Preis versteht sich netto.



## Systemtrenner BA-I, Nenndruck PN 10, vertikal fallend

	Artikel	CHF
Systemtrenner BA-I, vertikal fallend, mit 3/4" IG - 3/4" AG (MS)	<b>5.800.571</b>	210.00
Systemtrenner BA-I, vertikal fallend, mit 1" IG - 1" AG (MS)	<b>5.800.572</b>	210.00



## Dichtungen

	Artikel	CHF
Dichtung für Verschlussstopfen des Systemtrenner Typ BA, Ø 13 x 17 x 2 mm	<b>5.800.601</b>	3.20
Klingeritdichtung, aus Gummi, Ø 26 x 18 x 2 mm, für Systemtrenner BA-I	<b>5.800.602</b>	3.20
Klingeritdichtung, aus Gummi, Ø 30 x 21 x 2 mm, für Systemtrenner BA-I	<b>5.800.603</b>	3.20
Sitzdichtung, Ø 18 x 26 x 5,5 mm, für Systemtrenner BA-I	<b>5.800.604</b>	5.20
Flachdichtung, Ø 65 x 82 x 3 mm, NBR 80 +/- 5° Shore, Gummi, für Systemtrenner Typ BA	<b>5.800.605</b>	7.60



## Prüfkofferset für Differenzdruckprüfung

	Artikel	CHF
Prüfkofferset Differenzdruckprüfung, für Systemtrenner Typ BA	<b>5.800.599</b>	3.400.00



## Kontrolle des Systemtrenners / Prüfung vor Ort

	Artikel	CHF
Prüfung jährlich, Systemtrenner Typ BA-I	<b>9.903.002</b>	15.00

Jährliche Wartung mit Prüfbestätigung. Inkl. Anfahrtspauschale. Der Preis versteht sich netto.



## Systemtrenner B-FW Typ F2

	Artikel	CHF
Systemtrenner B-FW Typ F2, mit 1x Storz Festkupplung und 1x Storz drehbar, mit Flachsieb und Griff, PN 16, Durchfluss 1600 L/min, Druckabfall unter 1 bar	<b>5.800.584</b>	2,285,00





## Schutzsieb Sieb für Hydrantenzähler

	Artikel	CHF
Sieb, für Hydrantenzähler, DN 50, 55,65 x 3 mm, Siebloch Ø 4.2 mm, Messing vernickelt	<b>5.800.506</b>	62.00
Sieb, für Hydrantenzähler, DN 80, 72 x 9 mm, Siebloch Ø 4,2 mm, vernickelt	<b>5.800.505</b>	66.00



## Y-Stück

	Artikel	CHF
Y-Stück 30°, für Überflurhydranten mit 1" IG, für WZ Qn 2.5, Eingang Storz C-52 mit Schloss	<b>5.106.761</b>	1,155.00
Y-Stück 30°, für Überflurhydranten mit 1" IG, für WZ Qn 2.5, Eingang Storz B-75 mit Schloss	<b>5.107.761</b>	1,313.00



## Storz C-Festkupplungen, Edelstahl-Messing

	Artikel	CHF
C-Festkupplung Storz 55, 2" IG, drehbar, Arretierung, Sperrklinke	<b>5.806.038</b>	249.00
C-Festkupplung Storz 55, 2" AG, drehbar, Arretierung, Sperrklinke, Schloss, Druck/Saugdichtung	<b>5.806.041</b>	335.00
C-Festkupplung Storz 55, 2" IG, drehbar, Arretierung, Sperrklinke, Schloss, Druck/Saugdichtung	<b>5.806.042</b>	375.00



## Storz B-Festkupplungen, Edelstahl

	Artikel	CHF
B-Festkupplung Storz 75, 2" AG, Druck/Saugdichtung	<b>5.806.046</b>	175.00
B-Festkupplung Storz 75, 2" AG, drehbar, Sperrklinke, Druck/Saugdichtung	<b>5.806.048</b>	168.00



## Storz B-Festkupplungen, Alu

	Artikel	CHF
B-Festkupplung Storz 75, 2 1/2" AG, Aluminium	<b>5.806.071</b>	33.00



## Woltman Kalt- und Warmwasserzähler

	Artikel	CHF
Reed-Transmitter, Kalt-/Warmwasser: Kaltwasser max. 30°C, Zulassung: MID konform	<b>5.105.603</b>	104.00



- Eichfähiger und austauschbarer Messeinsatz
- Einbaulage waagrecht und senkrecht
- Bessere Messgenauigkeit durch abgedichteten Messeinsatz
- Hydraulische Lagerentlastung
- Verschleißfeste Kunststofflagerung
- MID/DVGW zugelassen
- Gekapseltes Rollenzählwerk aus Glas/Kupfer IP 68
- Zur leichteren Ablesbarkeit ist die gesamte Kopfparte mit Zählwerk und Gebern um 350° drehbar
- Serienmäßig integrierte Messwertausgänge
- Anbau von Sensoren für Fernzählung (digital) und Durchflussmessung (analog) nachträglich vor Ort möglich, ohne Nachteil der Beglaubigung

## Pass-Stücke, feuerverzinkt

	Artikel	CHF
Pass-Stück, Typ: Flansch, Nennweite: DN 40, Druckstufe: PN 16, Baulänge: 200 mm, Material: feuerverzinkt, Gegenflansch: 4 Loch	<b>5.905.151</b>	440.00
Pass-Stück, Typ: Flansch, Nennweite: DN 50, Druckstufe: PN 16, Baulänge: 200 mm, Material: feuerverzinkt, Gegenflansch: 4 Loch	<b>5.906.151</b>	440.00
Pass-Stück, Typ: Flansch, Nennweite: DN 50, Druckstufe: PN 16, Baulänge: 300 mm, Material: feuerverzinkt, Gegenflansch: 4 Loch	<b>5.906.153</b>	440.00
Pass-Stück, Typ: Flansch, Nennweite: DN 65, Druckstufe: PN 16, Baulänge: 200 mm, Material: feuerverzinkt, Gegenflansch: 4 Loch	<b>5.907.151</b>	532.00
Pass-Stück, Typ: Flansch, Nennweite: DN 100, Druckstufe: PN 16, Baulänge: 250 mm, Material: feuerverzinkt, Gegenflansch: 8 Loch	<b>5.909.151</b>	630.00
Pass-Stück, Typ: Flansch, Nennweite: DN 125, Druckstufe: PN 16, Baulänge: 250 mm, Material: feuerverzinkt, Gegenflansch: 8 Loch	<b>5.909.152</b>	800.00
Pass-Stück, Typ: Flansch, Nennweite: DN 150, Druckstufe: PN 16, Baulänge: 300 mm, Material: feuerverzinkt, Gegenflansch: 8 Loch	<b>5.909.153</b>	900.00
Pass-Stück, Typ: Flansch, Nennweite: DN 200, Druckstufe: PN 16, Baulänge: 350 mm, Material: feuerverzinkt, Gegenflansch: 12 Loch	<b>5.909.154</b>	1,100.00
Pass-Stück, Typ: Flansch, Nennweite: DN 250, Druckstufe: PN 16, Baulänge: 450 mm, Material: feuerverzinkt, Gegenflansch: 12 Loch	<b>5.909.155</b>	1,360.00
Pass-Stück, Typ: Flansch, Nennweite: DN 300, Druckstufe: PN 16, Baulänge: 500 mm, Material: feuerverzinkt, Gegenflansch: 12 Loch	<b>5.909.156</b>	1,490.00



Wird mit Lieferung fakturiert. Bei Rückgabe erfolgt Gutschrift.



## Promag W400, geflanschte Ausführung für max. 80°C Mediumtemperatur

Mikroprozessor gesteuertes Kompaktgerät mit Digitalanzeige. Stabiler Nullpunkt durch automatische Störspannungskompensation, Messbereich und Signalausgänge programmiert gemäss Tabelle. Keine bewegten Teile im Messteil, dadurch verschleiss- und wartungsarm. Minimale Leistungsaufnahme, Netzspannung 230 V, Schutzart IP 68, Impulsausgang Open-Collector, galvanisch getrennt. Mindestleitfähigkeit 5 µS/cm. Flanschen nach DIN 2501.



- Umgebungstemperatur -10°C bis +60°C
- Mit internationaler Trinkwasserzulassung
- Auskleidung Durchflussgeber: Bis DN 50 Polyurethan, ab DN 65 Hartgummi

Ausführungen	W400
Kalt-/Warmwasser	Mediumtemperatur max. 80°C
Einbaulage	vertikal und horizontal



<b>Nennweite</b>	<b>Gegenflansch</b>	<b>Druckstufe</b>	<b>Baulänge mm</b>	<b>Artikel</b>	<b>CHF</b>
<b>W400</b>					
DN 25	4 Loch	PN 40	200	<b>4.150.025</b>	4.430.00
DN 32	4 Loch	PN 40	200	<b>4.150.032</b>	4.430.00
DN 40	4 Loch	PN 40	200	<b>4.150.040</b>	4.430.00
DN 50	4 Loch	PN 40	200	<b>4.150.050</b>	4.430.00
DN 65	8 Loch	PN 40	200	<b>4.150.065</b>	4.750.00
DN 80	8 Loch	PN 40	200	<b>4.150.080</b>	4.800.00
DN 100	8 Loch	PN 40	250	<b>4.150.100</b>	5.000.00
DN 125	8 Loch	PN 40	250	<b>4.150.125</b>	5.260.00
DN 150	12 Loch	PN 40	300	<b>4.150.150</b>	5.720.00
DN 200	12 Loch	PN 10	350	<b>4.150.200</b>	5.770.00
DN 250	12 Loch	PN 10	450	<b>4.150.250</b>	7.265.00





## Pass-Stücke, feuerverzinkt

	Artikel	CHF
Pass-Stück, Typ: Flansch, Nennweite: DN 25, Druckstufe: PN 16, Baulänge: 200 mm, Material: feuerverzinkt, Gegenflansch: 4 Loch	<b>5.903.151</b>	280.00
Pass-Stück, Typ: Flansch, Nennweite: DN 32, Druckstufe: PN 16, Baulänge: 200 mm, Material: feuerverzinkt, Gegenflansch: 4 Loch	<b>5.904.151</b>	385.00
Pass-Stück, Typ: Flansch, Nennweite: DN 40, Druckstufe: PN 16, Baulänge: 200 mm, Material: feuerverzinkt, Gegenflansch: 4 Loch	<b>5.905.151</b>	440.00
Pass-Stück, Typ: Flansch, Nennweite: DN 50, Druckstufe: PN 16, Baulänge: 200 mm, Material: feuerverzinkt, Gegenflansch: 4 Loch	<b>5.906.151</b>	440.00
Pass-Stück, Typ: Flansch, Nennweite: DN 100, Druckstufe: PN 16, Baulänge: 250 mm, Material: feuerverzinkt, Gegenflansch: 8 Loch	<b>5.909.151</b>	630.00
Pass-Stück, Typ: Flansch, Nennweite: DN 125, Druckstufe: PN 16, Baulänge: 250 mm, Material: feuerverzinkt, Gegenflansch: 8 Loch	<b>5.909.152</b>	800.00
Pass-Stück, Typ: Flansch, Nennweite: DN 150, Druckstufe: PN 16, Baulänge: 300 mm, Material: feuerverzinkt, Gegenflansch: 8 Loch	<b>5.909.153</b>	900.00
Pass-Stück, Typ: Flansch, Nennweite: DN 200, Druckstufe: PN 16, Baulänge: 350 mm, Material: feuerverzinkt, Gegenflansch: 12 Loch	<b>5.909.154</b>	1,100.00
Pass-Stück, Typ: Flansch, Nennweite: DN 250, Druckstufe: PN 16, Baulänge: 450 mm, Material: feuerverzinkt, Gegenflansch: 12 Loch	<b>5.909.155</b>	1,360.00



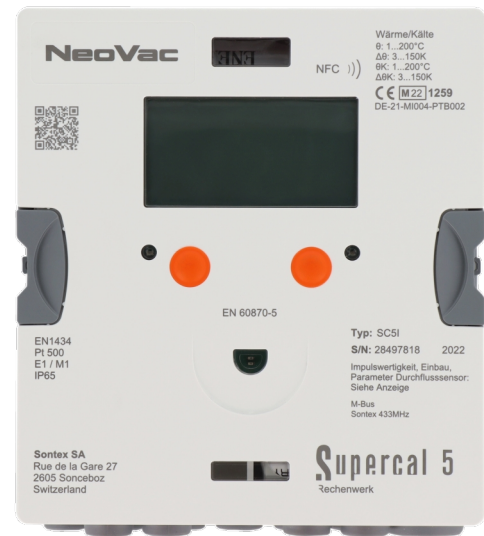
Wird mit Lieferung fakturiert. Bei Rückgabe erfolgt Gutschrift.

# Highend Rechenwerk Supercal 5

Multifunktionales Rechenwerk für  
Wärmezähler, Kältezähler oder kombinierte  
Wärme-/Kältezähler

## Rechenwerk Supercal 5

- Hochpräzise Messtechnik mit Temperaturmesszyklen von 3 (Netzbetrieb) bis 10 Sekunden (Batteriebetrieb)
- Vollständig konfigurierbarer Datenlogger mit Speicherplatz für bis zu 2175 Werte und vielfältigen Erfassungsmöglichkeiten
- Einfaches Bedien- und Ablesekonzzept mit Anzeige von aktuellen Werten, Sichtagswerten, Monatswerten sowie Konfigurationen
- Zwei oder Vierleiter-Temperaturfühler ohne jegliche Vorkonfiguration
- Standardmässige eingebaute Kommunikationsmöglichkeiten: M-Bus Schnittstelle nach EN 1434-3, Optische Schnittstelle nach IEC 62056-21:2002, 2 Puls-/Zustandseingänge und 2 Puls-/Zustands-Open-Drain-Ausgänge
- Optionale Plug-and-Play Module (Austausch oder Erweiterung ohne Beeinträchtigung der Zulassung), optionale Funkkommunikation, optionale Plug-and-Play-Stromversorgungsmodule für Batterie- oder Netzbetrieb ohne Beeinträchtigung der Zulassung
- Temperaturbereich: zugelassen nach MID 1 – 200 °C (absolut -20 – 200 °C) (Wärme- und Kältezähler), Temperaturdifferenz  $\Delta t$ : zugelassen nach MID 3 – 150 K (absolut 1 – 150 K), Temporaufösung (Anzeige):  $t$  0.1 K,  $\Delta t$  0.01 K, Ansprechgrenze: 0.2 K



Ausführungen	SC 5I BU	SC 5I F-BU
Kommunikation	M-Bus	Funk, M-Bus Schnittstelle
Impuls-Wert	Beliebig programmierbar	Beliebig programmierbar
Impuls-Ausgang	2 Open-Collector M-Bus	2 Open-Collector Funk
Impuls-Eingang	2	2

Typ	Artikel	CHF
<b>SC 5I BU</b>		
M-Bus	<b>1.500.003</b>	420.00
<b>SC 5I F-BU</b>		
Funk	<b>1.500.005</b>	495.00



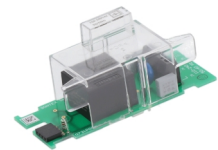
## Batteriemodul (-B-)

	Artikel	CHF
Batteriemodul (-B-), für Supercal 5 (eingebaut)	<b>1.500.011</b>	95.00



## Netzteil 230 Volt

	Artikel	CHF
Netzteil 230 V	<b>1.500.015</b>	95.00



## Netzteil 12-36 VAC / 12-42 VDC

	Artikel	CHF
Netzteil 12-36 VAC/12-42 VDC	<b>1.500.013</b>	135.00



## Modul 2 analoge Ausgänge

	Artikel	CHF
Kommunikationsmodul analog, zwei analoge Ausgänge 0-24 mA, 0-10 V	<b>1.500.031</b>	660.00



## Modbus / BACnet Modul

	Artikel	CHF
Kommunikationsmodul Modbus/BACnet	<b>1.500.025</b>	260.00





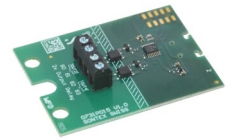
## M-Bus Modul

	Artikel	CHF
Kommunikationsmodul M-Bus	<b>1.500.024</b>	145.00



## Modul 2 digitale Ausgänge

	Artikel	CHF
Kommunikationsmodul digital, zwei digitale Ausgänge	<b>1.500.022</b>	160.00



## Modul 2 digitale Eingänge

	Artikel	CHF
Kommunikationsmodul digital, zwei digitale Eingänge	<b>1.500.023</b>	200.00



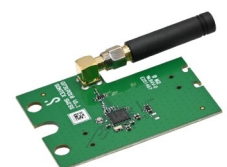
## LON Modul

	Artikel	CHF
Kommunikationsmodul LON	<b>1.500.026</b>	265.00



## LoRaWAN Modul

	Artikel	CHF
Kommunikationsmodul LoRaWAN	<b>1.500.027</b>	130.00





## Optokoppler Typ RS-232C

	Artikel	CHF
Optokoppler RS-232 C	<b>3.500.902</b>	470.00



Für alle Modelle mit rundem Standard Optokoppler.

- Optische Schnittstelle nach Norm EN 62056 (IEC1107)
- Übertragungsgeschwindigkeit 50 - 19.200 Baud
- Bitserielle Übertragung; halbduplex
- Mögliche Schnittstellenpegel: V.24, TTL und TTL negiert
- Stromversorgung aus der Seriellen Schnittstelle (4 - 12 V) oder mit Systemspannung
- Stromaufnahme ca. 3,5 mA
- Magnetisierung: Nordpol nach aussen gerichtet
- Magnethaltekraft: ca. 15 N

## Optokoppler Typ USB

	Artikel	CHF
Optokoppler USB-A	<b>3.500.903</b>	470.00



Für alle Modelle mit rundem Standard Optokoppler., inkl wM-Bus Modul

- Optische Schnittstelle nach Norm EN 62056 (IEC1107)
- Übertragungsgeschwindigkeit 50 - 19.200 Baud
- Bitserielle Übertragung; halbduplex
- Mögliche Schnittstellenpegel: V.24, TTL und TTL negiert
- Stromversorgung aus der Seriellen Schnittstelle (4 - 12 V) oder mit Systemspannung
- Stromaufnahme ca. 3,5 mA
- Magnetisierung: Nordpol nach aussen gerichtet
- Magnethaltekraft: ca. 15 N

## Konverter USB - seriell RS-232

	Artikel	CHF
Konverter USB - seriell RS232, Typ UC232A	<b>6.500.321</b>	80.00



- Konverter von USB- auf serielle Schnittstelle
- Externe RS-232 Schnittstelle mit PnP
- Für PCs, Notebook und Handhelds geeignet

## Funk-Pulsmodul SX 960F/1

	Artikel	CHF
Kommunikationsmodul SX 960/1 Funk/Puls, IP54, Eingang 2 Impulse, Langzeit-Batterie ca. 10 Jahre, für Zählerauslesung	<b>1.910.051</b>	90.00



Für Zählerauslesung inkl. Monatswerte mit 10-Jahres-Batterie mit Datenspeicherung (15 Monatswerte). Funksystem im 433 MHz-Band, max. 10 mW und eingebauter Antenne.

- 2 Impulseingänge für Energie und Volumen eines Wärmezählers
- Oder Energie-Impulse von 2 Wärmezähler-Rechenwerken
- Oder für 2 Impulseingänge von 2 Wasserzählern
- Oder für 1 Impulseingang Energie und 1 Impulseingang für Wasserzähler
- Schutzklasse IP 54
- Masse L = 115 mm, B = 80 mm, T = 58 mm

## Funkset Supercom SX 636

	Artikel	CHF
Funkset inkl. Kabel und Ladegerät Supercom SX 636	<b>1.930.011</b>	1,525.00



zur mobilen, bi-direktionalen Datenauslesung und Parametrierung Verkauf, nur für Kommunalbereich

- Auslesung sämtlicher gespeicherten und funkfähigen Zählerdaten
- Parametrierung der Funkmodule wie z.B. Datum, Zeit, Medium usw.
- Verfahren FSK, bi-direktional, Frequenz 433.82 MHz
- Bluetooth und USB-Schnittstelle
- inkl. Gürtelclip, Ladegerät und Tragekoffer

## Software Tools Supercom (ab Android 4.1), Lizenz für 2 Jahre

	Artikel	CHF
Software Tools Supercom, ab Android 4.1, Lizenz für 2 Jahre	<b>6.500.078</b>	300.00

Applikation für Androidgeräte

## PC-Ausleseprogramm

	<b>Artikel</b>	<b>CHF</b>
Ausleseprogramm, für Windows PC's	<b>6.500.009</b>	1,050.00

Betriebssysteme Windows XP, Windows 7/8/10. Ausgeschlossen sind Windows Vista und 64-Bit Versionen. Prozessortakt min. 500MHz, Speicher 128 MB RAM, Platzbedarf ca. 40 MB, Schnittstelle RS-232

Auslesung von:

- Manuell abzulesenden Zählern
- Geräten mit optischer Schnittstelle (passender Optokoppler erforderlich)
- Aller Arten von Geräten am M-Bus und STX-Bus

## Objektspez. Softwareanpassungen

	<b>Artikel</b>	<b>CHF</b>
Softwareanpassungen objektspezifisch, Pauschalpreis	<b>6.500.005</b>	400.00

Liegenschaftendatei pro Zentrale. Für Ausleseprogramm oder NeoNet Basic III.

## Software

	<b>Artikel</b>	<b>CHF</b>
Softwareinstallation und Instruktion, pro Stunde, exklusiv Anfahrt	<b>6.500.025</b>	165.00



# Die Messgeräterichtlinie (MID)

Die Europäische Messgeräterichtlinie (Measurement Instruments Directive, kurz MID) regelt und harmonisiert den Herstellungsprozess und die Leistungsanforderungen an Messgeräte. Die Richtlinie wird seit dem 30.10.2006 in den EU-Mitgliedstaaten und der Schweiz angewandt.

Die MID hat eine Übergangsfrist von 10 Jahren. Das heisst, ab 30.10.2016 werden nur noch Zähler nach neuer Norm in Verkehr gebracht.

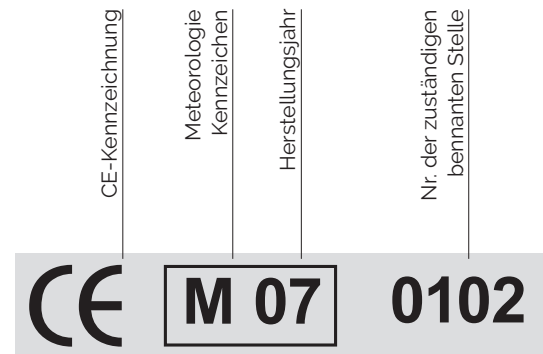
Die Richtlinie ist in der DIN EN 14154 mit den entsprechenden Anhängen nachzulesen.

- MI-001 betrifft Wasserzähler
- MI-004 betrifft Wärmezähler

## Charakteristische Durchflüsse

Bezeichnung nach MID			
bei Wärmemessung		bei Wasserzähler	
Minimaldurchfluss	qi	Mindestdurchfluss	Q <sub>1</sub>
Nenndurchfluss	qp	Übergangsdurchfluss	Q <sub>2</sub>
Maximaldurchfluss	qs	Dauerdurchfluss	Q <sub>3</sub>
		Überlastdurchfluss	Q <sub>4</sub>

## Kennzeichnung



## Zählergrössen

Bezeichnung nach MID	
bei Wärmemessung nach qp	bei Wasserzähler nach Q <sub>3</sub>
0.6	1.0 / 10 / 100 / 1'000
1.0	1.6 / 16 / 160 / 1'600
1.5	2.5 / 25 / 250 / 2'500
2.5	4.0 / 40 / 400 / 4'000
3.5	6.3 / 63 / 630 / 6'300

### Berechnung der Zählergrössen Q<sub>n</sub> / Q<sub>3</sub>

$$Q_n = Q_3 / 3 \times 2$$

$$Q_3 = Q_n / 2 \times 3$$

## Messklassen

Bezeichnung nach MID	
bei Wärmemessung	bei Kältemessung
Klasse 1	-
Klasse 2	Klasse 2

- (Kältemessung nur Klasse 2 bzw. Klasse 3)

Bezeichnung nach MID bei Wasserzähler		
Q <sub>3</sub> / Q <sub>1</sub> = R	Q <sub>2</sub> / Q <sub>1</sub>	Q <sub>4</sub> / Q <sub>3</sub>
R 10.0 / 100	1.6	1.25
R 12.5 / 125		
R 16.0 / 160		
R 20.0 / 200		
R 25.0 / 250		
R 31.5 / 315		
R 40.0 / 400		
R 50.0 / 500		
R 63.0 / 630		
R 80.0 / 800		





# Wasserzähler/Einbaurichtlinien

## Allgemeine Hinweise

- Die Montage muss von einem qualifizierten Fachmann durchgeführt werden.
- Wasserzähler sind Messgeräte und sorgsam zu behandeln.
- Bei der Montage nur die mitgelieferten Originaldichtungen verwenden. Es darf kein Hanf oder Dichtband verwendet werden.
- Es dürfen bei eingebautem Zähler keine Schweißarbeiten am Rohrnetz in einem Abstand von unter 50 cm zum Zähler durchgeführt werden.
- Je nach Wasserqualität ist eine Trinkwasserbehandlung erforderlich.
- Garantieleistungen erfolgen nur bei Beachtung dieser Anleitung und den anerkannten Regeln der Technik.
- Beim Einbau des Zählers sind die Normen DIN 1988/EN 806 und DIN EN 14154 zu beachten.

## Lagerung

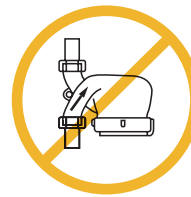
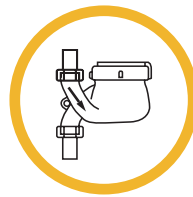
- Zum Schutz vor Beschädigung und Verschmutzung sollten sie erst unmittelbar vor dem Einbau aus der Verpackung genommen werden.
- Die Lagerung muss auf jeden Fall frostfrei erfolgen.
- Bei Frostgefahr ist die Anlage zu entleeren oder zumindest der Zähler auszubauen.

## Hinweise zur Erstinstallation

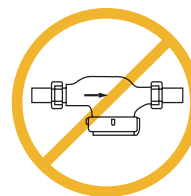
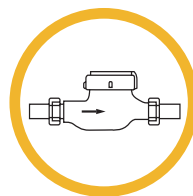
- Zu beachten sind unbedingt die zulässigen Einbaulagen. Verboten ist für mechanische Zähler in jedem Fall der Einbau kopfüber. Beachten Sie die Skizze.
- Zähler die für fallenden oder steigenden Einbau vorgesehen sind, dürfen ausschliesslich in der entsprechenden Einbaulage verbaut werden.
- Ein- und Auslaufstrecken sind Geräteabhängig
- bis  $Q_3 = 4$  - keine Ein- und Auslaufstrecken erforderlich
- ab  $Q_3 = 6,3$  - mindestens  $3 \times DN$  gerade Rohrstrecke
- Leitung vor Einbau des Zählers gründlich spülen.
- Der Einbau muss in jedem Fall spannungsfrei erfolgen.
- Der Zähler muss vor Druckschlägen in der Rohrleitung geschützt werden.
- Der Betriebsdruck muss eingehalten, der maximale Nenndruck darf nicht überschritten werden.

## Zählermontage

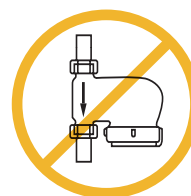
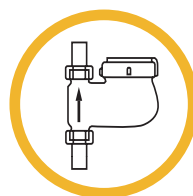
1. Ventile vor und hinter dem Zähler/Passstück schliessen
2. Einbaustelle druckentlasten.
3. Verschraubungen vorsichtig lösen und eventuell auslaufendes Restwasser auffangen.
4. Zähler/Passstück ausbauen und alte Dichtungen vollständig entfernen.
5. Dichtflächen auf Beschädigungen prüfen und wenn nötig mit geeigneten Hilfsmitteln reinigen.
6. Neue Dichtungen in die Verschraubungen einlegen und neuen Zähler zwischen die Verschraubungen positionieren, unbedingt Durchflussrichtung beachten.
7. Verschraubungen mit der Hand aufschrauben und anschliessend mit geeignetem Werkzeug anziehen.
8. Ventile langsam öffnen und Druckschläge vermeiden.
9. Einbaustelle auf Dichtigkeit prüfen und anschliessend plombieren.
10. Zählwerk wenn nötig zur besseren Ablesbarkeit ausrichten.



vertikal fallend



horizontal

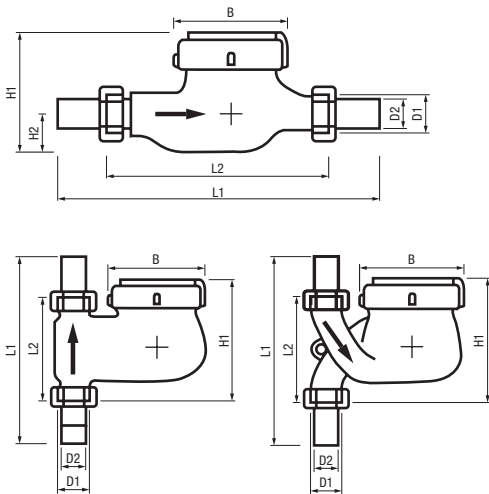


vertikal steigend

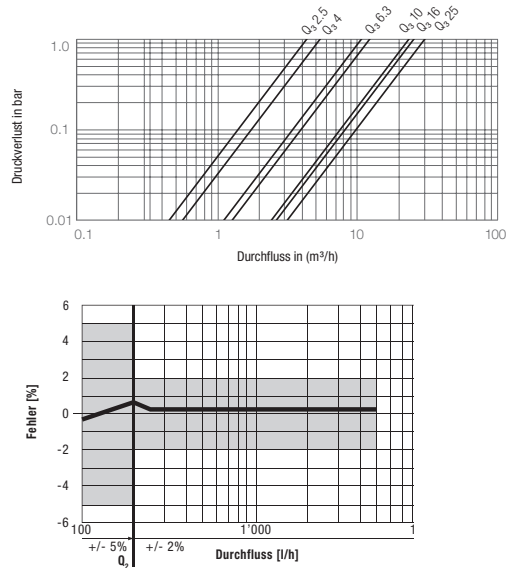


# Hauswasserzähler NeoVac Modularis

## Masse



## Druckverlustkurve



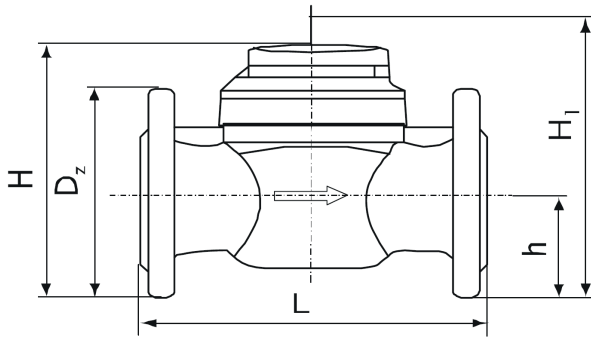
## Technische Daten Wasserzähler

Wasserzähler-Typ			MTK-M									MTKS-M, MTKF-M			
Einbaulage			horizontal									vertikal steigend			
Nennweite	DN	mm	15	20	20	25	25	32	40	50	50	20	25	25	40
Anschlussgewinde (Zähler)	D1	"AG	¾"	1"	1"	1¼"	1¼"	1½"	2"	2½"	DN50	1"	1¼"	1¼"	2"
Anschlussgewinde (Verschraubung)	D2	"AG	½"	¾"	¾"	1"	1"	1¼"	1½"	2"	DN50	¾"	1"	1"	1½"
Betriebstemperatur max.		°C	30												
Nenndruck (1.6 MPa)	PN	bar	16												
Impulswertigkeit *		L/imp	1												
Dauerdurchfluss	Q <sub>3</sub>	m <sup>3</sup> /h	2.5	2.5	4	6.3	10	10	16	25	25	4	6.3	10	16
Überlastdurchfluss	Q <sub>4</sub>	m <sup>3</sup> /h	3.125	3.125	5	7.875	12.5	12.5	20	31.25	31.25	5	7.875	12.5	20
Minstdurchfluss	Q <sub>1</sub>	m <sup>3</sup> /h	0.02	0.02	0.025	0.039	0.063	0.063	0.063	0.1	0.1	0.025	0.039	0.063	0.1
Übergangsdurchfluss	Q <sub>2</sub>	m <sup>3</sup> /h	0.032	0.032	0.04	0.063	0.1	0.1	0.16	0.25	0.25	0.04	0.063	0.1	0.16
kvs-Wert (bei 20 °C)	kvs	m <sup>3</sup> /h	4.5	4.5	5.6	11.0	12.5	12.5	24.0	31.0	31.0	5.5	12.5	12.5	26.0
Druckverlust bei Q <sub>3</sub>	Δp	bar	0.309	0.309	0.510	0.328	0.640	0.640	0.444	0.650	0.650	0.529	0.254	0.640	0.379
Durchfluss (bei Δp = 0.1 bar)		m <sup>3</sup> /h	1.42	1.42	1.77	3.48	3.95	3.95	7.59	9.80	9.80	1.74	3.95	3.95	8.22
Anlauf bei ca.		L/h	8	8	9	14	17	17	19	20	20	9	14	17	19
Messbereich (MID)	Q <sub>3</sub> / Q <sub>1</sub>	L/h	R125	R125	R160	R160	R160	R160	R160	R160	R160	R160	R160	R160	R160
Baulänge	L <sub>2</sub>	mm	165	190 220	190 220	260	260	260	300	300	300	105	150	150	150 200
Baulänge mit Verschraubung	L <sub>1</sub>	mm	abhängig vom Verschraubungstyp												
Höhe	H <sub>1</sub>	mm	109	104	114	124	124	124	143	160	160	124	145	145	172
	H <sub>2</sub>	mm	37	33	41	45	45	45	56	57	57				
Breite	B	mm	95	95	95	101	101	101	131	131	131	95	101	101	131
Gewicht ohne Verschraubung		kg	1.4	1.6	1.6	2.4	2.4	2.4	4.8	6.9	9.6	1.8	2.9	2.9	5.4

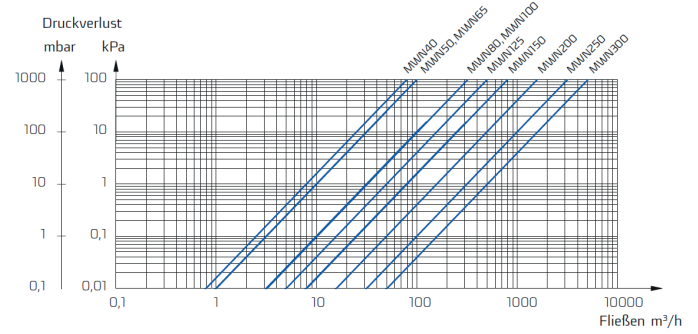


# Woltman Wasserzähler

## Masse



## Druckverlustkurve



## Technische Daten Wasserzähler

Parameter	MWN, MWN-XX												
Nennweite	DN	mm	40	50	65	80	100	125	150	200	250	300	
Temperaturklasse (Umfang der Arbeitstemperaturen)	T30 (0,1÷30°C), T50 (0,1÷50°C)		MWN (ohne Funksender) oder MWN (mit Funksendern) in der Ausführung* NK, NO, NKO, NKOP										
Dauerdurchfluss	Q3	m³/h	25	40	63	100	160	250	400	630	1000	1600	
Überlastdurchfluss	Q4	m³/h	31,25	50	78,75	125	200	312,5	500	787,5	1250	2000	
Übergangsdurchfluss	Q2	m³/h	0,4	0,64	0,806	1	1,28	2,5	3,2	8,064	16	20,48	25,6
Minstdurchfluss	Q1	m³/h	0,25	0,4	0,504	0,625	0,8	1,563	2	5,04	10	12,8	16
Anlauf	-	m³/h	0,15	0,15	0,2	0,25	0,25	0,5	1,0	1,5	3	8	
Messumfang R	Q3/Q1	-	100	100	125	160	200	160	200	125	100	125	100
Koeffizient	Q2/Q1	-	1,6										
Maximaler Druckverlust	ΔP	m³/h	ΔP10	ΔP16	ΔP40	ΔP10	ΔP25	ΔP25	ΔP25	ΔP16	ΔP10	ΔP10	
Temperaturklasse (Umfang der Arbeitstemperaturen)	T130 (0,1÷130°C)		MWN (ohne Funksender) oder MWN (mit Funksendern) in der Ausführung* NK, NKP										
Dauerdurchfluss	Q3	m³/h	25	25	40	63	100	160	250	400	630	1000	
Überlastdurchfluss	Q4	m³/h	31,25	31,25	50	78,75	125	200	312,5	500	787,5	1250	
Übergangsdurchfluss	Q2	m³/h	1	1	1,6	2,52	4	6,4	10	16	40,32	64	
Minstdurchfluss	Q1	m³/h	0,625	0,625	1	1,575	2,5	4	6,25	10	25,2	40	
Anlauf	-	m³/h	0,25	0,25	0,3	0,35	0,6	1,1	2	4	8	15	
Messumfang R	Q3/Q1	-	40	40	40	40	40	40	40	40	25	25	
Koeffizient	Q2/Q1	-	1,6										
Maximaler Druckverlust	ΔP	m³/h	ΔP10	ΔP10	ΔP16	ΔP10	ΔP10	ΔP25	ΔP10	ΔP16	ΔP10	ΔP10	
Klasse der Widerstandsfähigkeit gegen den Durchflussprofil	-	-	U0, D0										
Anzeigeumfang	-	m³	10 <sup>6</sup>					10 <sup>7</sup>					
Genauigkeit des Anzeigers	-	m³	0,0005					0,005				0,05	
Oberer Grenzdruck	P max	-	MAP16=(16bar)										



Nennweite		DN	mm	40	50	65	80	100	125	150	200	250	300	
Umfang des Betriebsdrucks		-	bar	od 0,3 do 16										
Betriebslage		-	-	H, V										
Zulässiger Grenzfehler im Umfang		ε	%	±5% (Q1≤Q≤Q2) ±2 (Q2≤Q≤Q4) dla 0,1≤T≤30°C ±3 (Q2≤Q≤Q4) dla T>30°C										
Reed-Kontakt NK		-	dm <sup>3</sup> / imp.	1000 (Standardimpulsierung) 2,5; 10; 25; 100; 250					10000 (Standardimpulsierung)					
									25; 100; 250; 1000; 2500;					250; 1000; 2500;
Opto NO**		-	dm <sup>3</sup> / imp.	1					10			105,2632		
Ausmaß		L	mm	200	200	200	225/200***	250	250	300	350	450	500	
		h	mm	65	72	83	95	105	120	135	160	193	230	
		H	mm	177	187	197	219	229	257	357	382	427	497	
		H1****	mm	227	287	297	239	349	377	582	607	652	722	
		D <sub>z</sub>	mm	150	165	185	200	220	250	285	340	400	460	
Gewicht		Ohne Funksender		7,9	9,9	10,6	13,3/13,8***	15,6	18,1	40,1	51,1	75,1	103,1	
		Mit Funksender NK   NO		8,3	10,3	11	13,7/14,2***	16	18,5	40,5	51,5	75,5	103,5	

\*) Ausführung: NK magnetischer Funksender, NKP- Wasserzähler angepasst an magnetische Funksender, NO- optoelektronischer Funksender, NKO-magnetischer und optoelektronischer Funksender, NKOP- Reed\_Kontakt angepasst für magnetische und optoelektronische Funksender

\*\*\*) ausschließlich für T30 und T50;

\*\*\*\*) auf Wunsch.

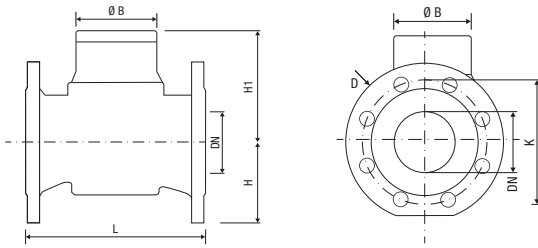
\*\*\*\*\*) Höhe des Spielraums für das Herausziehen der Einlage.

Mantelbohrung gemäß der Norm PN-EN 1092-2 (PN10), DIN2532 (NP10), BS4504 (NP10); auf spezielle Bestellung die Ausführung PN16 oder PN25 für gewählte Größen.

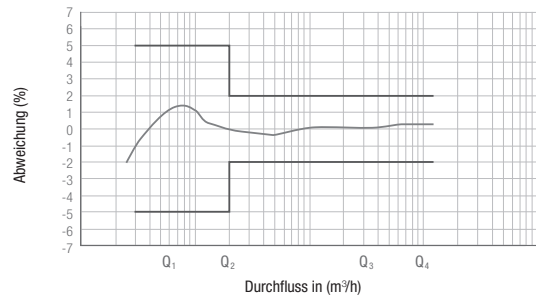
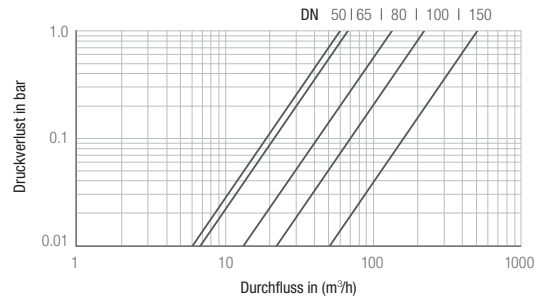


# Grosswasserzähler

## Masse



## Druckverlustkurve/Typische Fehlerkurve



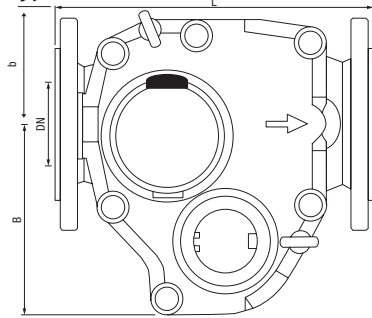
## Technische Daten Wasserzähler

Wasserzähler-Typ			Wesan WS-233				
Einbaulage	horizontal						
Nennweite	DN	mm	50	65	80	100	150
Mediumtemperaturbereich bis	°C		30				
Temperatursicherheit bis	°C		50				
Nenndruck (1.6 MPa)	PN	bar	16				
Impulswertigkeit	L/imp		100				1'000
Dauerdurchfluss	Q <sub>3</sub>	m <sup>3</sup> /h	25	40	63	100	250
Durchfluss bei 0.1 bar Druckverlust	m <sup>3</sup> /h		13	20	32	63	125
Mindestdurchfluss	Q <sub>1</sub>	m <sup>3</sup> /h	0.63	1	1.58	2.5	6.25
Überlastdurchfluss	Q <sub>4</sub>	m <sup>3</sup> /h	31.25	50	78.75	125	312.5
Anlaufwert	L/h		60	60	90	90	150
Baulänge	L	mm	270	300	300	360	500
Höhe	H	mm	135	135	180	190	351
	h	mm	85	97	102	113	141
Durchmesser	B Ø	mm	110				
Flanschdurchmesser	D Ø	mm	165	185	200	220	285
Lochkreisdurchmesser	K Ø	mm	125	145	160	180	240
Anzahl Schraubenlöcher			4	4	8	8	8
Gewicht	kg		14.5	17.7	24	28	79.5

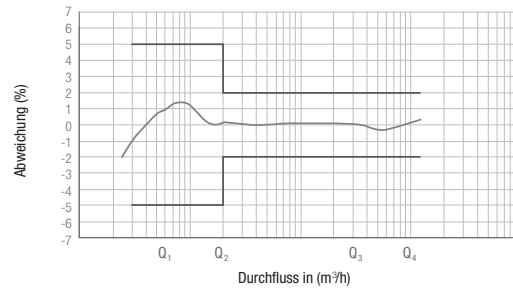
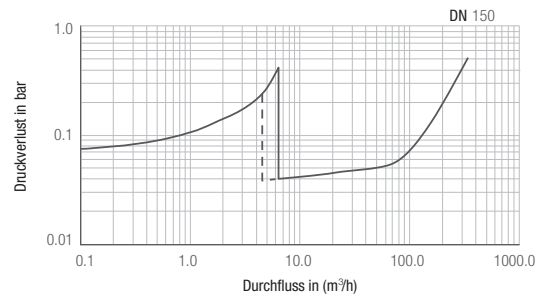


## Masse

### Typ Rechts



## Druckverlustkurve/Typische Fehlerkurve

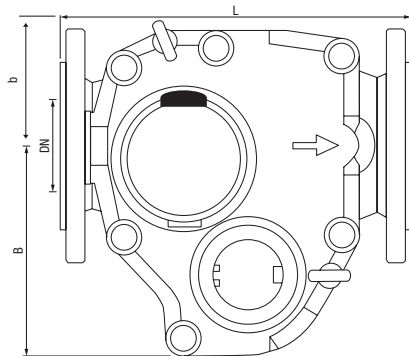


## Technische Daten Wasserzähler

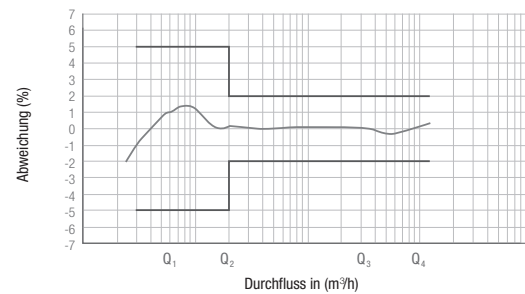
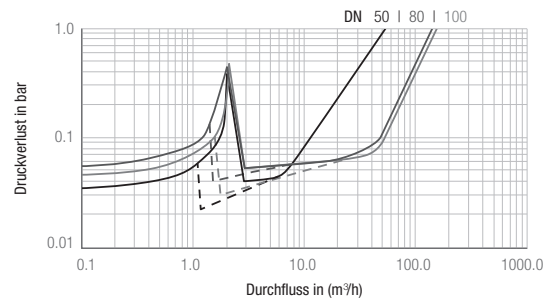
Wasserzähler-Typ			Wesan WPV-A mit Nebenzähler Corona DP
Einbaulage			horizontal
Nennweite Hauptzähler	DN	mm	150
Mediumtemperaturbereich bis		°C	30
Temperatursicherheit bis		°C	50
Nenndruck (1.6 MPa)	PN	bar	16
Impulswertigkeit		L/imp	1000
Dauerdurchfluss Hauptzähler	Q <sub>3</sub>	m <sup>3</sup> /h	160
Durchfluss bei 0.1 bar Druckverlust		m <sup>3</sup> /h	350
Minstdurchfluss	Q <sub>1</sub>	m <sup>3</sup> /h	0.15
Überlastdurchfluss	Q <sub>4</sub>	m <sup>3</sup> /h	0.08
Anlaufwert		L/h	60-70
Umschaltdurchfluss	steigend	L/h	4450
	fallend	L/h	7750
Baulänge	L	mm	500 ± 15
Breite	B	mm	290
	b	mm	143
Höhe		mm	380
Lochkreisdurchmesser	K Ø	mm	240
Anzahl Schrauben			8
Nenndurchfluss Nebenzähler	Q <sub>3</sub>	m <sup>3</sup> /h	16
Gewicht des kompletten Zählers		kg	68



## Masse



## Druckverlustkurve/Typische Fehlerkurve

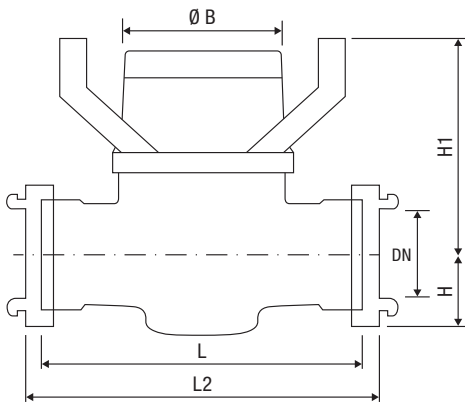


## Technische Daten Wasserzähler

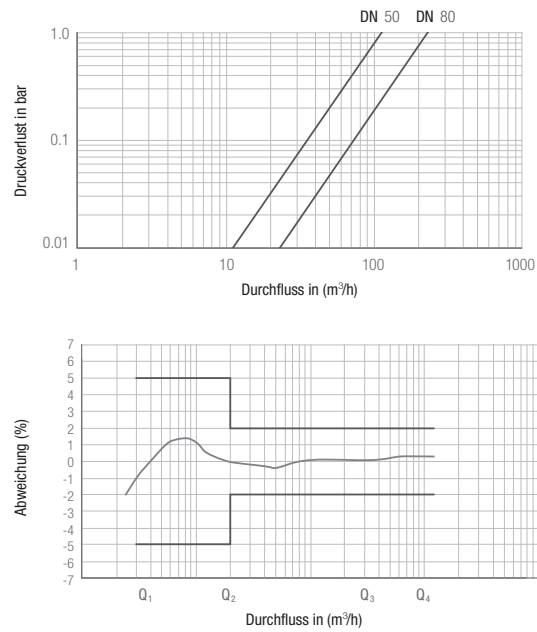
Wasserzähler-Typ			Wesan WPV mit Nebenzähler ALTAIR MCI		
Einbaulage			horizontal		
Nennweite Hauptzähler	DN	mm	50	80	100
Mediumtemperaturbereich bis		°C	30		
Temperatursicherheit bis		°C	50		
Nenndruck (1.6 MPa)	PN	bar	16		
Impulswertigkeit		L/imp	100	1'000/100	
Dauerdurchfluss Hauptzähler	Q <sub>3</sub>	m <sup>3</sup> /h	25	63	100
Durchfluss bei 0.1 bar Druckverlust		m <sup>3</sup> /h	90	200	300
Minstdurchfluss	Q <sub>1</sub>	L/h	25	25	25
Überlastdurchfluss	Q <sub>4</sub>	m <sup>3</sup> /h	31.25	78.75	125
Anlaufwert		L/h	2		
Umschaltdurchfluss	steigend	m <sup>3</sup> /h	2.2	2.3	2.3
	fallend		1	1.5	1.5
Baulänge	L	mm	270	300	360
Breite	B	mm	160	180	180
	b		85	100	110
Höhe		mm	266	286	286
Lochkreisdurchmesser	K Ø	mm	125	160	180
Anzahl Schrauben			4	8	8
Nenndurchfluss Nebenzähler	Q <sub>3</sub>	m <sup>3</sup> /h	4	4	4
Gewicht des kompletten Zählers		kg	17.4	25.5	29
Lage des Nebenzählers (in Flussrichtung gesehen)			rechts		



## Masse



## Druckverlustkurve/Typische Fehlerkurve



## Technische Daten Wasserzähler

Wasserzähler-Typ			Wesan WP H 225 (Hydrantenzähler)	
Einbaulage	vertikal und horizontal			
Nennweite	DN	mm	50	80
Mediumtemperaturbereich bis	°C		30	
Temperatursicherheit bis	°C		50	
Nenndruck (1.6 MPa)	PN	bar	16	
Impulswertigkeit	L/imp		100	
Dauerdurchfluss	Q <sub>3</sub>	m <sup>3</sup> /h	40	100
Durchfluss bei 0.1 bar Druckverlust	m <sup>3</sup> /h		35	115
Minstdurchfluss	Q <sub>1</sub>	m <sup>3</sup> /h	0.63	1
Überlastdurchfluss	Q <sub>4</sub>	m <sup>3</sup> /h	50	125
Anlaufwert	L/h		90	160
Baulänge	L	mm	200	300
Baulänge mit Storz	L2	mm	245	336
Höhe	H	mm	82	
	H1	mm	140	
Durchmesser	B Ø	mm	110	
Gewicht	kg		4.8	6.4





## Einbaurichtlinien

### Bemerkung

Die Einbauanleitung wendet sich an ausgebildetes Fachpersonal. Grundlegende Arbeitsschritte sind deshalb nicht aufgeführt.

### Achtung

- Wechseln Messeinsatz: Aus Zulassungsgründen muss eine Sicherheitsplombe oder Klebmarke (zwischen Gehäuse u. Gehäusedeckel) angebracht werden.
- Die Plombierung am Zähler darf nicht verletzt werden. Eine verletzte Plombierung hat das sofortige Erlöschen der Werksgarantie und der Eichung zur Folge.
- Die richtige Wahl der Bauart, der Nennbelastung (Qn), der Temperatur- und des Druckbereiches beachten.

### Transport und Lagerung

- Wassermessgeräte sind Präzisionsgeräte. Vor Stößen und Erschütterung schützen.
- Auf frostfreie Lagerung achten.
- Bei Frostgefahr die Anlage entleeren, notfalls Zähler ausbauen.

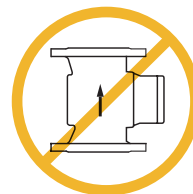
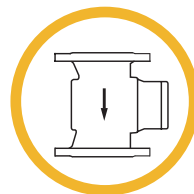
### Einbauempfehlung

- Vor dem Einbau des Zählers die Leitungen gründliche spülen.
- Bei schmutzigem Wasser Schmutzfänger in die Zuleitung vor dem Zähler einbauen.
- Den Zähler möglichst am tiefsten Punkt der Installation, zur Vermeidung von Luftsammlungen, frostsicher einbauen.
- Den Wasserzähler in der zugelassenen Einbaulage einbauen.
- Die Pfeilmarkierung für die richtige Wasserdurchflussrichtung beachten.
- Der Wasserzähler muss spannungsfrei in die Rohrleitung eingebaut werden.
- Flanschdichtungen dürfen nicht in die Rohrleitung hereinragen.
- Nach der Installation muss die Rohrleitung langsam gefüllt werden, um Beschädigungen des Messeinsatzes durch Druckschläge auszuschliessen.

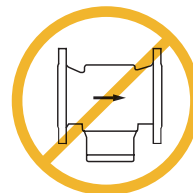
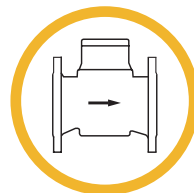
- Der Wasserzähler muss stets voll mit Wasser gefüllt sein.
- Der Zähler muss vor Druckschlägen in der Rohrleitung geschützt werden.
- Der Rohrleitungsdruck und die Mediumtemperatur darf nicht höher sein als die Angabe auf dem Typenschild
- Jegliche Bauteile zur Durchflussregulierung (z.B. Ventile) sollen hinter dem Zähler montiert werden.

### Beruhigungsstrecken

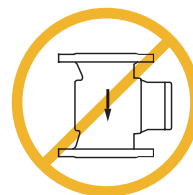
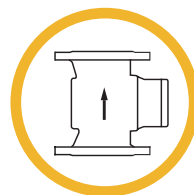
- Bei Woltmanzählern muss vor und nach dem Zähler eine störungsfreie gerade Rohrstrecke von der Nennweite des Zählers angeordnet sein. Die Länge dieser Rohrstrecke muss mindestens das 3-fache der Nennweite betragen.
- Beim WPV-Zähler ist nach dem Zähler keine Beruhigungsstrecke erforderlich.
- Bei Rohrkrümmer vor dem Zähler ist eine Beruhigungsstrecke von 5 DN erforderlich.
- Sollten die vorgeschriebenen Beruhigungsstrecken nicht eingehalten werden, ist der Einbau eines Strahlreglers zu empfehlen.



vertikal fallend



horizontal



vertikal steigend



# Hauswasserzähler/Anlagenkonzeption

## Richtwerte zur Bestimmung der Hauswasserzähler

Belastungswerte LU der Armaturen und Apparate nach SVGW W3 2013

Verwendungszweck: Anschlüsse DN 15 (½")	Ausflussvolumenstrom		Belastungswerte (LU)			Anzahl Zapfstellen
	Q <sub>A</sub> kalt l/sec	Q <sub>A</sub> warm l/sec	kalt	warm	Total	
Haushaltgeschirrspülmaschine	0.1	-	1	-		
WC-Spülkasten	0.1	-	1	-		
Getränkeautomat	0.1	-	1	-		
Waschtisch	0.1	0.1	1	1		
Waschrinne	0.1	0.1	1	1		
Bidet	0.1	0.1	1	1		
Coiffeurbrause	0.1	0.1	1	1		
Entnahmemarmatur für Balkon und Terrasse	0.2	-	2	-		
Stand- und Wandausguss	0.2	0.2	2	2		
Waschtrog	0.2	0.2	2	2		
Spülbecken, Ausgussbecken (Privat, z.B. Küche)	0.2	0.2	2	2		
Dusche	0.2	0.2	2	2		
Urinoirspülung automatisch	0.3	-	3	-		
Badewanne	0.3	0.3	3	3		
Entnahmemarmatur für Garten und Garage	0.5	-	5	-		
<b>Total Belastungswert</b>						

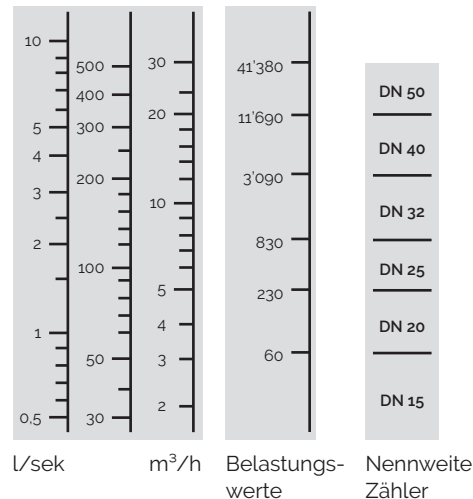
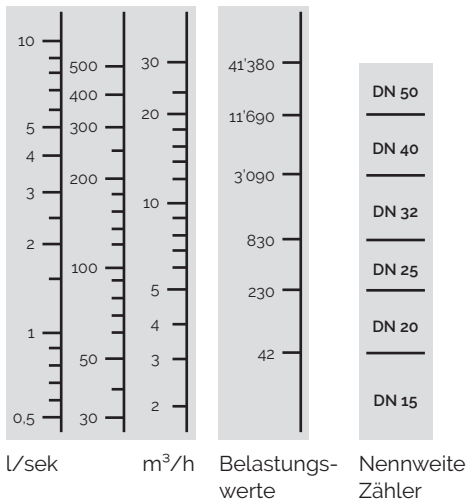
## Richtwerte zur allgemeinen Bestimmung der Zählergrößen

### Normalinstallation

Wohnungsbau, grösste Zapfstelle 5 LU

### Spezialinstallation

Wohnungsbau, grösste Zapfstelle 3 LU





# Systemtrenner Typ BA

Der Systemtrenner Typ BA ist für den Einsatz an Standrohren, Überflurhydranten oder ähnlichen zeitweiligen Wasserentnahmemarmaturen vorgesehen. Richtiger Einbau und Wartung garantieren die hohe Zuverlässigkeit dieser Armatur. Neben den Einbau- und Wartungshinweisen sind die örtlichen Vorschriften des Wasserversorgungsunternehmens zu berücksichtigen.

### Montagehinweise:

Der Einbau des Systemtrenner sollte nach der Absperrarmatur erfolgen, die angegebenen Durchflussrichtung ist zu beachten. Beim Einschrauben beachten, dass die Prüfanschlüsse nicht verschlossen werden.

**Achtung: Vor der Montage müssen die Leitungen gespült oder ein Schmutzfilter montiert werden.**

### Einbaulage:

- waagrecht bis senkrecht (Auslauf nach unten)
- **kein** Einbau in Steigleitungen! Durchflussrichtung beachten

### Prüfung:

Der Systemtrenner muss einer periodischen Funktionsprüfung unterzogen werden. Diese kostenpflichtige Dienstleistungen wird Ihnen von der NeoVac ATA AG mit einem Wartungsvertrag angeboten.

### Wartung:

Systemtrenner vor jedem Einsatz auf Undichtheiten oder Beschädigungen prüfen. Nach dem Wechsel von Funktionsteilen (Kartusche, Rückflussverhinderer) ist eine Überprüfung des Differenzdruckes vorzunehmen.

### Aufbau eines Systemtrenners BA

Der Systemtrenner stellt eine Rohrstrecke dar, die in drei Druckzonen aufgeteilt ist. In Fließrichtung stellt sich unter Durchflussbedingungen von Druckzone zur Druckzone ein Druckgefälle ein. Die mittlere Zone ist zur Eingangszone durch den eingangsseitigen Rückflussverhinderer und zur Ausgangszone durch den ausgangsseitigen Rückflussverhinderer getrennt. Ein von einem vorgegebenen Differenzdruck betätigtes Ablasventil verbindet oder verschliesst die mittlere Zone mit der Atmosphäre.

### Funktionsprinzip eines Systemtrenners BA

Im drucklosen Zustand ist wie dargestellt, der eingangsseitige und der ausgangsseitige Rückflussverhinderer geschlossen und die Mitteldruckzone über das Ablasventil zur Atmosphäre hin belüftet.

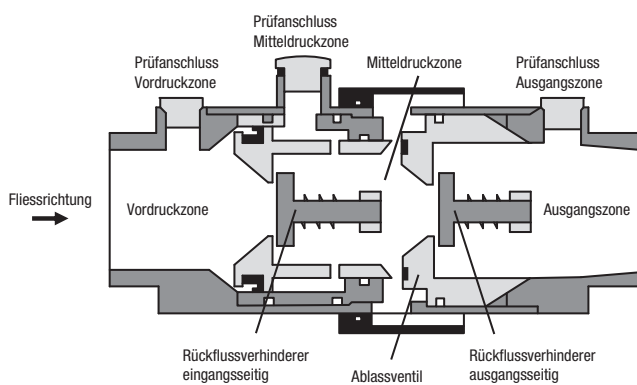
Wird eine vorgeschaltete Entnahmemarmatur geöffnet, so steigt der Druck in der Eingangszone an und bewegt den Steuerkolben des Ablasventils in Schliessstellung. Der Druck steigt dann weiter an und öffnet den eingangsseitigen Rückflussverhinderer; dadurch steigt der Druck in der Mittelkammer an und öffnet den ausgangsseitigen Rückflussverhinderer. Das Wasser fließt nun dem Verbraucher zu.

Wird nun über ein nachgeschaltetes Absperrventil der Durchfluss gestoppt, dann schliessen die beiden Rückflussverhinderer wieder und es stellt sich von Druckzone zu Druckzone ein Druckgefälle ein, welches durch die Vorspannung der Druckfedern in den Rückflussverhinderern vorbestimmt ist. Die Öffnungsfeder des Ablasventils ist so ausgelegt, dass es spätestens dann öffnet, wenn die Druckdifferenz zwischen Eingangsdruck (Versorgungsdruck) minus Druck in der Mittelkammer auf den Wert grösser oder gleich 0,14 bar abgefallen ist.

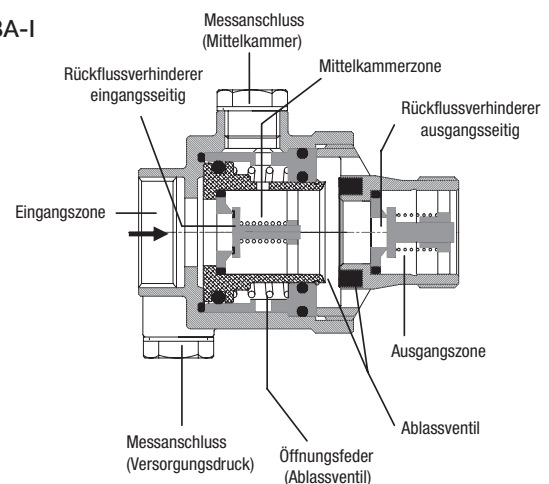
### Technische Merkmale Systemtrenner BA

Eingangsdruck	maximal	10 bar
	minimal	1,5 bar
Maximale Temperatur		65 °C
Durchfluss		bis 45 m <sup>3</sup> bei 4 bar

### Typ BA-VO



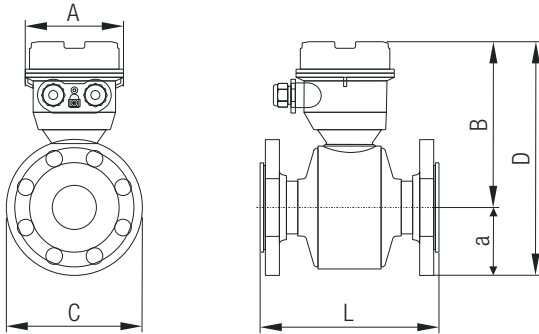
### Typ BA-I



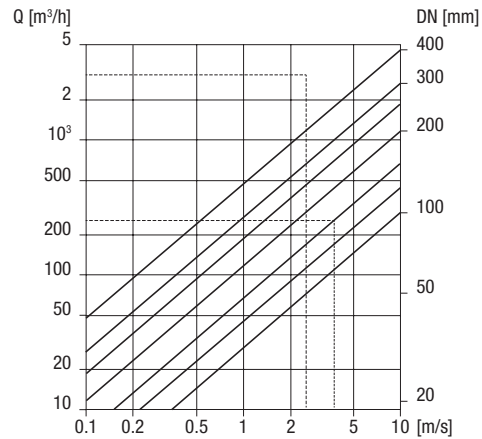


# Promag W400

## Masse



## Fliessgeschwindigkeiten – Durchflussmenge



Beispiel  $Q = 250 \text{ m}^3$ , Nennweite =  $DN 150$ ,  
Fließgeschwindigkeit =  $3.8 \text{ m/s}$

## Technische Daten Durchflussgeber

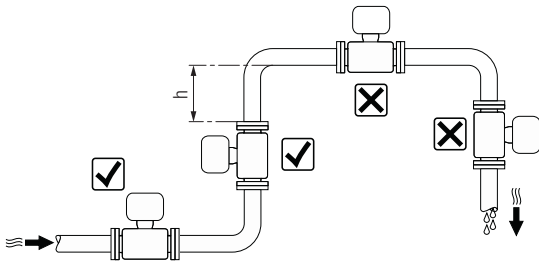
		<b>Promag W400</b>											
Einbaulage		horizontal und vertikal											
Auskleidung Durchflussgeber		Polyurethan				Hartgummi							
Nennweite	DN mm	25	32	40	50	65	80	100	125	150	200	250	
Dauerbetriebstemperatur max.	°C	20 – +50°C				+80°C							
Nenndruck	PN bar	40				16				10			
Impulswertigkeit (- 2 Pulse/s)		0.5 dm <sup>3</sup>	1 dm <sup>3</sup>	1 dm <sup>3</sup>	2.5 dm <sup>3</sup>	5 dm <sup>3</sup>	5 dm <sup>3</sup>	10 dm <sup>3</sup>	15 dm <sup>3</sup>	0.025 m <sup>3</sup>	0.05 m <sup>3</sup>	0.05 m <sup>3</sup>	
Empfohlene Durchflussmenge min./max. Endwert (v~ 0.3 bz. 10 m/s)	dm <sup>3</sup> /min	9-300	15-500	22-700	35-1'100	600-2'000	90-3'000	145-4'700	220-7'500	0.02-0.60	0.035-1.1	0.55-1.7	
Baulänge	L mm	200	200	200	200	200	200	250	250	300	350	450	
Anzahl Schrauben		4				8				12			
Gesamthöhe	D mm	285				335				416			
Höhe	B mm	201	201	201	201	226	226	226	266	266	291	316	
	a mm	84	84	84	84	109	109	109	150	150	180	205	
Breite	C mm	94				140				156			
Schutzart	IP	68											
Mindestleitfähigkeit		≥ 5 μ S/cm für Flüssigkeiten im Allgemeinen ≥ 20 μ S/cm für demineralisiertes Wasser											



# Einbaurichtlinien für magnetisch-induktive Durchflussgeber

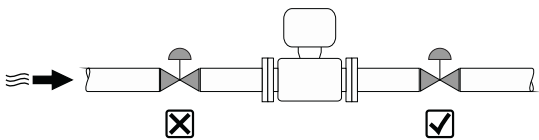
## Bevorzugter Montageort

Den Einbau des Messaufnehmers in eine Steigleitung bevorzugen. Dabei auf einen ausreichenden Abstand zum nächsten Rohrbogen achten:  $h \geq 2 \times DN$



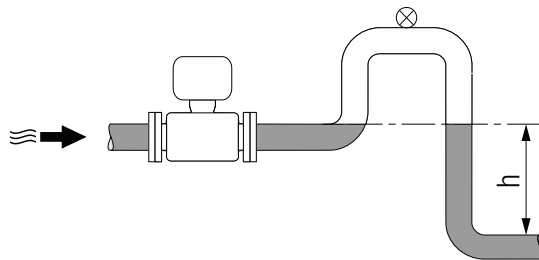
## Mit Regelventil

Einbau des Messaufnehmers nach einem Regelventil nicht empfohlen.



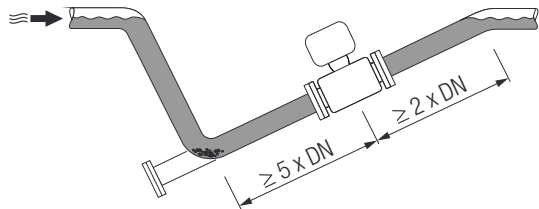
## Bei Falleitung Bei Falleitung

Bei Falleitungen mit einer Länge  $h = 5 \text{ m}$  (16,4 ft): Nach dem Messaufnehmer ein Siphon mit einem Belüftungsventil vorsehen. Dadurch wird die Gefahr eines Unterdruckes vermieden und somit mögliche Schäden am Messrohr. Diese Maßnahme verhindert zudem ein Abreißen des Flüssigkeitsstroms in der Rohrleitung.



## Bei teilgefülltem Rohr

Bei teilgefüllter Rohrleitung mit Gefälle: Dükerähnliche Einbauweise vorsehen.





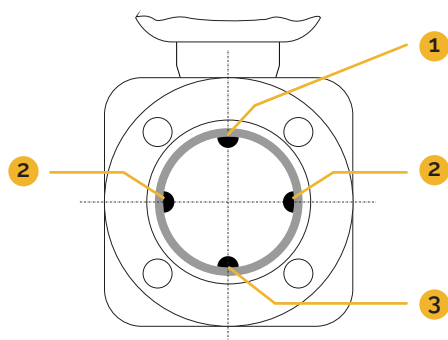
## Einbaulage

Die Pfeilrichtung auf dem Messaufnehmer-Typenschild hilft, den Messaufnehmer entsprechend der Durchflussrichtung einzubauen (Fließrichtung des Messstoffs durch die Rohrleitung).

Einbaulage			Empfehlung
A	Vertikale Einbaulage		✓
B	Horizontale Einbaulage Messumformer oben		✓
C	Horizontale Einbaulage Messumformer unten		✓
D	Horizontale Einbaulage Messumformer seitlich		✗

Die Messelektrodenachse sollte vorzugsweise waagrecht liegen. Dadurch wird eine kurzzeitige Isolierung der beiden Messelektroden infolge mitgeführter Luftblasen vermieden. Die Leerrohrüberwachung funktioniert nur, wenn das Messumformergehäuse nach oben gerichtet ist. Ansonsten ist nicht gewährleistet, dass die Leerrohrüberwachung bei teilgefülltem oder leerem Messrohr wirklich anspricht.

## Einbaulage

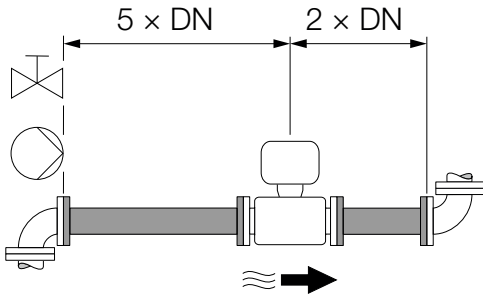


- 1 MSÜ Elektrode für die Leerrohrüberwachung
- 2 Messelektroden für die Signalerfassung
- 3 Bezugs-elektrode für den Potenzialausgleich

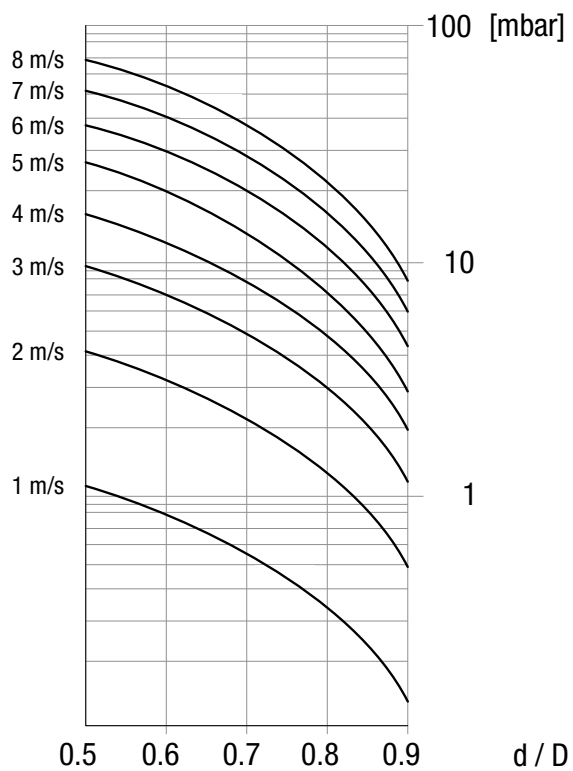
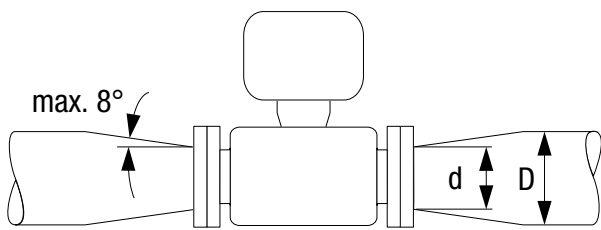


## Ein- und Auslaufstrecken

Den Messaufnehmer nach Möglichkeit vor Armaturen wie Ventilen, T-Stücken oder Krümmern montieren. Zur Einhaltung der Messgenauigkeitsspezifikationen folgende Ein- und Auslaufstrecken beachten:



## Druckverlustkurve





## Messprinzip Promag W400

Das Messprinzip basiert auf dem Faraday'schen Induktionsgesetz. Beim magnetisch-induktiven Durchflussmesser stellt die elektrisch leitende, strömende Flüssigkeit den im Magnetfeld bewegten Leiter dar. Sie induziert senkrecht zum Magnetfeld und zur Durchflussrichtung eine Spannung, die der mittleren Durchflussgeschwindigkeit proportional ist.

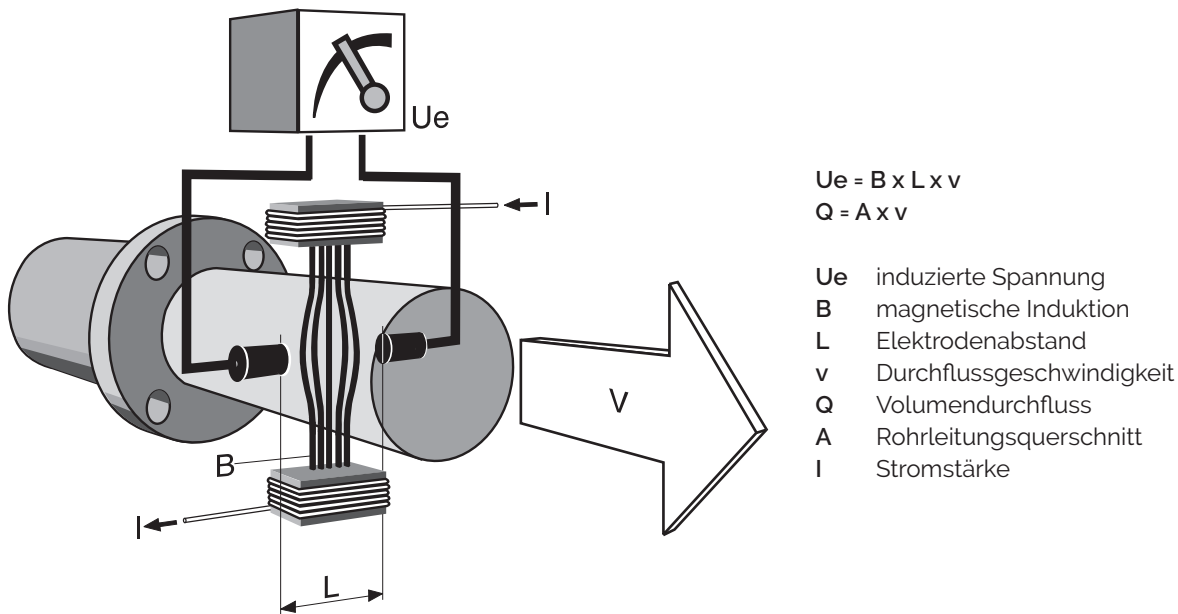
Die in der Flüssigkeit induzierte Spannung wird mit zwei isoliert angebrachten Elektroden abgegriffen. Die Länge des bewegten «Leiters» (**L**) entspricht dem Rohrinne Durchmesser, das heisst, der Distanz zwischen den zwei Elektroden. Diese bleibt konstant, damit ist (**L**) ebenfalls konstant. Die induzierte Spannung (**U<sub>e</sub>**) ist proportional zur magnetischen Induktion (**B**) und der mittleren Fließgeschwindigkeit (**v**).

Die magnetische Induktion wird gemessen und bei unstabilem Versorgungsnetz kompensiert, daher kann aus der induzierten Spannung die mittlere Fließgeschwindigkeit ermittelt werden (siehe untere Abbildung).

Aus der Durchflussgeschwindigkeit wird bei bekannter Nennweite bzw. bekanntem Querschnitt der volumetrische Durchfluss bestimmt. Dies gilt für das vollständig gefüllte Rohr. Bei nicht vollständig gefülltem Rohr oder bei Lufteinschlüssen im Medium, ist mit einem Messfehler zu rechnen.

Das Mess-Signal wird einem sehr hochohmigen, rauscharmen Verstärker zugeführt. Die optimale Verstärkung wird vom Mikroprozessor aus 8 Stufen, entsprechend der jeweiligen Geschwindigkeit selbst gewählt mit dem Resultat:

**Maximale Auflösung auch bei minimalem Durchfluss.**

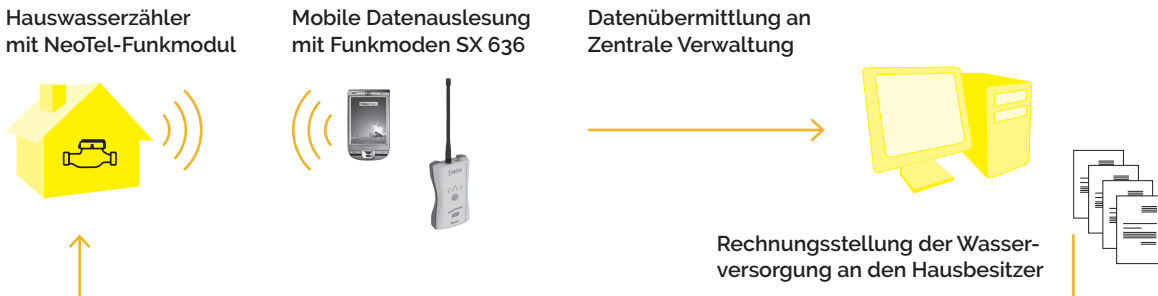






## NeoTel-Funksystem

Das Funksystem NeoTel bietet höchsten Komfort und Flexibilität in der mobilen Datenerfassung. Alle Verbrauchsdaten der Hauswasserzähler und Peripheriegeräte (z. B. Gaszähler) werden per Funk an ein mobiles Auslesegerät übertragen. Im Gegensatz zu herkömmlichen Systemen wird bei NeoVac nur im Bedarfsfall gesendet. Überflüssige Funkbelastung entfallen somit.



## SX 960F Funk-Pulsmodul

Batteriebetriebener Funk-Transmitter zur Aufschaltung von zwei Impulsgebern, mit Datenspeicherung und eingebauter Antenne und bi-direktionalem Funksystem.

Technische Merkmale SX 960F		
Verfahren		FSK, bi-direktional
Frequenz		433.82 MHz
Sendeleistung		< 10 mW
Reichweite		300 m (im freien Feld)
Stromversorgung		3V Lithium-Langzeitbatterie, ca. 12 Jahre (abhängig von der Umgebungstemperatur)
Impulseingänge	max. Frequenz, Kanal 1	20 Hz
	max. Frequenz Kanal 2	20 Hz
	min. Pulslänge	2 ms (galvanisch nicht getrennt)
Speichermöglichkeiten	Kumulierungskapazität	9 Stellen/32 BIT EEPROM
	Speicherzyklus	12 Stunden
	Identifizierung je Kanal	letzte 16 Werte (aktuell & Monatswerte)
	Andere Werte	Zeit, Datum und Initialwert
Länge des Anschlusskabels	Impulseingänge	max. 10 m
	Kommunikationseingänge	max. 1 m
EMC Zulassung		gemäss IEC/EN 61000
Gehäuseschutzart		IP 54 oder IP 68 (je nach Modell)
Zulässige Temperaturen	Lagerung	-20 – +70 °C (trocken)
	Betrieb	5 – 55 °C
Masse	Höhe	128 mm
	Breite	50 mm



## SX 636 Funkmodem

Das Funkmodem SX 636 dient zur mobilen bi-direktionalen Datenauslesung. Das Funkmodem wird über Bluetooth oder USB-Schnittstelle mit einem handelsüblichen Laptop oder PC verbunden.

### Funktionen:

- Auslesung sämtlicher gespeicherten und funkfähigen Zählerdaten
- Parametrierung der Funkmodule wie z. B. Datum, Zeit, Medium usw.

### Hauptmerkmale:

- Verbesserte Empfangs- und Sendeleistung
- Auslesung der verschiedensten Funkmodule auf 433.82 MHz, sofern Treiber implementiert ist
- Nach der neusten Technologie produziert und getestet
- Robustes Industriegehäuse mit Aufprallschutz
- Gürtelclip
- Ladegerät für 12V Bordsteckdose mit USB Stecker
- Bluetooth und USB-Schnittstelle
- Software Supercom zur Auslesung via PDA (Per E-Mail verschickt)
- PDA nicht im Paket inbegriffen

### Technische Merkmale SX 960F

Verfahren	FSK, bi-direktional	
Frequenz	433.82 MHz	
Sendeleistung	< 10 mW	
Funkprotokoll	Radian 0	
Reichweite	im freien Feld	300 m
	im Gebäude	30 m (abhängig von der Gebäudestruktur)
Datenübermittlung	M-Bus (EN 60870-5)	
Stromversorgung	extern, 230 VAC oder 12 VDC	
Stromaufnahme	max. 50 mA	
Gehäuseschutzart	IP 65	
Schnittstelle	Funkmodem - Pocket-PC	Bluetooth
	Pocket-PC - Computer	Bluetooth oder USB
Zulässige Temperaturen	Transport und Lagerung	-10 bis +55 °C (trocken)
	Betrieb	-5 bis +55 °C
Gewicht	0.180 kg	
Empfohlene Pocket-PC	SoMo 650-E	
	SoMo 650-M	

## SX 637 wM-Bus Funkmodem

Das Funkmodem Supercom 637 ist ein tragbares Gerät zur mobilen Auslesung der Daten. Das Supercom 637 wird über eine Bluetooth-Schnittstelle mit einem Laptop, Tablet oder Smartphone verbunden. Mittels des Software Tools Supercom können mit wM-Bus und OMS Funk ausgestattete Geräte somit schnell und effizient ausgelesen werden.

### Hauptmerkmale:

- Verbesserte Empfangs- und Sendeleistung
- Auslesung aller wM-Bus Geräte
- Optimierte Antenne mit SMA-Stecker
- Modus T1, T2, C1
- Interner Puffer bis zu 2'000 Funktelegrammen
- Robustes Gehäuse mit Aufprallschutz
- Gürtelclip
- Passendes Ladegerät für integrierten Lithium-Ionen Akku
- Betriebszeit bis zu 20 Stunden mit einer Akkuladung

### Technische Merkmale SX 637

Verfahren	FSK, uni-direktional	
Frequenz	868 MHz	
Sendeleistung	< 10 mW	
Funkprotokoll	Radian 0	
Reichweite	im freien Feld	300 m
	im Gebäude	30 m (abhängig von der Gebäudestruktur)
Datenübermittlung	wM-Bus (EN 13757-4)	
Stromversorgung	3,7 Volt Lithium Ionen Akku (wiederaufladbar)	
Stromaufnahme	max. 50 mA	
Gehäuseschutzart	IP 64	
Schnittstelle	Bluetooth 4.1 Class 2	
Zulässige Temperaturen	Transport und Lagerung	-20 °C bis +45 °C
	Betrieb	-5 bis +55 °C
Gewicht	0.3 kg	



# Supercal 5

## Typen

Bereich	BU	F	Technische Angaben
M-Bus	x		M-Bus Schnittstelle nach EN 1434-3
Funk, M-Bus Schnittstelle	x	x	Bidirektionales System, standardmässig eingebaute M-Bus Schnittstelle nach EN 1434-3

## Technische Daten Rechenwerk

	Supercal 5I (Impuls)	Supercal 5S (Superstatic)
<b>Temperaturmessung</b>		
Temperaturfühler-Typ	Pt500 gemäss EN60751	
Kabel	Zwei- und Vierleitertechnik	
Absoluter Temperaturbereich	-20 °C – 200 °C	
Zugelassener Temperaturbereich	1 °C – 200 °C	
Absolute Temperaturdifferenz	1 K – 150 K	
Zugelassene Temperaturdifferenz	3 K – 150 K	
Ansprechgrenze	0.2 K	
Temperaturauflösung t	0.1 K	
Temperaturauflösung Δt	0.01 K	
Umgebungs-kategorie A	E1/M1	
<b>Temperaturmesszyklus</b>		
Batteriebetrieb	10 s	10 - 30 s
Netzbetrieb	3 s	3 - 30 s
<b>Umgebungstemperaturen</b>		
Betrieb	-5 °C – 55 °C	
Lagerung und Transport	-20 °C – 70 °C	
<b>Display</b>		
Anzeige	Beleuchtete Dot-Matrix, 128 × 64 Pixel	
Energie	kWh, MWh, MJ, GJ, kBtu, MBtu, Mcal, Gcal	
Volumen	L, m <sup>3</sup> , gal (US), kgal (US), ft <sup>3</sup>	
zusätzliche Impulseingänge	Volumen oder Energie	
Temperaturen	°C, °F	
<b>Lebensdauer Versorgungsmodule</b>		
Ohne Versorgung	6 + 1 Jahre (Backup für den metrologischen Bereich)	-
D-Batterie	10 + 1 Jahre	
Hauptversorgung 230 VAC	-	
Hauptversorgung 24 VDC/VAC	-	
<b>Gehäuseschutzart</b>		
IP-Code	IP 65 gemäss IEC 60529	



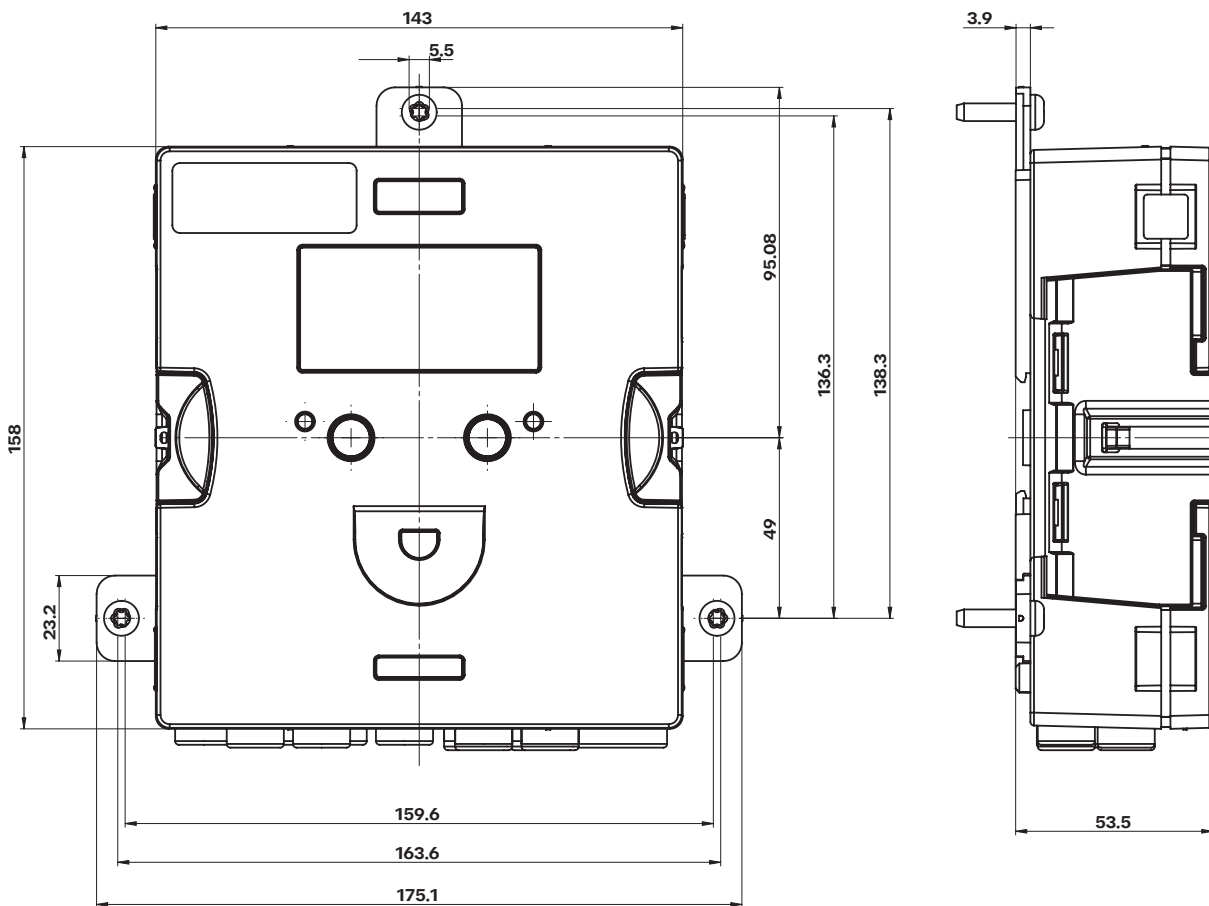
# Supercal 5

## Technische Daten Rechenwerk

	Supercal 5I (Impuls)	Supercal 5S (Superstatic)
<b>Prüf- und Abgleichschnittstellen</b>		
		NOWA
		Hochauflösende Prüfpulse
		Integriertes Rechenwerkprüfprogramm
		Interne Prüfsimulation
<b>Impulseingänge</b>		
Eingangsfrequenz Normal-Modus		max. 5 Hz
Eingangsfrequenz Schnell-Modus Batteriebetrieb		max. 200 Hz
Eingangsfrequenz Schnell-Modus Netzbetrieb		max. 200 Hz
Eingangsspannung		0 – 30 V
<b>Impulsausgänge</b>		
Ausgangsfrequenz Normal-Modus		max. 5 Hz
Ausgangsfrequenz Schnell-Modus Batteriebetrieb		max. 200 Hz
Ausgangsfrequenz Schnell-Modus Netzbetrieb		max. 200 Hz
Ausgangsspannung		0 V – 60 V
<b>Schnittstellen</b>		
Optische Schnittstelle		gemäss IEC 62056-21:2002
NFC Schnittstelle		gemäss ISO/IEC 14443 Type A
M-Bus Schnittstelle		gemäss EN 13757-2/3 Baudrate: 300 bis 9600 baud Galvanische Isolierung: 3,75 kV



## Masse



alle Massangaben in mm

## Kommunikationsmöglichkeiten

standardmässig

- Eingebaute M-Bus-Schnittstelle nach EN 1434-3
- Optische Schnittstelle nach IEC 62056-21:2002
- 2 Puls- / Zustandseingänge und 2 Puls- / Zustands-Open-Drain-Ausgänge

## Optionale Funkkommunikation

- Bidirektionale Funkkommunikation
- Unidirektionale wM-Bus Funkkommunikation
- LoRaWAN

## Optionale Plug-and-Play-Module

(Austausch oder Erweiterung) ohne Beeinträchtigung der Zulassung

- Modul mit 2 analogen Ausgängen (0..20 mA, 4..20 mA, 0(2)..10 VDC)
- Modul mit 2 digitalen Eingängen (Status / Impuls)
- Modul mit 2 digitalen Ausgängen (Status / Impuls)
- M-Bus Modul BACnet/Modbus Modul Datenlogger

## Optionale Plug-and-Play-Stromversorgungsmodule

für Batterie- oder Netzbetrieb ohne Beeinträchtigung der Zulassung

- Lithium-D Batterie 3,6 V
- Netz 24 VDC / 24 VAC (12 bis 42 VDC / 12 bis 36 VAC)
- Netz 230 VAC – 50/60 Hz (von 90 VAC bis 240 VAC)



# Zirkulationsleitungen messen

## Theorie und Praxis stimmen nicht überein

Warmwasserzähler sind nicht für Dauerlauf in Zirkulationsleitungen ausgelegt und für diesen Zweck ungeeignet.

Wenn Warmwasserzähler dafür eingesetzt werden sollen, Differenzen in Zirkulationsleitungen mit dazwischenliegenden Zapfstellen zu messen, ist das zwar theoretisch möglich, aber in der Praxis zeigt sich das als unbrauchbar.

Das hat messtechnische Gründe, die auf Eichfehlertoleranzen, bzw. Verkehrsfehlertoleranzen zurückgeführt werden. Die Eichfehlertoleranzen (gemessen gegen Waage) betragen +/- 3%, die Verkehrsfehlertoleranzen liegen doppelt so hoch, also bei +/- 6%. Diese Fehler scheinen klein zu sein, jedoch führen die Abweichungen mit der grossen Zirkulationsmenge zu unsinnigen und nicht verantwortbaren Verbrauchswerten. Selbst ohne Warmwasserbezug ergeben sich rein aus den zulässigen Messfehlern für ein Jahr beträchtliche Differenzen.

Um die Nutzlosigkeit dieser Investition darzustellen, beachten Sie bitte untenstehende Beispiele:

Beispiel	Annahme der Fördermenge [m³/h]	Betriebszeit pro Tag [h/d]				Jahresumsatz [m³]
	0.3	Fehler [%]	Zähler 1 [m³]	Fehler [%]	Zähler 2 [m³]	1752
	Effektive Wassermenge pro Jahr [m³]					Ausgewiesener Verbrauch [m³]
1	1'752	-3	1'699.44	3	1'804.56	-105.12
2	1'752	-1	1'734.48	-3	1'699.44	35.04
3	1'752	2	1'787.04	-1	1'734.48	52.56
4	1'752	1	1'769.52	-1	1'734.48	35.04
5	1'752	-1	1'734.48	1	1'769.52	-35.04
6	1'752	3	1'804.56	-2	1'716.96	87.6
7	1'752	-2	1'716.96	-3	1'699.44	17.52
8	1'752	3	1'804.56	1	1'769.52	35.04

