

The logo for NeoVac, featuring the word "Neo" in black and "Vac" in red, set against a yellow background.

**NeoVac**

A photograph showing the interior of a tank or container. The walls and floor are covered with a dark, textured protective lining. The perspective is from a low angle, looking up at the corner of the tank. There are some horizontal lines on the floor, possibly from a grate or reinforcement.

# Tankraumfolie

Individuelle Schutzbauwerksauskleidung  
durch Spezialist:innen



# Die NeoVac Tankraumfolie garantiert eine umweltfreundliche und hygienische Lösung

Wasser gilt als kostbar und Quelle des Lebens. Umso wichtiger ist es, dass wir wirksame Massnahmen ergreifen, um unsere Gewässer sowie die Umwelt zu schützen und zu erhalten. Durch die Verwendung von ölbeständiger Folienauskleidung gewährleisten wir die Sicherheit des Tankraums. Damit wird verhindert, dass Öl bei einem Leck oder einer Überfüllung durch undichte Mauerwerke in die Umwelt gelangen kann. Unabhängig von den spezifischen Gegebenheiten des Raumes bietet die ölbeständige Folienauskleidung eine effektive Abdichtungslösung, die zudem keine regelmässige Wartung erfordert.

## Die Merkmale der Tankraumfolie

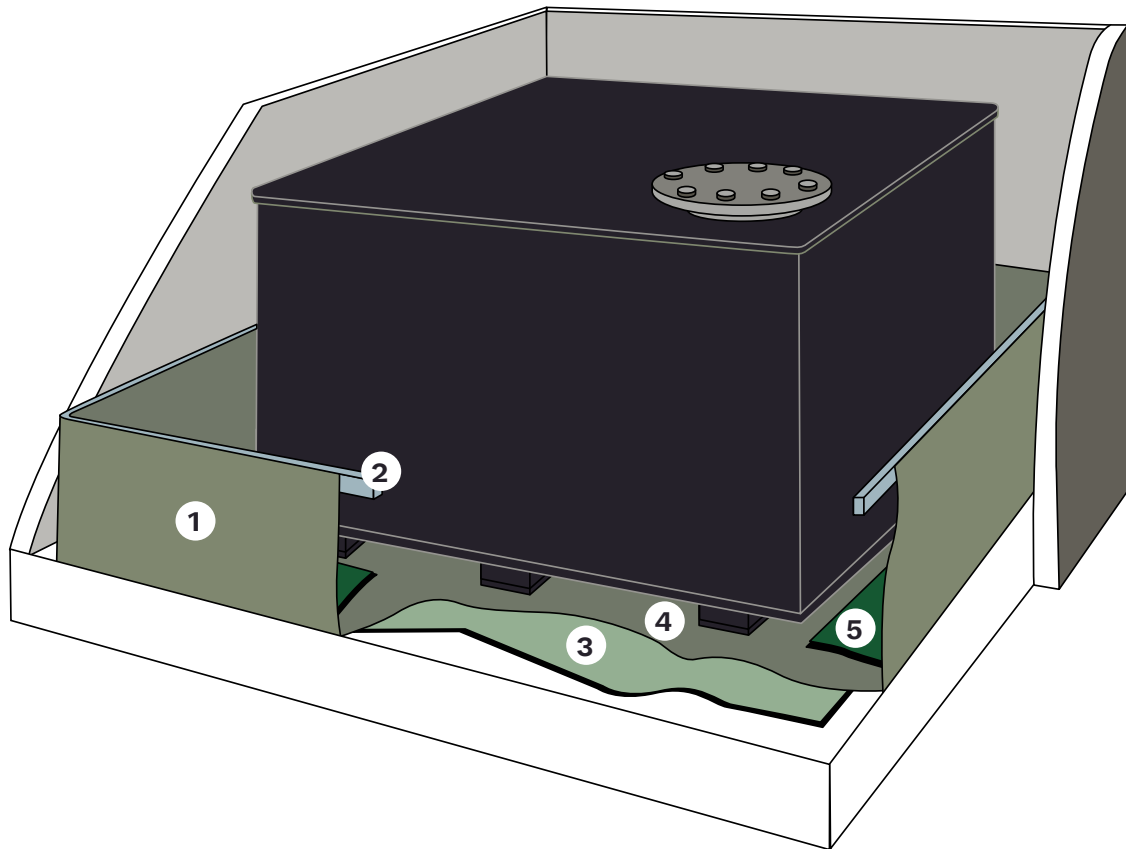
- Für Heiz- und Dieselöl
- Für bestehende Tankräume oder Neubauten
- Unabhängig von der Beschaffenheit des Raumes und des Untergrundes einbaubar
- Lange Lebensdauer, wartungsfrei
- Schützt Ihre Liegenschaft und trägt zur Werterhaltung bei
- Verhindert die Gewässerverschmutzung bei einer Tanküberfüllung oder einem Tankleck
- Erfüllt sämtliche gesetzlichen Vorschriften



# NeoVac Tankraumfolie

## – seit über 50 Jahren im Tankschutz bewährt

So werden bestehende Tankräume einwandfrei abgedichtet



Bei Neu- und Altbauten erweist sich die Verwendung von Folienauskleidungen als eine sichere Lösung für die Abdichtung von Tankräumen. Dank dieser Methode kann der Einbau ohne jegliche Komplikationen oder Arbeitsunterbrechungen direkt auf frisch gegossenem Beton erfolgen.

Das flexible Material passt sich problemlos an verschiedene Wandformen an, gleicht Unebenheiten und Risse aus, schützt vor Feuchtigkeit im Mauerwerk und dichtet Flüssigkeiten sicher ab.

### In fünf Schritten zum Tankschutz

- 1** Die vorkonfektionierte Schutzfolie wird ausgelegt, verschweisst und
- 2** mit korrosionsbeständigen Metallschienen befestigt.
- 3** Der Tankraumboden wird mit einer feuchtigkeitsunempfindlichen Kunstfasermatte ausgelegt.
- 4** Die 10 mm starke Gummiunterlage sorgt für die gleichmässige Druckverteilung zwischen Tankauflager und Folie.
- 5** Die Gehwegzonen werden durch eine spezielle Auflage vor mechanischen Einflüssen geschützt.



**NeoVac**



# Anlagen sicherer machen.

Haben Sie Fragen oder ein konkretes Projekt?  
Unsere Fachspezialist:innen informieren Sie  
über die optimale Lösung.

Schreiben Sie uns oder rufen Sie uns an:

**+41 58 715 50 50**

**info@neovac.ch**



PS 2411 A175D

## Hauptsitz

NeoVac AG  
Eichastrasse 1  
9463 Oberriet

**neovac.ch**

## Servicestellen

Oberriet	Ruggell/FL
Dübendorf	Götzis/AT
Crissier	Chur
Porza	

**Making energy smarter**