

NeoVac Elektrozähler DVH/MDVH Modbus/LoRaWAN

Die NeoVac Elektrozähler DVH4013 und MDVH4006 sind elektronische Hutschienenzähler für Direkt- oder Wandleranschluss. Die integrierte Modbus-Schnittstelle ermöglicht es, die gemessene elektrische Wirkenergie über die NeoVac IoT Modbus Bridge mittels moderner LoRaWAN-Funktechnologie in das Internet der Dinge (IoT) zu bringen.

- Kommunikation mit Modbus oder LoRaWAN über Neo IoT Modbus Bridge
- 3 x 230 V / 400 V
- Eigenverbrauch (Energie) < 2.0 W
- 2 Energierichtungen (Bezug und Abgabe)
- 4-Leiter-Direktanschluss für Wirkverbrauch
- Integrierter Speicher
- 7-stellige LCD-Anzeige
- Frequenz 50 Hz
- Gehäuse aus glasverstärktem Polycarbonat (schwer entflammbar und recyclingfähig)
- Schutzklasse II
- Schutzart Gehäuse IP51
- Gewicht ca. 0,5 kg
- MID konform



Ausführungen	DVH4013	MDVH4006
Anschluss	Direktanschluss	Wandleranschluss
Kommunikation	Modbus oder LoRaWAN über Neo IoT Modbus Bridge	Modbus oder LoRaWAN über Neo IoT Modbus Bridge
Montage	Hutschienenkonform 4 TE	Hutschienenkonform 5 TE
Energierichtungen	2 (Bezug und Abgabe)	2 (Bezug und Abgabe)

Produkttyp	Grenzstromstärke I _{max}	Referenzspannung	Artikel	CHF
	A	V		
DVH4013				
DVH4013	65	3 x 230 / 400	6.330.115	260.00



Produkttyp	Grenzstromstärke I_{max} A	Referenzspannung V	Artikel	CHF
MDVH4006				
MDVH4006	6	3 × 230 / 400	6.330.116	395.00

NeoVac Elektroähler WH4013 Modbus

Die NeoVac Elektroähler WH4013 sind elektronische Hutschienenzähler. Die integrierte Modbus-Schnittstelle ermöglicht es, die gemessene elektrische Wirkenergie über die NeoVac IoT Modbus Bridge mittels moderner LoRaWAN-Funktechnologie in das Internet der Dinge (IoT) zu bringen.

- Genauigkeit Wirkenergie Klasse B
- 2-Leiter-Direktanschlusszähler
- Grenzstromstärke I max. 65 A
- Spannung 230 V
- Frequenz 50 Hz
- Eigenverbrauch (Energie) < 2 W
- 1 Richtungszähler für Schienenmontage
- Impulsausgang S0, 500 Imp./kWh



Ausführungen	WH4013
Anschluss	Direktanschluss
Kommunikation	LoRaWAN über Neo IoT Modbus Bridge
Montage	Hutschienenkonnform 2 TE
Energierichtungen	1 (Bezug oder Abgabe)

Produkttyp	Grenzstromstärke I _{max}	Referenzspannung	Artikel	CHF
	A	V		
WH4013				
WH4013	65	230	6.330.040	226.00

NeoVac Elektroähler DVS74 LoRAWAN

Der NeoVac Elektroähler DVS74 LoRaWAN ist der ideale Zähler, wenn ein bestehendes Elektro-Tableau zu einem ZEV (Zusammenschluss zum Eigenverbrauch mit einer PV-Anlage) saniert wird oder ein Neubau konventionell mit Zählerplätzen ausgerüstet wird. Er misst den Lastgang 15-minütlich und übermittelt diesen mit moderner LoRaWAN-Funktechnologie für die anschliessende Abrechnung.



- Kabellose Kommunikation mit LoRaWAN
- 3 x 230 V / 400 V
- Grenzstromstärke I max. 100 A
- Klasse B
- Eigenverbrauch < 2 W
- Anzeige zweizeilig
- Interner Datenspeicher (Jahr / Monat / Tag)
- 2 Energierichtungen (Bezug und Abgabe) mit je einem Register
- Schwer entflammbar
- Gehäuse aus glasfaserverstärktem Polycarbonat
- Schutzklasse II
- Schutzart IP51
- Zählerplatz konform
- Masse: 225,2 mm x 178 mm x 59,5 mm
- Gewicht ca. 1kg
- MID konform

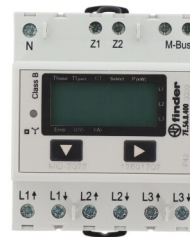
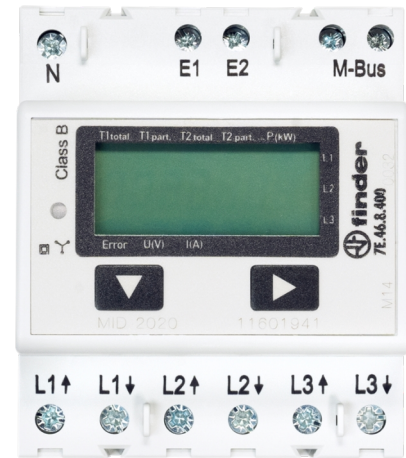
Ausführungen	DVS74
Anschluss	Direktanschluss
Kommunikation	LoRaWAN
Montage	Zählerplatzkonform
Energierichtungen	2 (Bezug und Abgabe)

Produkttyp	Grenzstromstärke I _{max}	Referenzspannung	Artikel	CHF
	A	V		
DVS74				
DVS74	100	3 x 230 / 400	6.330.100	280.00

NeoVac Elektroähler 7E M-Bus

Der NeoVac Elektroähler 7E ist ein elektronischer Hutschienenzähler für Direkt- oder Wandleranschluss. Er misst die elektrische Wirkenergie in bis zu zwei Energietarifen. Die integrierte M-Bus-Schnittstelle ermöglicht die kabelgebundene Übermittlung der Messdaten.

- 1- und 2-Tarifzähler
- Genauigkeitsklasse 1/B
- 7-stellige LCD-Anzeige, Hintergrundbeleuchtung
- Einphasiger Betrieb möglich
- Schwer entflammbar
- Schutzklasse II
- Schutzart Gehäuse IP50 / Anschlüsse IP20
- 70 mm breit
- MID konform



Ausführungen	7E.46	7E.56
Anschluss	Direktanschluss	Wandleranschluss
Kommunikation	M-Bus	M-Bus
Montage	Hutschienenkonnform 4 TE	Hutschienenkonnform 4 TE
Energierichtungen	1 (Bezug oder Abgabe)	1 (Bezug oder Abgabe)

Produkttyp	Grenzstromstärke I _{max} A	Referenzspannung V	Artikel	CHF
7E.46				
7E.46	65	3 x 230 / 400	6.330.113	330.00
7E.56				
7E.56	6	3 x 230 / 400	6.330.114	460.00

Aufsteckstromwandler, Klasse 1

	Artikel	CHF
Aufsteckstromwandler 100/5 A, Klasse 1	6.330.020	56.00
Aufsteckstromwandler 150/5 A, Klasse 1	6.330.021	56.00
Aufsteckstromwandler 200/5 A, Klasse 1	6.330.022	56.00
Aufsteckstromwandler 250/5 A, Klasse 1	6.330.023	56.00
Aufsteckstromwandler 300/5 A, Klasse 1	6.330.024	56.00
Aufsteckstromwandler 400/5 A, Klasse 1	6.330.025	56.00
Aufsteckstromwandler 500/5 A, Klasse 1	6.330.026	56.00
Aufsteckstromwandler 600/5 A, Klasse 1	6.330.027	95.00
Aufsteckstromwandler 750/5 A, Klasse 1	6.330.028	95.00
Aufsteckstromwandler 800/5 A, Klasse 1	6.330.029	95.00
Aufsteckstromwandler 1000/5 A, Klasse 1	6.330.030	120.00
Klick-Stromwandler 150/5 A	6.330.051	85.00
Klick-Stromwandler 300/5 A	6.330.052	85.00
Klick-Stromwandler 600/5 A	6.330.053	85.00



Neo IoT Modbus Bridge-R4

	Artikel	CHF
Modbus Bridge-R4 LoRaWAN	6.040.040	330.00

- für maximal 12 Elektrozähler
- Anschluss RJ45
- Schnittstelle RS 485
- Hutschienenkonform 2 TE
- Nennspannung 85 - 265 V (AC)
- Nennfrequenz 50 Hz
- Schutzart IP20
- Schutzklasse II
- Betriebstemperatur 0 °C - 55 °C
- Klebeantenne



NeoVac Solarmanager-Package

Ansteuerung diverser Komponenten via LAN Schnittstelle (Wärmepumpen, Power-to-Heat Elektroeinsätze, Energy Switch, Batteriespeicher, Elektro-Ladestationen usw.)

- Schnittstellen RJ45, LAN 300 Mbit/s
- Stromanschluss 230 V
- Mini-PC mit ARM-Prozessor
- Abmessungen 112 mm x 80 mm x 40 mm
- Speicher 1 GB RAM, 16 GB microSD-Karte
- Visualisieren und Optimieren des Eigenverbrauchs
- Einfach und schnell
- Echtzeitdaten
- Ansprechende Visualisierung
- Regelbare Geräte: Boiler, Elektroauto, Heizung, Relais-Ausgang
- Einbindung von Heizeinsatz, Heizung/Wärmepumpe, Ladestation, Wechselrichter, Smart-Plug-Schalter, Smart Meter, Batterie
- **Bitte beachten Sie die offiziell unterstützten Geräte gemäss Liste auf www.neovac.ch/de/produkt-serie/neovac-solarmanager-package-1984**



Typ	Artikel	CHF
NeoVac Solarmanager-Package	6.332.001	900.00
NeoVac Solarmanager-Package Connect (DIN-Version)	6.332.003	1.000.00



Energy Meter EM420 LLRR

- Direktanschluss bis 63 A, über Wandler bis 1000 A
- Hutschienenkonform 4 TE
- Integrierter Webserver
- 2 LAN-Schnittstellen (10/100 Mbit)
- 2 RS485-Schnittstellen (halbduplex, max. 115200 Baud)
- Bemessungsspannung 230/400 V AC
- Betriebsspannung 230 V \pm 10%
- Frequenz 50/60 Hz \pm 5%
- Grenzstrom 63 A
- Anschlussquerschnitt 10-25 mm² / Mechanisch: 1,5-25 mm²
- Umgebungstemperatur in Betrieb -25 °C...+45 °C
- Schutzklasse II
- Schutzart IP2x
- Produktnormen EN 61010-1, EN 61010-2-030, EN 61010-2-201



	Artikel	CHF
Energy Meter EM420 LLRR	6.330.014	760.00



Energy Meter Janitza

- Schnittstelle TCP-IP mit Langzeitspeicher und Uhr
- IEC 61000-2-4 Watchdog light, (Push Dienst optional)
- Optec Speicher Aufzeichnungs-Set Schweiz
- 3 phasig, 3 und 4 Leiter Anschluss
- Spannung 3 x 400/230V
- Stromwandler Programmierung: .../5A
- Integrierter Web Server für Messwert Anzeigen
- Grosser Langzeit-Speicher mit 128MB 16MB RAM
- 2 Digi In / 2 Digi Out, 1 Temperatureingang
- Schnittstellen: Ethernet 100base T
- Master Slave mit RS485; RS232
- Verfügbare Protokolle: HTTP, SMTP, DNS, NTP, MOD TCP, Modbus TCP, DHCP or Fix IP; FTP
- Abmessungen für DIN: B 107,5 x H 82 x T 90 mm



	Artikel	CHF
Energy Meter Janitza		
	6.332.002	1,249.00

Einsatz Power-to-heat

	Artikel	CHF
Einsatz Power-to-Heat Variante Flansch 5,8 kW, AHFR-BI-plus-5,8, Ø 180 mm, Einbaulänge 540 mm	6.332.101	910.00
Einsatz Power-to-heat, Variante Gewinde 1 ½"/AHIR-BI-5,25 kW (0,75 + 1,50 + 3,00 kW), Einbaulänge 750 mm	6.332.111	840.00
Einsatz Power-to-heat, Variante Gewinde 1 ½"/AHIR-BI-1,75 kW (0,25 + 0,50 + 1,00 kW), Einbaulänge 400 mm	6.332.112	799.00
Einsatz Power-to-heat, Variante Gewinde 1 ½"/AHIR-BI-3,50 kW (0,50 + 1,00 + 2,00 kW), Einbaulänge 600 mm	6.332.113	799.00
Einsatz Power-to-heat, Variante Gewinde 1 ½"/AHIR-BI-4,40 kW (0,65 + 1,25 + 2,50 kW), Einbaulänge 700 mm	6.332.114	799.00



Energy Switch für Power-to-heat

	Artikel	CHF
Eigenverbrauchsoptimierung Energy-Switch, für Power-to-Heat	6.332.102	566.40

- Hutschienenkonform 6 TE
- 4 Relaisausgänge
- Schalten durch eingestellte Sensor-Schwellenwerte
- 8 passive Signaleingänge
- Ereignisbasierte Benachrichtigungen
- Anschluss für optionale Sensoren (RJ45)
- IPv6, SNMPv3, SSL, Telnet, Radius, Modbus-TCP



Temperatursensor zu Energy Switch mit RJ45-Stecker

	Artikel	CHF
Eigenverbrauchsoptimierung Temperatursensor, für Energy Switch mit RJ45-Stecker	6.332.103	102.40

- Einsatz in feuchter Umgebung möglich (IP64)
- Sensor wird automatisch erkannt (Plug-and-Play)
- Kabellänge ca. 2,3 m
- Alle Geräte mit RJ45-Sensoranschluss werden unterstützt





MUC Easy Plus Datenzentrale

Leistungsfähige Datenzentrale mit 4 GB Speicher zum Austausch von Verbrauchsdaten zwischen Zähler und Energiemanagementsystem. Die Kommunikation zwischen Datenlogger und Energiemanagementsystem erfolgt via Ethernet.

- Spannungsversorgung: 230V AC
- Gehäusedimensionen: 4TE, 72 x 91 x 61 (BxHxT in mm) ohne Antennenanschlüsse
- Montage, Schutzart: DIN-Schiene 35 mm, IP 20
- Temperaturbereich: -20..70°C
- Speicherplatz: 4 GB
- M-Bus-Schnittstelle: Konform zu EN 13757, bis zu 80 M-Buslasten
- Serielle Schnittstelle: RS-485, IEC 62053-21, bis zu 32 Mod-Buslasten
- So-Zähleingänge: 3 Kanäle, IEC 62053-31
- Steuerausgang: 1 Digitalausgang, 24 VDC
- Ethernet-Schnittstelle: 100 Mbit, RJ45, Modbus TCP
- LTE (4G)-Modul: Einschub für Mini-SIM
- Antennenanschluss für LTE: SMA



	Artikel	CHF
MUC Easy Plus	6.030.241	1,390.00

	Artikel	CHF
Repeater 125 M-Bus, für muceasy+	6.030.245	750.00
Repeater 250 M-Bus, für muceasy+	6.030.246	1,350.00



	Artikel	CHF
Kommunikationsmodul, 6 PORT RS485 HUB S RS485-Kommunikations-Hub	6.332.132	300.00



Datenzentrale GSLE M-Bus

M-Bus-Daten parallel auslesen

- Datenkonzentrator für bis zu 125/250 M-Bus Lasten
- Spannungsversorgung: 12-36 VDC, maximal 500 mA (je nach Buslast)
- Schraubklemmen: 2,5 mm
- Leistungsaufnahme: 2W (Ruhe), max. 4W
- Gehäusedimension: 3 TE, 54 x 90 x 60 mm (BxHxT)
- Montage: DIN-Tragschiene EN 50022, TS35
- Temperaturbereich: -20..70 °C, dauerhaft und Mittelwert über 24 Stunden: 0..55 °C
- Luftfeuchtigkeit: 0..95 % relativ
- Schutzklasse: IP20
- integrierter Webserver
- Speicherplatz für Datenhaltung: 4GB interner eMMC Flash
- Firmware Update: über Ethernet
- Zählererfassung: automatisch, generische M-Bus Kommunikationssoftware
- Lokale Datendarstellung: direkt über integrierten Webserver
- Galvanische Trennung zwischen M-Bus-Slave und M-Bus-Master
- Kurzschlussicherung auf M-Bus (selbstrückstellend)
- 2 Status-LEDs und 3 LEDs für Senden, Empfangen und Kollision/Überlast auf dem M-Bus



Ausführungen	125	250
M-Bus-Lasten à 1.5 mA	125	250

M-Bus-Lasten à 1.5 mA	Artikel	CHF
125		
125	6.030.255	980.00
250		
250	6.030.256	1,590.00

easee Charge Ladestation

Die Easee Charge Ladestationen mit Type-2-Stecker kommunizieren kabellos, überzeugen mit einem dynamischen Lastmanagement und können bei Bedarf einfach ausgebaut werden.

- Leistung: 22 kW
- Spannung: 3 x 400 V AC / 230 V AC
- eingebauter Energiezähler
- FI/LS integriert
- RFID / NFC-Leser
- Socket Type 2
- Einphasig und Dreiphasiger Betrieb
- OCPP 1.6 über easee API
- Easee Link RF
- WiFi 2.4 GHz b / g / n Verbindung
- Abmessung (mm): L 256 x B 193 x T 106
- Gehäusegrad: IP54
- Inklusive Grundplatte zur Montage



Farbe	Leistung kW	Steckertyp	Artikel	CHF
Easee Charge				
schwarz	22	Type 2	6.331.011	989,00
anthrazit	22	Type 2	6.331.012	1.039,00
weiss	22	Type 2	6.331.013	1.039,00
blau	22	Type 2	6.331.014	1.039,00
rot	22	Type 2	6.331.015	1.039,00

easee Equalizer

	Artikel	CHF
Equalizer easee, zum Lastausgleich mit der Immobilie	6.331.021	395.00



easee Grundplatte

	Artikel	CHF
Grundplatte easee	6.331.023	95.00



easee Ladekabel

	Artikel	CHF
Ladekabel, 5 m, 32A	6.331.126	250.00



easee AC-Ladekabel

	Artikel	CHF
AC-Ladekabel easee, Typ 2 - 5 m, spiralisiert	6.331.127	395.00



easee Kabelhalterung

	Artikel	CHF
Kabelhalterung easee, schwarz	6.331.024	95.00



easee Kabelhalterung

	Artikel	CHF
Kabelhalterung easee, mirror	6.331.025	95.00



easee Standsäule

	Artikel	CHF
Standsäule einzel easee, für eine easee Ladestation	6.331.111	595.00



easee Standsäule

	Artikel	CHF
Standsäule doppel easee, für zwei easee Ladestationen	6.331.112	695.00



easee Standsäule

	Artikel	CHF
Standsäule vierfach easee, für vier easee Ladestationen	6.331.114	795.00



easee Deckensäule

	Artikel	CHF
Deckensäule einzel easee, für eine easee Ladestation	6.331.121	1,145.00
Deckensäule doppel easee, für zwei easee Ladestationen	6.331.122	1,245.00
Deckensäule vierfach easee, für vier easee Ladestationen	6.331.124	1,345.00

RFID Kartenset

	Artikel	CHF
RFID-Karte	6.331.104	9.95



KEBA Wallbox P30

Die KEBA P30 ist eine robuste Allwetter-Ladestation mit Type-2-Stecker zur Ladung beliebiger Elektrofahrzeuge mit max. 22 kW.

Es lassen sich lokale statische Lastmanagements mit bis zu 16 Teilnehmern sehr einfach realisieren. Benötigt werden dazu folgende Komponenten:

- 1 x Master KEBA Wallbox P30 x-series
- 1 bis 15 x Slave KEBA Wallbox P30 c-series
- Netzwerk-Switch

Dynamisches Lastmanagement in Kombination mit Energy Meter EM420 LLRR möglich.

Weitere Merkmale:

- MID-Zähler
- Freigabe über RFID-Karte oder per App "NeoVac myCharge"
- USB-Anschluss
- Einphasiger und dreiphasiger Betrieb
- Ethernetanschluss RJ45
- OCPP-Kommunikation
- Display frei programmierbar



Ausführungen	c-series	x-series
Serie	Slave	Master
Steckertyp	Type 2	Type 2

Serie	Ladekabel	Leistung kW	SIM-Kartenplatz	Artikel	CHF
c-series					
Slave	ohne Kabel	22	nein	6.331.001	1,340.00
Slave	mit Kabel 6 m	22	nein	6.331.002	1,390.00
x-series					
Master	ohne Kabel	22	nein	6.331.003	1,430.00
Master	mit Kabel 6 m	22	nein	6.331.004	1,540.00
Master	ohne Kabel	22	ja	6.331.005	1,750.00

KEBA Standfuss Single Edelstahl

	Artikel	CHF
Standfuss Single KEBA, für die Montage von einer KEBA-Wallbox	6.331.101	495.00

- Standfuss für die Montage von einer KEBA-Wallbox
- Für Innen und Aussen
- Inklusive Montagematerial



KEBA Standfuss Doppel Edelstahl

	Artikel	CHF
Standfuss Doppel KEBA, für die Montage von zwei KEBA-Wallboxen	6.331.102	580.00

- Standfuss für die Montage von zwei KEBA-Wallboxen
- Für Innen und Aussen
- Inklusive Montagematerial



KEBA Standfuss Dreieck Edelstahl

	Artikel	CHF
Standfuss Dreieck KEBA, für die Montage von drei KEBA-Wallboxen	6.331.103	690.00

- Standfuss für die Montage von drei KEBA-Wallboxen
- Für Innen und Aussen
- Inklusive Montagematerial



RFID Kartenset

	Artikel	CHF
RFID-Karte	6.331.104	9.95



4G Industrierouter

	Artikel	CHF
Industrierouter 4G mit SIM-Karte und WLAN	6.030.040	450.00



Access-Point WLAN

	Artikel	CHF
Access-Point WLAN Outdoor	6.332.105	290.00
Access-Point WLAN Indoor	6.332.135	200.00



Switch 8-Port / PoE

	Artikel	CHF
Switch 8-Port/8 PoE	6.332.106	270.00



Programmierung und Funktionskontrolle Elektrozähler M-Bus

	Artikel	CHF
Erste Programmierung und Funktionskontrolle, der M-Bus Parameter für Elektrozähler in der Anlage	8.700.001	210.00
Weitere Programmierung und Funktionskontrolle, der M-Bus Parameter für Elektrozähler in der Anlage	8.700.002	20.00

Programmierung und Funktionskontrolle Elektrozähler LoRaWAN

	Artikel	CHF
Erste Programmierung und Funktionskontrolle, der LoRaWAN Parameter für Elektrozähler in der Anlage	8.760.001	210.00
Weitere Programmierung und Funktionskontrolle, der LoRaWAN Parameter für Elektrozähler in der Anlage	8.760.002	20.00

Programmierung und Funktionskontrolle Energy Manager

	Artikel	CHF
Lifetime-Lizenz Solarmanager	6.500.026	200.00
Einbindung in Solarmanager, für jedes Fremdgerät in der Anlage	8.701.014	50.00
Programmierung und Funktionskontrolle, für jeden Solarmanager in der Anlage	8.702.001	250.00

Programmierung und Funktionskontrolle Energy Meter EM420LLRR

	Artikel	CHF
Programmierung und Funktionskontrolle, für jeden Energy Meter in der Anlage	8.702.003	50.00

Inbetriebnahme NeoNet Master

	Artikel	CHF
Inbetriebnahme M-Bus, für Zentraleinheit M-Bus Grundkosten je NeoNet Master	8.600.023	190.00

Master 25 Memory, Master 60-A Memory, Master 120-A Memory, Master 250-A Memory

Programmierung und Funktionskontrolle Power-to-heat

	Artikel	CHF
Programmierung und Funktionskontrolle, für jeden Heizstab Power-to-Heat in der Anlage	8.702.004	50.00

Programmierung und Funktionskontrolle Energy-Switch

	Artikel	CHF
Programmierung und Funktionskontrolle, für jeden Energy-Switch in der Anlage	8.702.005	50.00

Ausbau auf NeoOnline Messgeräte

	Artikel	CHF
Ausbau auf NeoOnline Messgeräte, 4G Industrierouter	6.030.640	685.00

Programmierung und Funktionskontrolle Ladestation

	Artikel	CHF
Konfiguration equalizer easee	6.331.022	295.00
Programmierung und Funktionskontrolle, für jede Ladestation mit separater Anfahrt	8.701.001	250.00
Programmierung und Funktionskontrolle, für jede Ladestation während der Inbetriebnahme des Grundausbaus	8.701.002	50.00

E-Mobility Backend

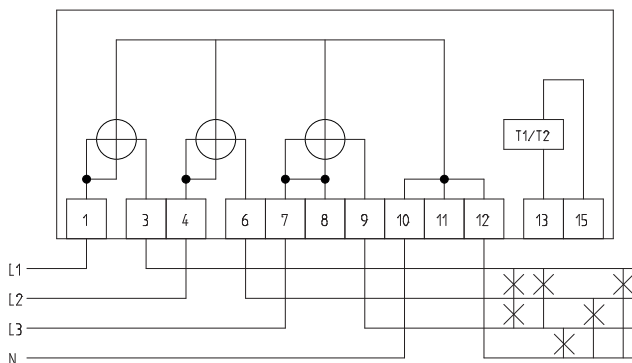
	Artikel	CHF
Lizenz Einbindung, in OCPP Backend NeoVac und Konfiguration, einmalig pro Ladestation nötig	8.701.011	349.00
Lizenz Einbindung, für Fremdladestation in OCPP Backend NeoVac und Konfiguration, einmalig pro Ladestation nötig	8.701.013	450.00

DVS74

Merkmale

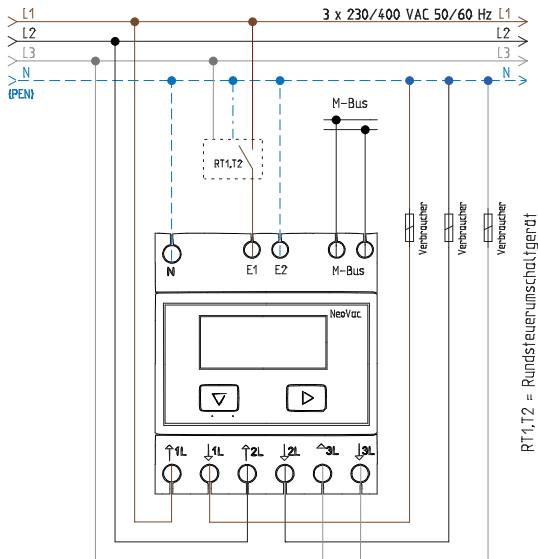
Merkmale	DVS74	
Minimalstrom	0.2 A	
Referenzstrom	5 A, 10 A	
Anlaufstrom	<0.004 I _{ref}	
Frequenz	50 Hz	
Klassengenauigkeit	Klasse A, Klasse B	
Messarten	Ein- oder Zweirichtungszähler für +A (mit RLS), -A (mit RLS), +A/-A, -A saldierend	
Impulswertigkeiten der LED	5.000 Imp./kWh	
Strompfad	< 0,1 VA bei I _{ref}	
Temperaturbereich	Betrieb	-25 °C bis +70 °C
	Lagerung und Transport	-40 °C bis +70 °C
Gesamtleistung	Momentanwerte +P/-P	
Wirkleistungen je Phase	Momentanwerte +PL ₁ /-PL ₁ ; +PL ₂ /-PL ₂ ; +PL ₃ /-PL ₃	
Strom je Phase	Momentanwerte IL ₁ ; IL ₂ ; IL ₃	
Spannungen je Phase	Momentanwerte UL ₁ ; UL ₂ ; UL ₃	
Phasenwinkel	Momentanwerte U-U; I-U	
Anzeigenumfang	historische Verbrauchswerte, nur bei Einsatz als moderne Messeinrichtung	
Datenschutz	konfigurierbar über PIN-Code	
Bedienung	Anzeige-Aufruf und PIN-Code Eingabe über Taste	
Elektrische Schnittstelle für optionales Plug-In	LMN (nach FNN), LoRa, RS485, BlueTooth	
optische Schnittstelle	IEC62056-21; max. 9600Baud; unidirektional (INFO-Schnittstelle nach FFN)	
Bedientasten	1	
Abmessungen	ca. 225,2 x 178 x 59,5 (H x B x T) mm	
Steckschacht für optionales Plug-In Strom-/ Nullleiterklemmen	ø 9,5 mm (Schlitz/Kreuzschlitz PZ2 für Stromklemme)	
Klemmendeckel	Standard nach DIN43587; optionale Ausführung für Steckklemmen- bzw. Huckepackmontage oder mit Hutschiene (DIN-RAIL) zur Ausrüstung mit einem Smart Meter Gateway	

Anschlussschema DVS74

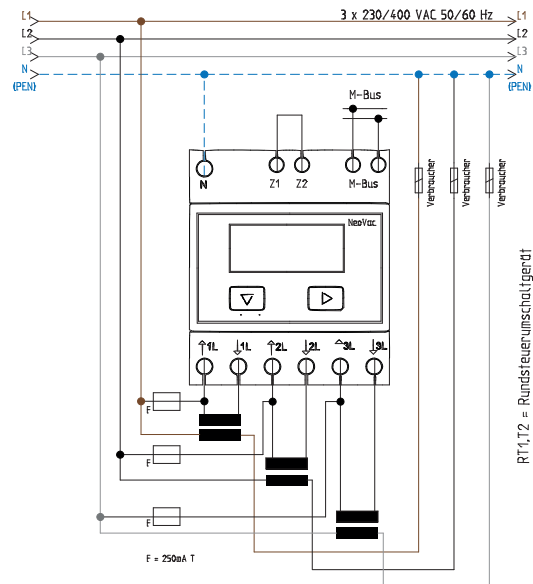


7E.46/7E.56

Anschlussschema 7E.46



Anschlussschema 7E.56

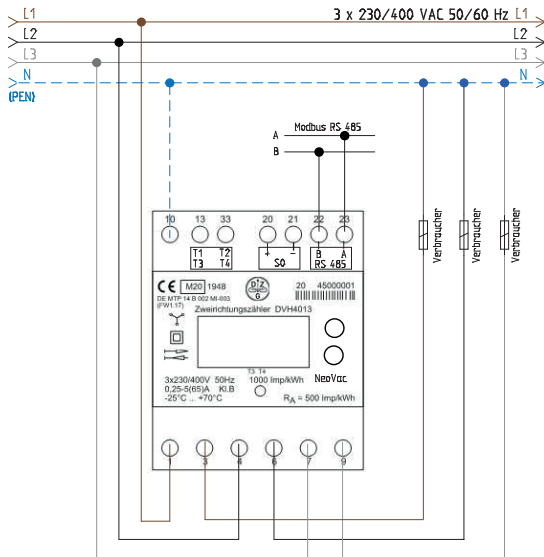


Merkmale

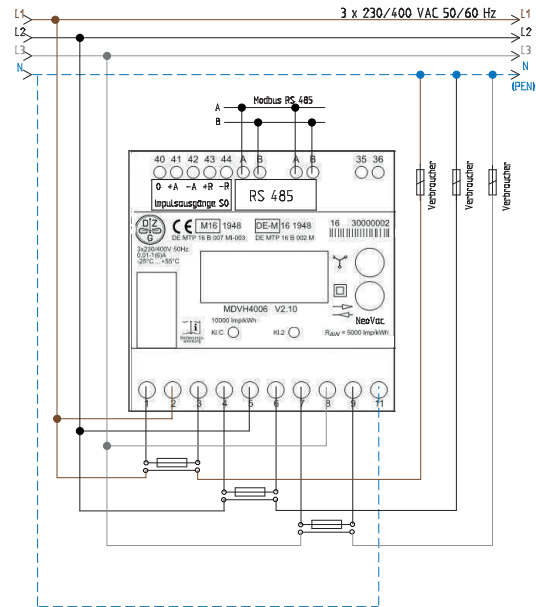
Merkmale	7E.46	7E.56
Referenz-/Max. Dauerstrom	10/65 A	5/6 A
Anlaufstrom	0,04 A	0,01 A
Strombereich der Präzisionsforderungen	0,5..65 A	0,05..6
Kurzzeitüberstrom (Impulsstrom)	1.950 (10 ms) A	180 (10 ms) A
Arbeitsspannungsbereich	(0,8...1,15) UN	
Nennfrequenz	50 Hz	
Bemessungsleistung bei Referenzstrom	< 1,5 W	
Anzeige (Ziffernhöhe 6 mm)	7-stellige Anzeige, LCD mit Hintergrundbeleuchtung	
LCD-Verbrauchsanzeige, Impulse je kWh	100	10
Spannung der externen Schnittstelle	5...30 V DC	
Max. Strom	20 mA	
Leckstrom bei 30 V/25 °C	10 µA	
Impulse je kWh	1.000	10
Impulslänge	30 ms	
Serieller Widerstand	100 Ω	
Max. Übertragungslänge bei 30 V/20 mA	1.000 m	
Umgebungstemperatur	-25...+55 °C	

DVH/MDVH Modbus

Anschlussschema DVH4013



Anschlussschema MDVH4006w

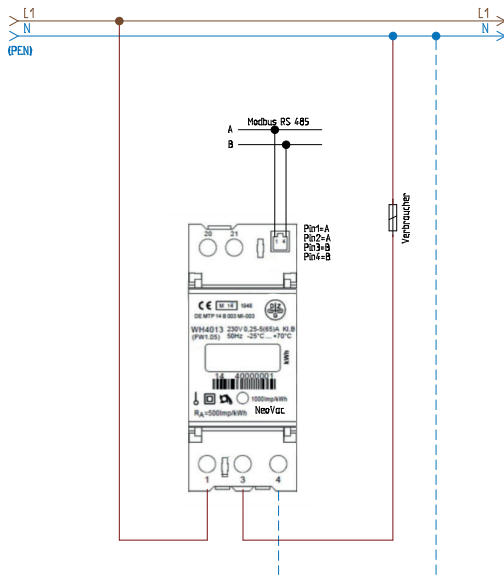


Merkmale

Merkmale	DVH4013	MDVH4006
Referenzstrom	5 A	1 A
Anlaufstrom	<0.004 I _{ref}	<0.001 I _{ref}
Frequenz	50 Hz	
Impulswertigkeiten der LED	1.000 Imp./kWh	10.000 Imp./kWh
Spannungspfad	< 2 W / 10 VA bei U _n	< 2 W / 10 VA bei U _n
Strompfad	< 4 VA bei I _{ref}	< 1 VA bei I _{ref}
Temperaturbereich	Betrieb	-25°C bis +70°C
	Lagerung und Transport	-40°C bis +85°C
Umfang der Anzeige	Wirkverbrauch, Leistung	konfigurierbares Umfang, mind. Firmware-Version, Wirkverbrauch
Messkanäle	8, bis zu 43.200 Einträge	
Gesamtleistung	Momentanwert +P/-P	Momentanwert +P/-P +Q/-Q
Strom	Momentanwert I	Momentanwert IL ₁ ; IL ₂ ; IL ₃
Spannung	Momentanwert U	Momentanwert UL ₁ ; UL ₂ ; UL ₃
Phasenwinkel	Momentanwert I-U	
Logbuch Spannungsausfall	20 Einträge, mit Datum und Uhrzeit	
Synchronisierung Uhrzeit	20 Einträge, mit Datum und Uhrzeit	
Uhrzeit asynchrony	20 Einträge, mit Datum und Uhrzeit	
elektrische Schnittstelle	RS485, Modbus	RS485, Modbus RTU

WH4013

Anschlussschema WH4013

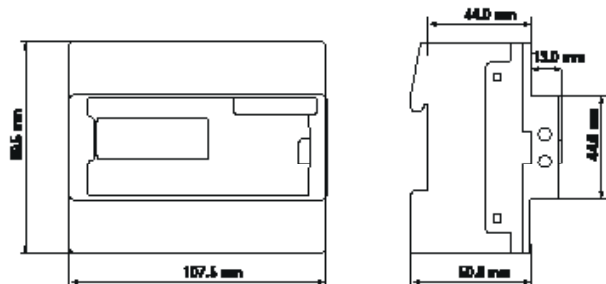
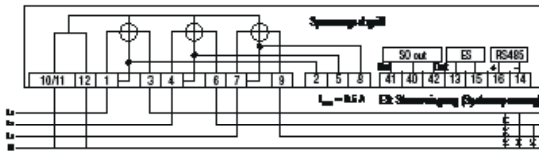


Merkmale

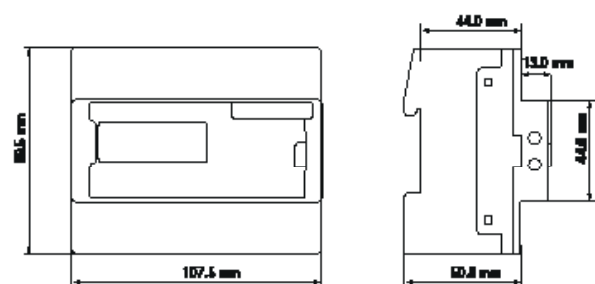
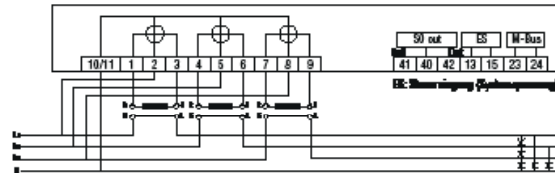
Merkmale	WH4013	
Referenzstrom	5 A	
Anlaufstrom	<0.004 I _{ref}	
Frequenz	50 Hz	
Impulswertigkeiten der LED	1.000 Imp./kWh	
Spannungspfad	< 2 W / 10 VA bei U _n	
Strompfad	< 4 VA bei I _{ref}	
Temperaturbereich	Betrieb	-25°C bis +70 °C
	Lagerung und Transport	-40°C bis +85 °C
Umfang der Anzeige	Wirkverbrauch	
Gesamtleistung	Momentanwert +P	
Strom	Momentanwert I	
Spannung	Momentanwert U	
Phasenwinkel	Momentanwert I-U	
Logbuch Spannungsausfall	20 Einträge, mit Datum und Uhrzeit	
Synchronisierung Uhrzeit	20 Einträge, mit Datum und Uhrzeit	
Uhrzeit asynchrony	20 Einträge, mit Datum und Uhrzeit	
elektrische Schnittstelle	RS485, Modbus	

DHZ+

Anschlussschema und Masszeichnung EcoCount DHZ+ 5(80)



Anschlussschema und Masszeichnung EcoCount DHZ+ 1(6)



Merkmale

Merkmale		DHZ+ 5(80)	DHZ+ 1(6)
zugrundeliegende Wirkenergiezählernormen		EN 50470-1:2006; EN 50470-3:2006	
Referenzspannung		3 x 230/400 V	
Anlaufstrom		20 mA	2 mA
Frequenz		50 Hz, 60 Hz	50 Hz, 60 Hz, 16 Hz, 7 Hz
Klassengenauigkeit		Cl. B oder Cl. A gemäss EN 50470-1, -3	
Messarten		+A, -A	
Impulsausgang SO	U	max. 30 V	
	I	max. 30 mA	
Impulswertigkeit		1, 10, 100 oder 1'000 Imp./kWh (programmierbar)	
Energiezählwerke		max. 4 Tarifregister + 1 tarifloses Register für die Messarten +P und -P	
		max. 2 Tarifregister + 1 tarifloses Register für jede Messart (+P, -P, +Q und -Q)	
Datenerhalt		spannungslos im FLASH-ROM, mind. 20 Jahre	
Datenschnittstelle	M-Bus	nach DIN EN 13757-2, -3 (300 bis 9'600 Baud)	
Energieversorgung	Schaltnetzteil	3-phasig aus Messspannung	
Eigenbedarf pro Phase	Spannungspfad	< 2.0 VA / 1.0 W	
	Strompfad	< 2.5 VA	< 0.5 VA
Isulationsfestigkeit		Isolation: 4 kV AC, 50 Hz, 1 min	
Stossspannung		EMV: 4 kV, Impuls 1.2 / 50 µs, 2 Ω	
		ISO: 6 kV, Impuls 1.2 / 50 µs, 500 Ω	
Schutzart Gehäuse und Anschlüsse		IP 51	

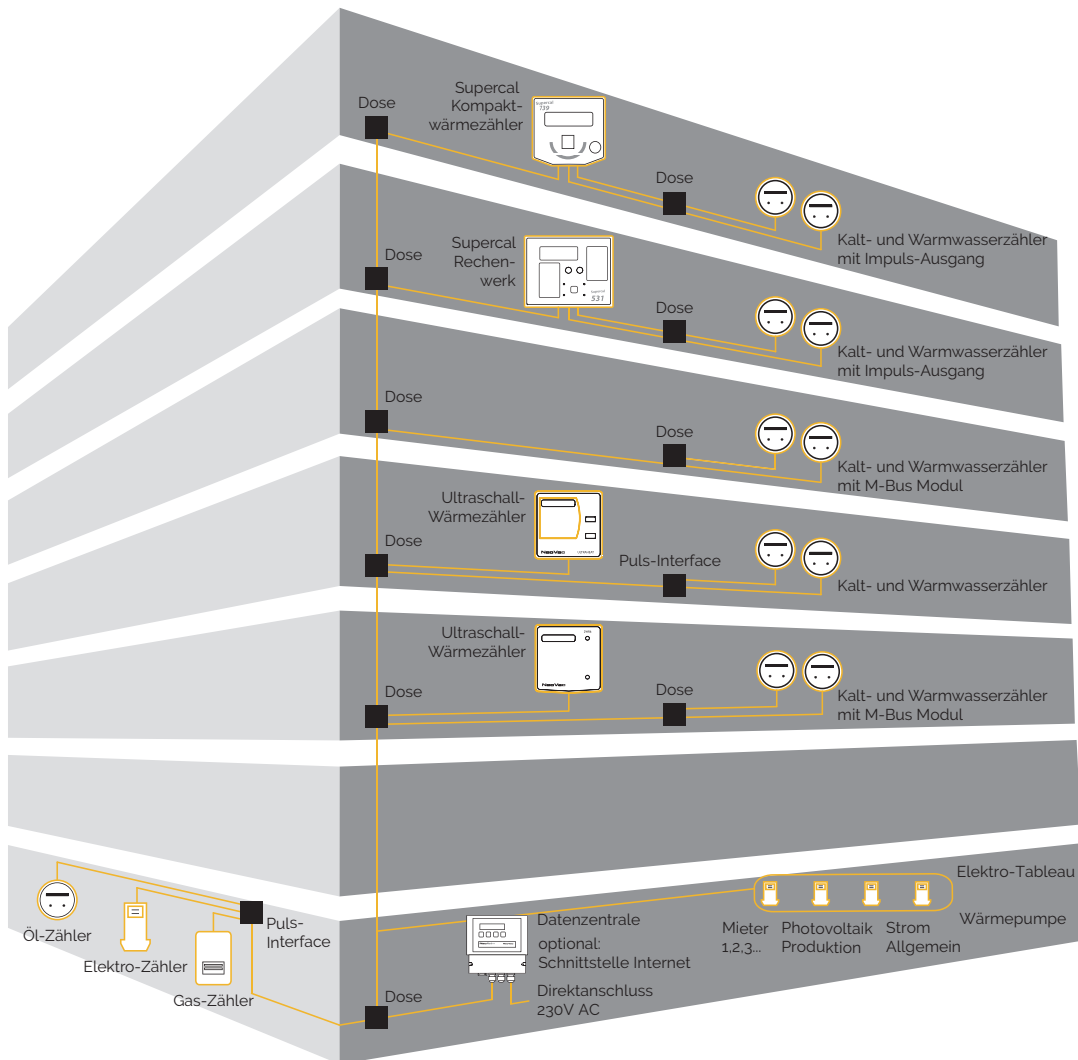


Installationsbeispiel M-Bus System NeoNet

Die Vernetzung von Energiemessgeräten vereinfacht die Ablesung und Auswertung der Daten ohne die Wohnungen zu betreten. Die NeoNet-Produktfamilie bietet hier eine voll integrierbare Vernetzung von Wärme-, Wasser-, Gas-, Elektrozählern und anderen Geräten mit M-Bus Protokoll EN 1434-3.

Die einfache 2-/4- M-Bus Installation mit beliebiger Netz- und Sternverdrahtung bietet ein Höchstmass an Installationskomfort. Mit der Möglichkeit zur Aufschaltung des NeoTel-Funksystem wird eine maximale Flexibilität gewährleistet.

Prinzipschema



Wichtig:
Verlangen Sie bitte die ausführliche Installationsvorschrift!

Installationsbeispiel LoRaWAN

Mit LoRaWAN lassen sich IoT-Devices drahtlos über bis zu 15 km verbinden und ins Internet bringen. Durch die hohe Reichweite innerhalb von Gebäuden können auch Messstellen an schwer zugänglichen Orten periodisch zuverlässig fernabgelesen und überwacht werden.

Die Messstellen werden über IoT-Gateways von Swisscom mit einer cloudbasierten IoT-Plattform verbunden, die die Werte ins Rechenzentrum an den Hauptsitz von NeoVac weiterleitet, wo die Daten plausibilisiert und gespeichert werden. Über eigens entwickelte Webapplikationen können die Daten zu Visualisierungs-, Analyse- und Abrechnungszwecken abgerufen und direkt verarbeitet werden.

Prinzipschema

